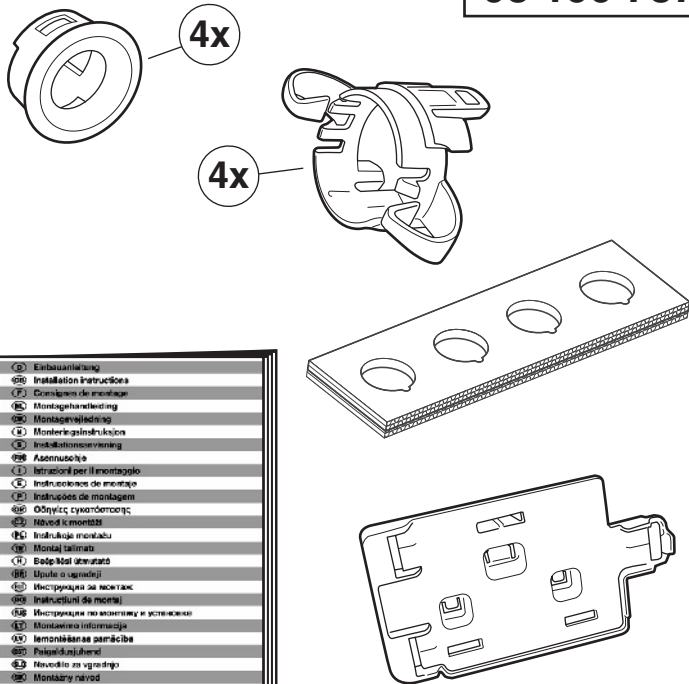


D	Änderungen bezüglich Konstruktion, Ausstattung, Farbe sowie Irrtum vorbehalten. Angaben und Abbildungen unverbindlich.	D	Einbauanleitung / nur Händlereinbau
GB	Subject to change in terms of construction, equipment and colour, and may contain errors. The information and illustrations are non-binding.	GB	Installation Instructions / Dealer installation only
F	Sous réserve de modifications de la construction, de l'équipement, de la couleur et sous réserve d'erreurs. Les indications et les illustrations sont sans engagement.	F	Consignes de montage / Montage uniquement par le concessionnaire
NL	Wijzigingen met betrekking tot constructie, uitvoering en kleur evenals vergissingen voorbehouden. Gegevens en afbeeldingen niet bindend.	NL	Montagehandleiding / Montage alleen door dealers
DK	Ændringer med hensyn til konstruktion, udstyr, farver samt fejl forbeholdes. Oplysninger og illustrationer er uforpligtende.	DK	Montagevejledning / Montage kun hos forhandleren
N	Ændringer angående konstruktion, utstyr, farge og feiltagelse forbeholdes. Opplysninger og illustrasjoner er uforbindlig.	N	Monteringsinstruksjon / Montasje kun hos forhandleren
S	Med reservation för ändringar vad det gäller konstruktion, utrustning, färg samt för misstag. Uppgifterna och bilderna är inte bindande.	S	Installationsanvisning / Får endast monteras av återförsäljaren
FIN	Pidätämme oikeuden rakennetta, varustusta, väriä koskeviin sekä erehdykseen johtuviin muutoksiin. Tiedot ja kuvat eivät ole sitovia.	FIN	Asennusohje / Asennus vain myyntiliikkeen toimesta
I	Con riserva di modifiche relative a progettazione, dotazione, colore ed errori. Le indicazioni e figure sono fornite senza impegno.	I	Istruzioni per il montaggio / Installazione solo presso la concessionaria
E	Reservadas las modificaciones respecto a diseño, equipamiento, color, así como error. Indicaciones y figuras sin compromiso.	E	instrucciones de montaje / Instalación exclusiva por el distribuidor
P	Reservamos o direito de alterações relativamente ao desenho, equipamento, cor, bem como de erro. Os dados e as gravuras não implicam compromisso da nossa parte.	P	Instruções de montagem / Montagem só no concessionário
GR	Διατηρούμε κάθε επιφύλαξη ως προς αλλαγές σε σχέση με κατασκευή, εξοπλισμό, διαρρύθμιση, χρωματισμούς και λάθη παραδορμήτς.	GR	Οδηγίες εγκατάστασης / Συναρμολόγηση μόνο από εμπόρους
CZ	Změny, týkající se konstrukce, vybavení, barvy, jakož i omyly jsou vyhrazeny. Údaje a vyobrazení jsou nezávazné.	CZ	Návod k montáži / Montáž pouze prodejcem
PL	Zastrzega się prawo do zmian dot. konstrukcji, wykończenia, kolorystyki oraz pomyłek. Dane i ilustracja niewiązane.	PL	instrukcja montażu / Montaż tylko u dealera
TR	Tasarım, donanım ve renk bakımından değişiklikler yapma hakkı ve hata ve eksiklik mahfuzdur. Veriler ve resimler bağlayıcı değildir.	TR	Montaj talimatı / Sadece satıcı tarafında monte edilir
H	A szerkezet, a kivétel és a szín változtatása, valamint a változások joga fenntartva. Az adatok és az ábrák nem kötelező érvényűek.	H	Béépítési útmutató / Csak a kereskedő építheti be
HR	Pravo promjena u svezi konstrukcije, opreme, boje kao i zabune ostavljamo. Podaci i ilustracije su neobavezne.	HR	Upute o ugradnji / Ugradnja samo od strane trgovca
BUL	Зпазени права по отношение на конструкцията, оборудването, цвета и грешки. Данните и изображенията не са обвързващи.	BUL	Инструкция за монтаж / Монтажът може да се извърши само от търговеца
RO	Ne rezervăm dreptul unor modificări ale construcției, dotării, culorii și dreptul la erori. Datele indicate și imaginile sunt orientative.	RO	Instrucțiunile de montaj / Se va monta numai de către dealer
RUS	Права на внесение изменений относительно конструкции, оснащения, окраски, а также на ошибки сохраняются. Данные и иллюстрации имеют примерный характер.	RUS	Инструкция по монтажу и установке / Устанавливать только у дилера
LT	Pasilekama konstrukcijos, įrangos bei reikmenų, spalvos pakeitimų ir klaidų teisė. Duomenys ir iliustracijos nepareigojantys.	LT	Montavimo informacija / Montuoja tik prekybininkas
LV	Tiek patērības tiesības uz konstrukcijas, iekārtu, krāsu izmaiņām, kā arī kļūdībānos. Dati un attēli bez saistībām.	LV	Iemontēšanas pamācība / Tikai pārdevēja iebūve
EST	Konstruktsioonid, varustuse ja vörvi osad muudatused ning eakalmine lubatud. Andmed ja joonised on mittealduvad.	EST	Paigaldusjuhend / Paigaldab ainult müüja
SLA	Zadržana pravica do sprememb glede konstrukcije, opreme, barve ter pomote. Podatki in slike so neobvezne.	SLA	Navodilo za vgradnjo / Vgradnja le od trgovca
SK	Zmeny, ktoré sa týkajú konstrukcie, vybavenia, farby, ako aj omyly sú vyhradené. Údaje a zobrazenia sú nezáväzné.	SK	Montážny návod / Montáž iba obchodníkom
J	構造、設備、色に關しての変更、または間違いがある可能性が有ります。記載事項および図に關して責任を負いません。	J	取り付け説明書 / 販売業者取り付けのみ
ROK	구조, 장치, 색채의 그의 오류등의 변경 보유함. 지시 사항과 사진들에 관해 책임을 지지 않음.	ROK	장치 지시사항 / 오직 전문상인이 장치
THA	สงวนการเปลี่ยนแปลงในโครงสร้าง อุปกรณ์ และสี และอาจมีผิดพลาดในข้อมูลและภาพประกอบไว้ก่อนล่วงหน้า	THA	คู่มือการติดตั้ง / ติดตั้งโดยตัวแทนจำหน่ายเท่านั้น
VR	保留設計、配置、顏色以及錯誤的修改權。給出的資料和插圖均沒有法律的束力。	VR	安裝說明書 / 僅供銷售商安裝用
VR	保留設計、配置、顏色以及錯誤的修改權。給出的資料和插圖均沒有法律的束力。	VR	安裝說明書 / 僅供銷售商安裝用

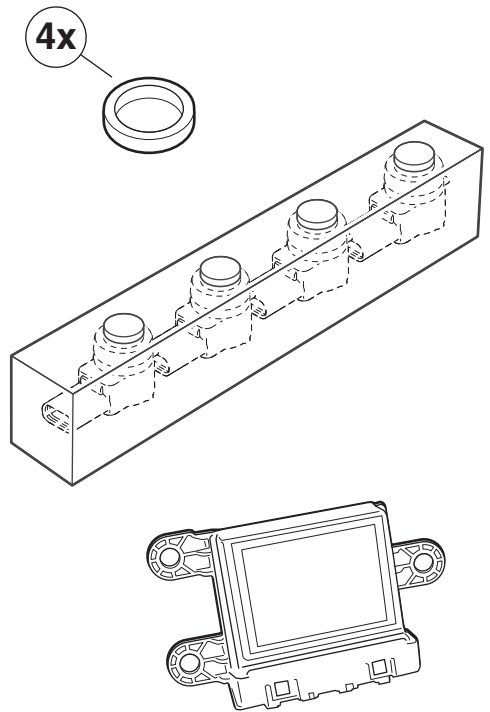
Insignia (Sedan / Hatchback)

93 199 787

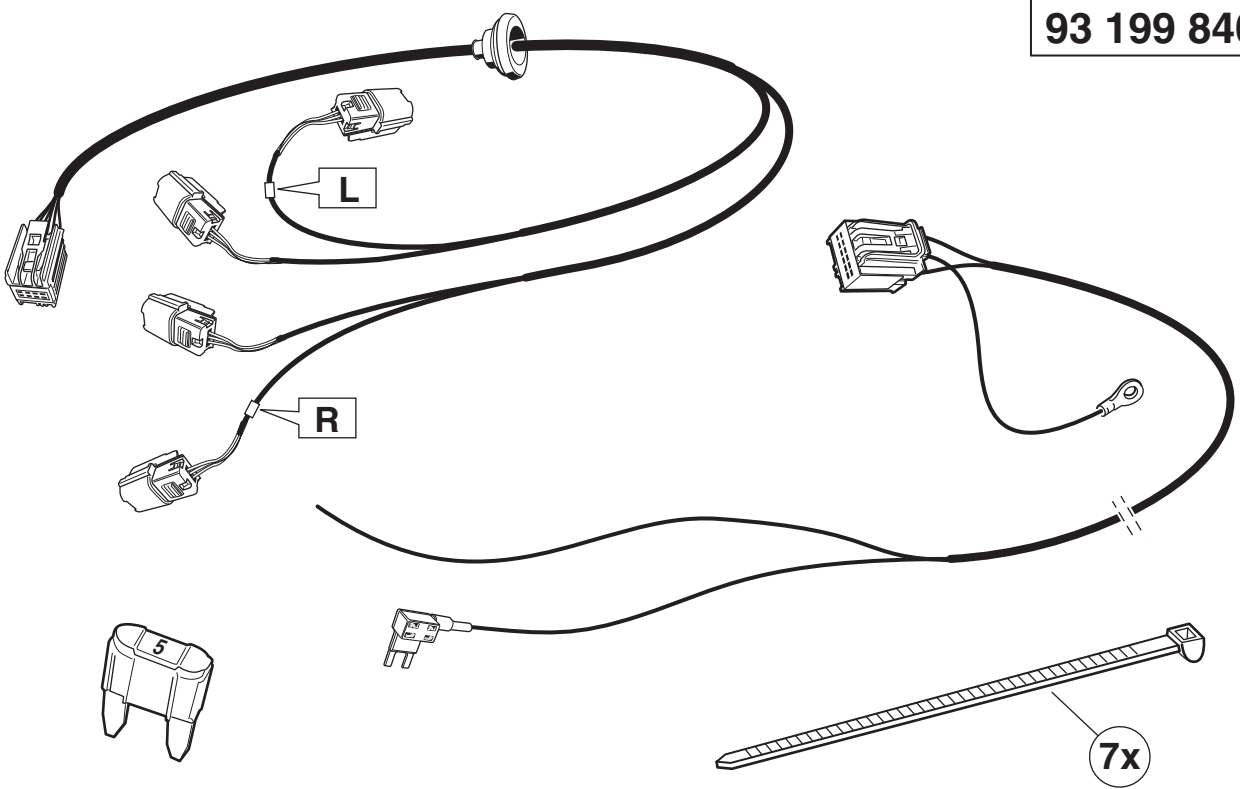


- Ⓢ Emballage/box
- Ⓢ Installatie instructies
- Ⓢ Construção de montagem
- Ⓢ Montageanleitung
- Ⓢ Montageveleiding
- Ⓢ Montierugsanvisning
- Ⓢ Installationsanleitung
- Ⓢ Asemblajă
- Ⓢ Istruzioni per il montaggio
- Ⓢ Instrucciones de montaje
- Ⓢ Instruções de montagem
- Ⓢ Оδηγός συναρμολόγησης
- Ⓢ Навод к монтажу
- Ⓢ Instrukcije montažu
- Ⓢ Montaj talimatları
- Ⓢ Бөлүмдүк аңыртуу
- Ⓢ Бүлүк сүмбөтү
- Ⓢ Инструкция за монтаж
- Ⓢ Instrucțiuni de montaj
- Ⓢ Инструкција по монтажу и устојевању
- Ⓢ Montážna informácia
- Ⓢ Lemontázas az szerelésre
- Ⓢ Pakošanas norādījumi
- Ⓢ Наводно за вградњу
- Ⓢ Montážny návod

93 199 786



93 199 840

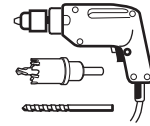




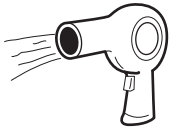
8 / 10 / 13 mm



TORX 20/25

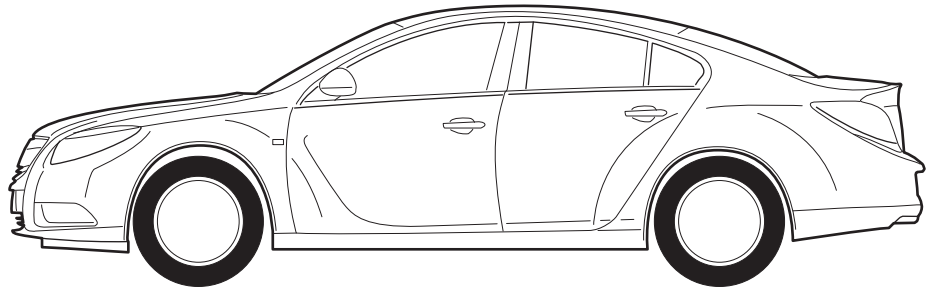


Ø 2 / 29 / 25 mm

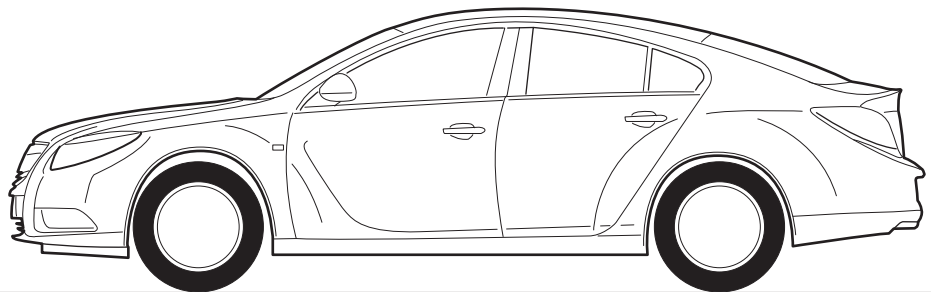


MKM-923

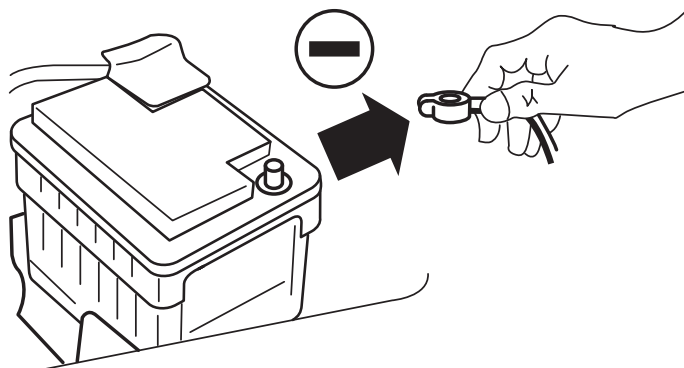
Sedan - 69



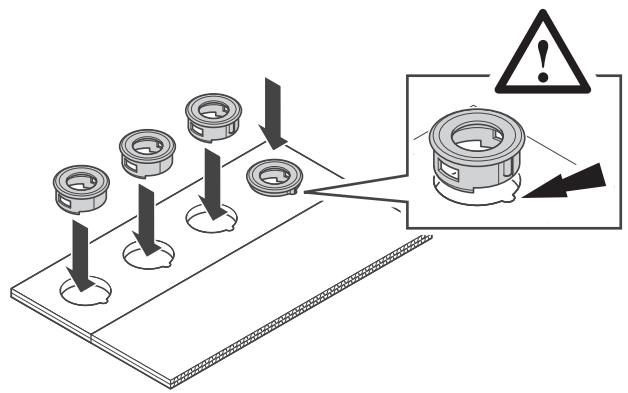
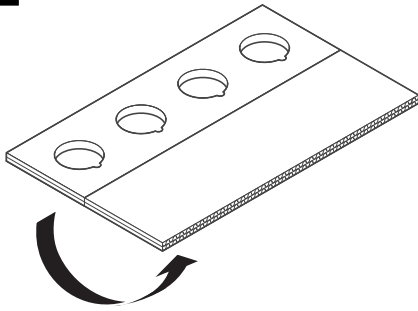
Hatchback - 68



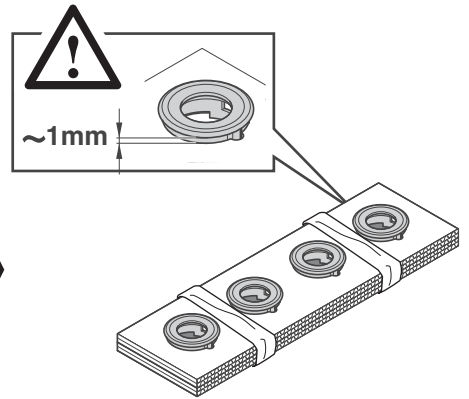
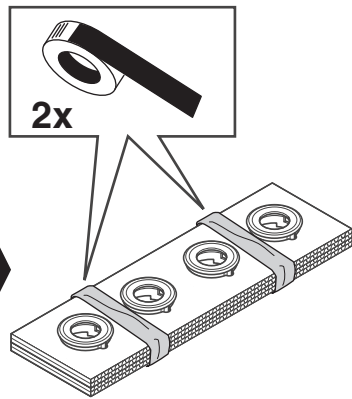
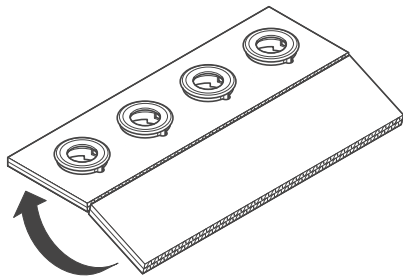
1



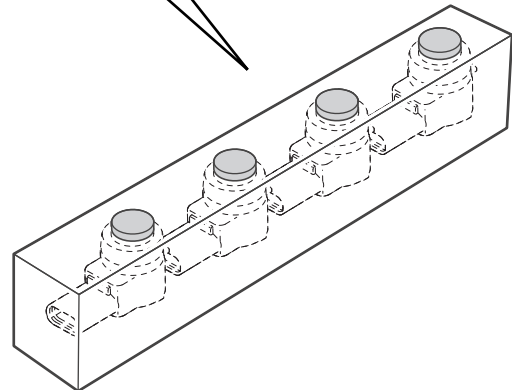
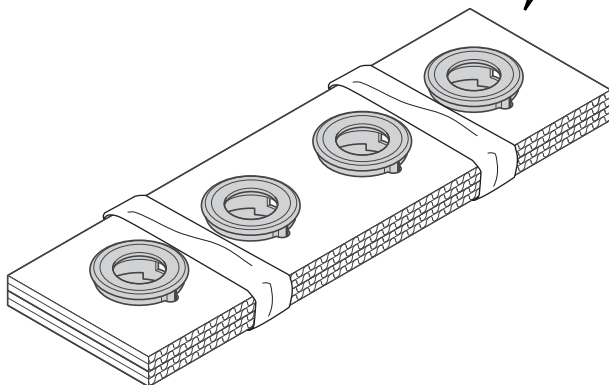
2



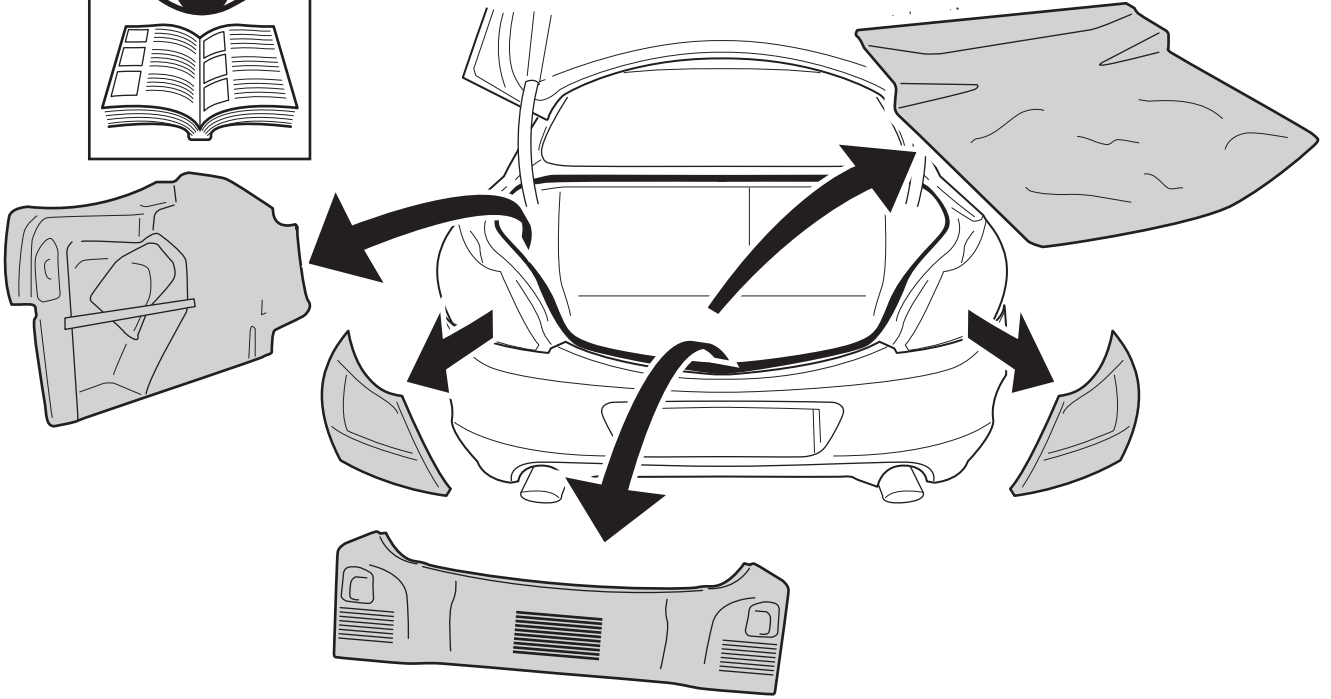
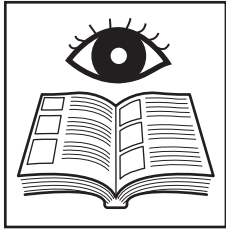
3



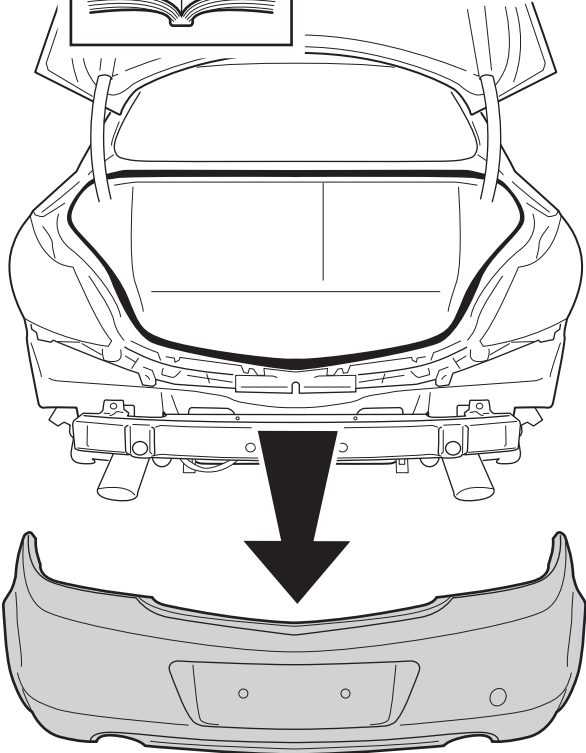
4



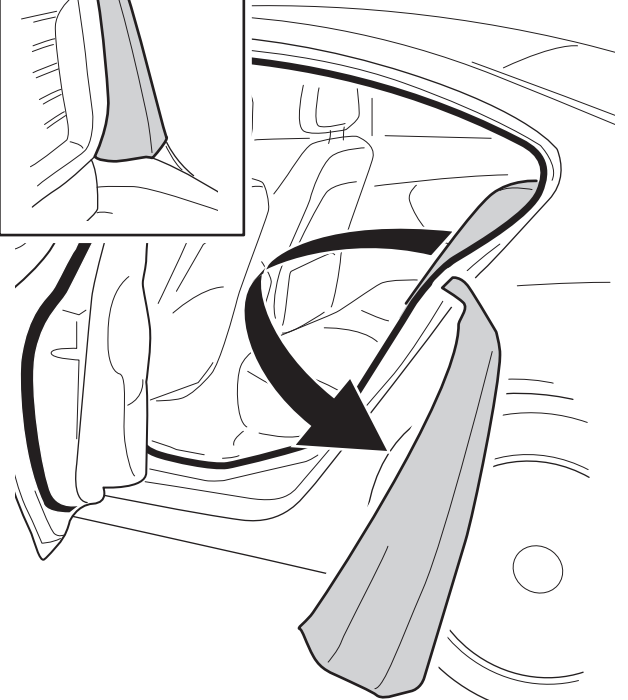
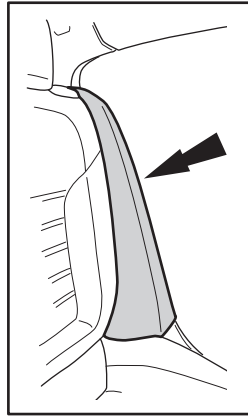
5

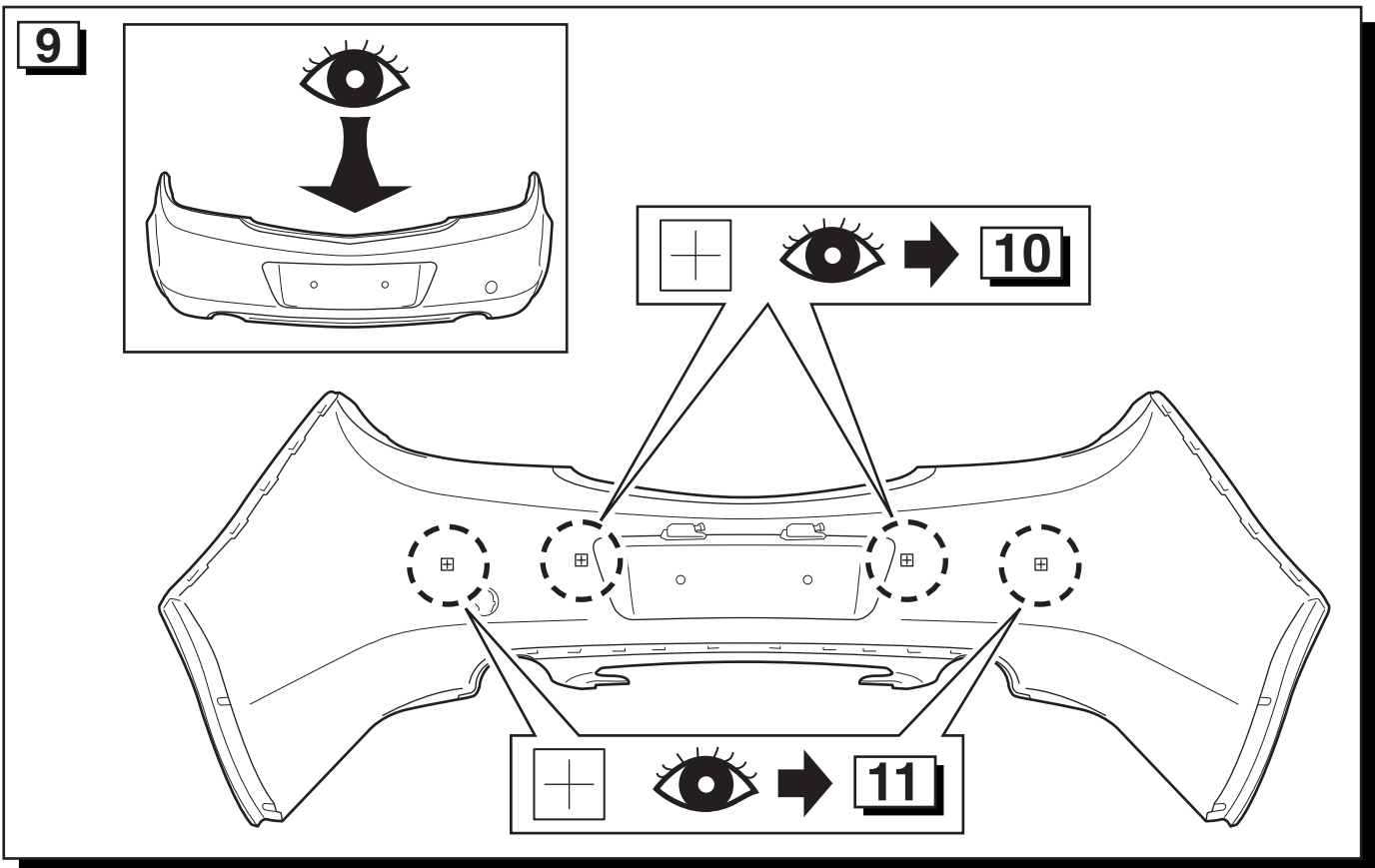
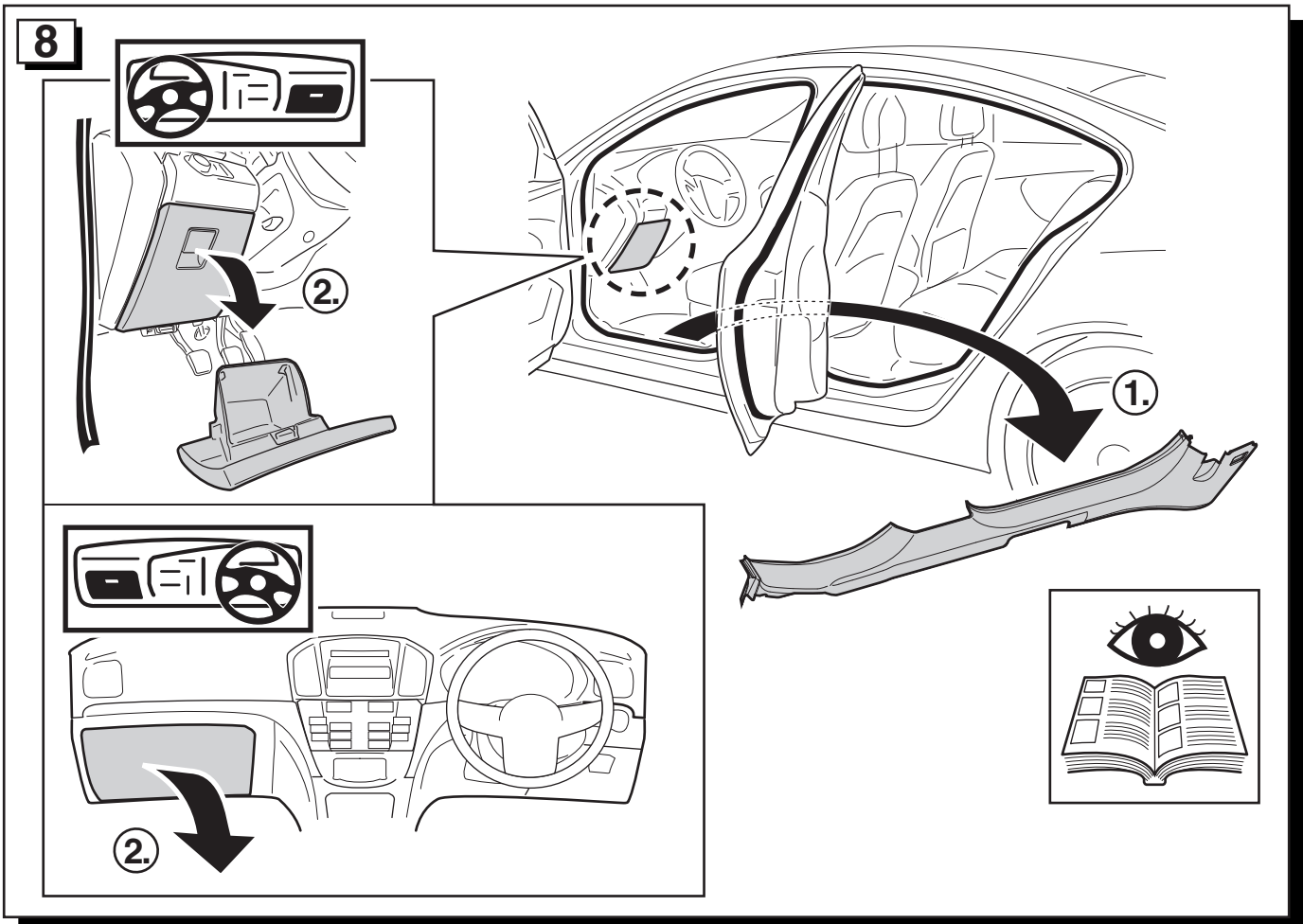


6

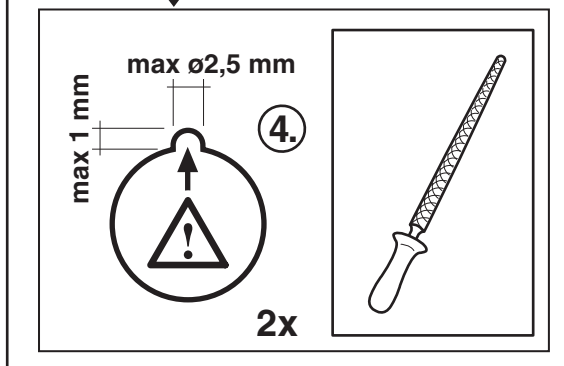
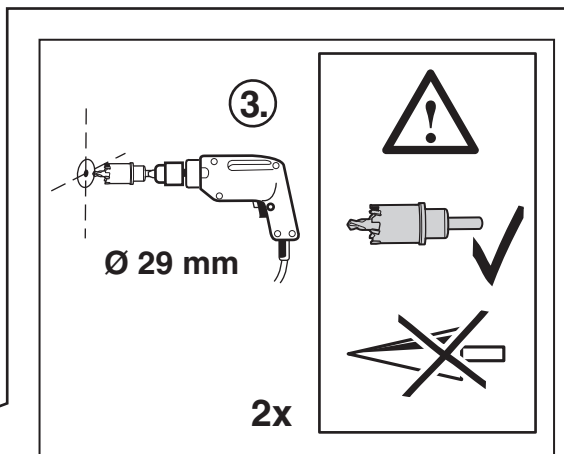
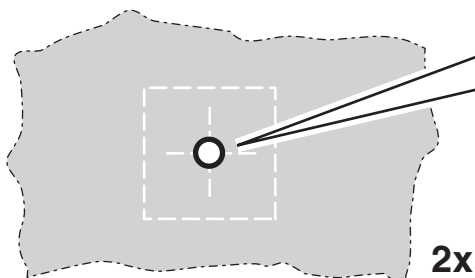
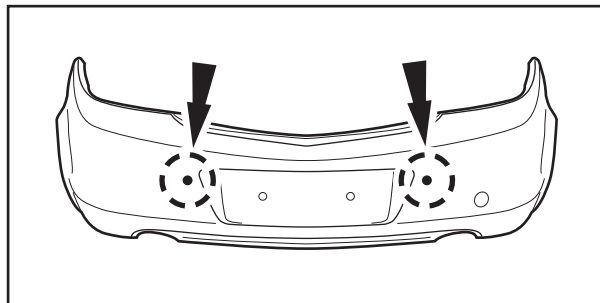
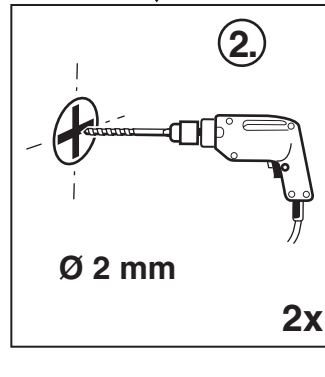
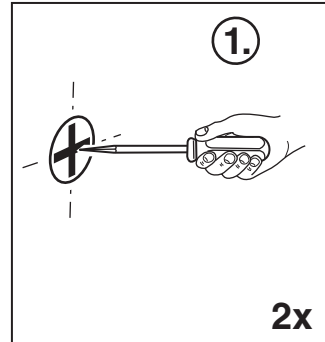
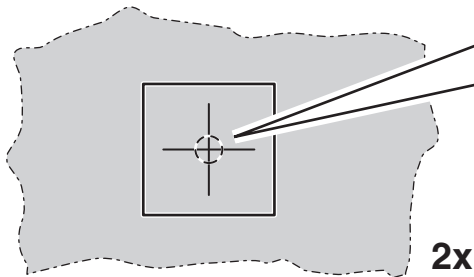
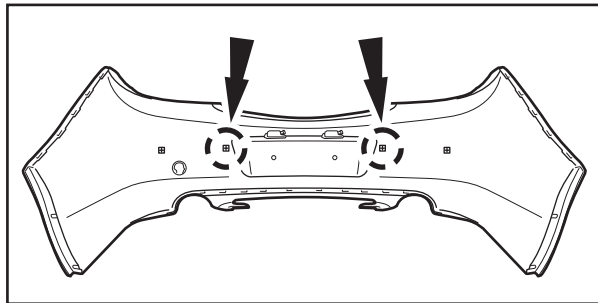


7

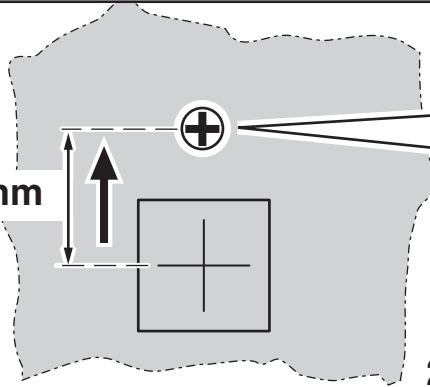
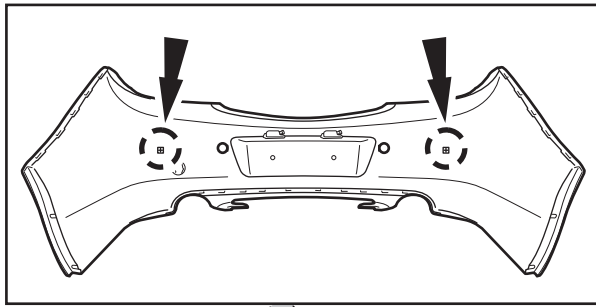




10

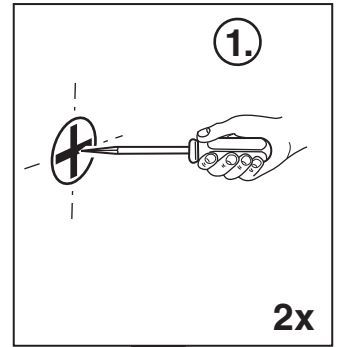


11

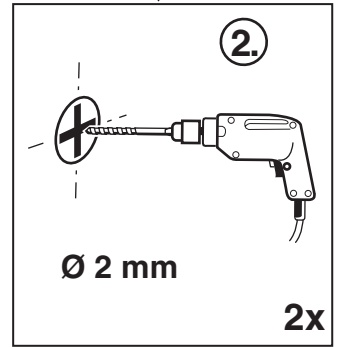


20 mm

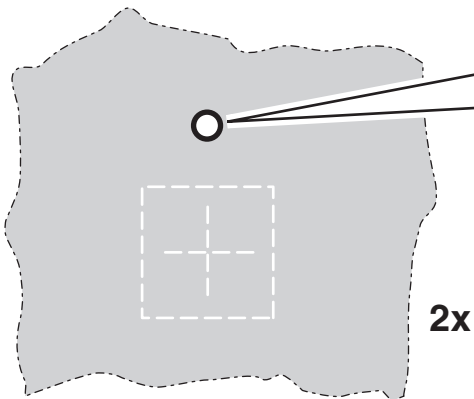
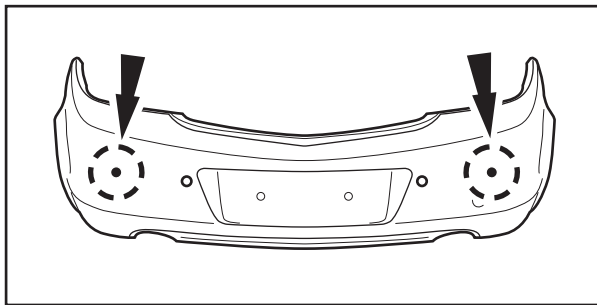
2x



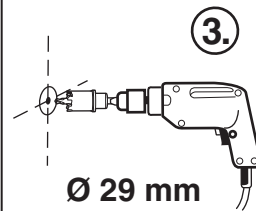
2x



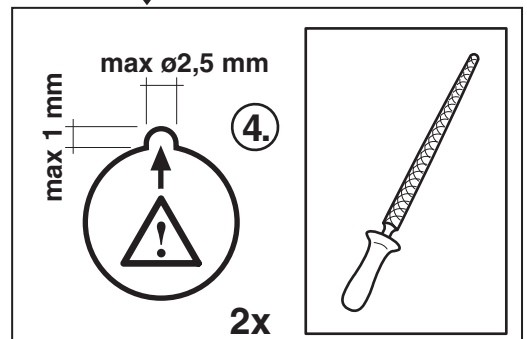
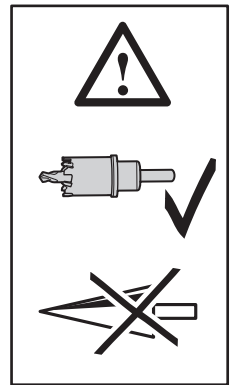
2x



2x

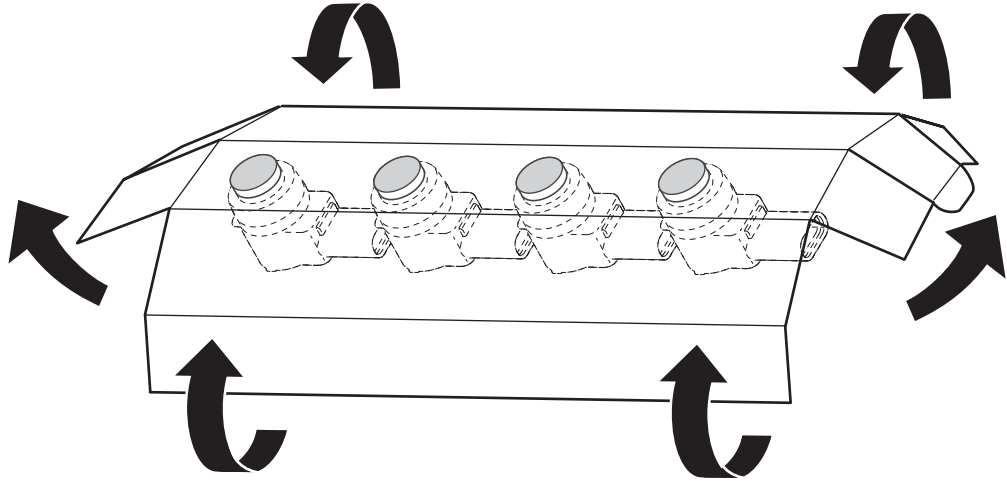


2x

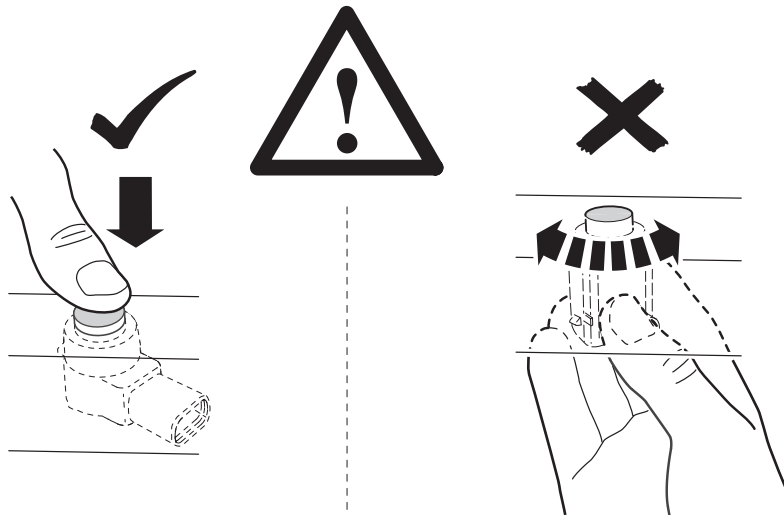


2x

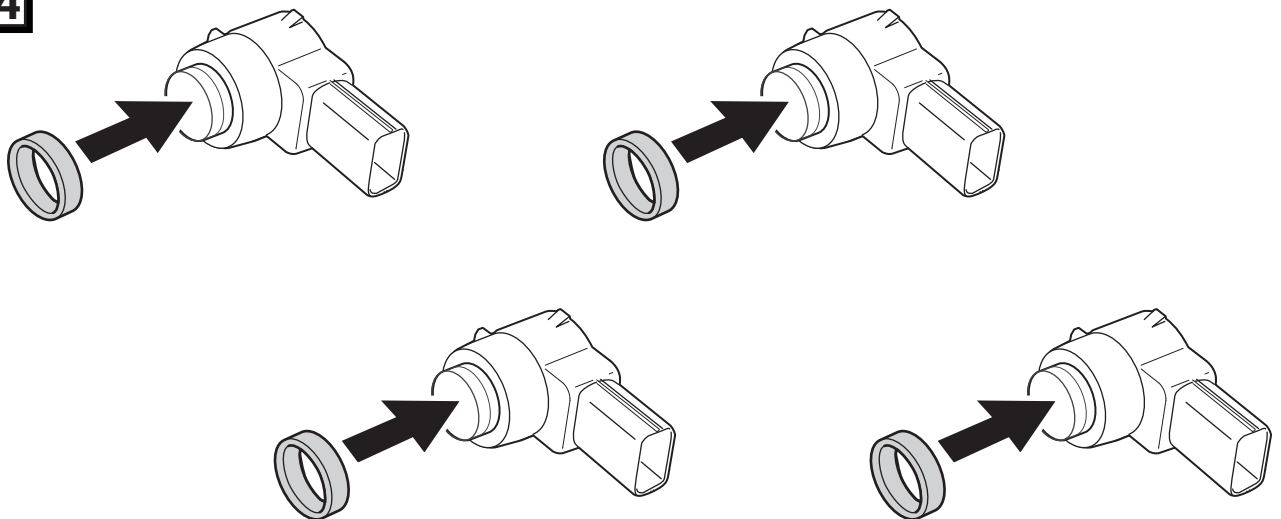
12



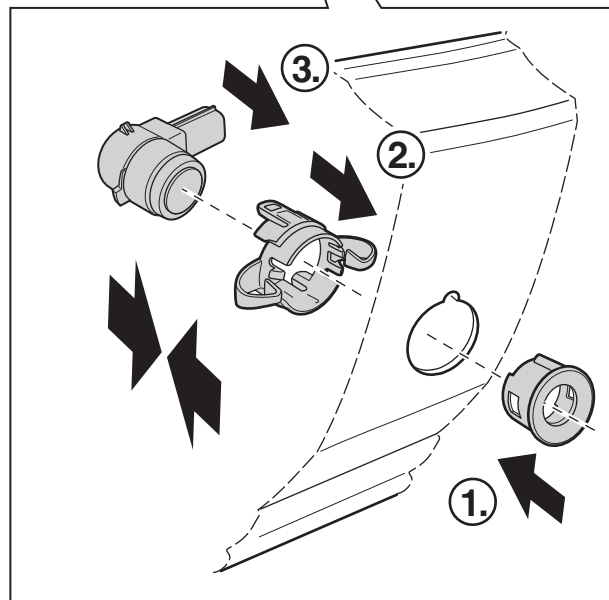
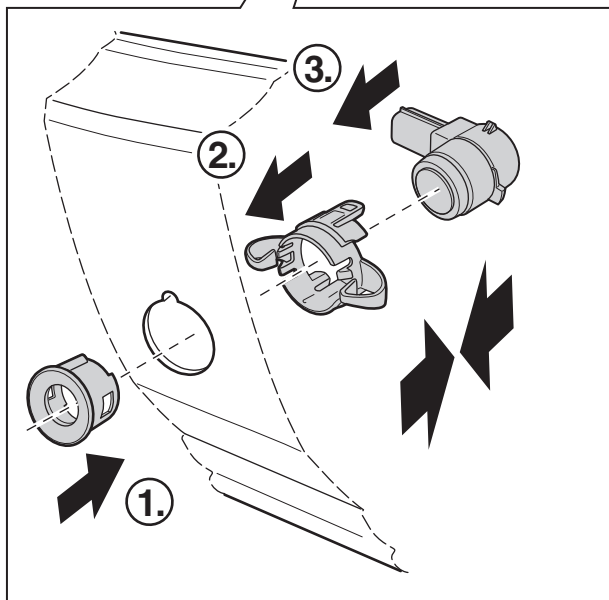
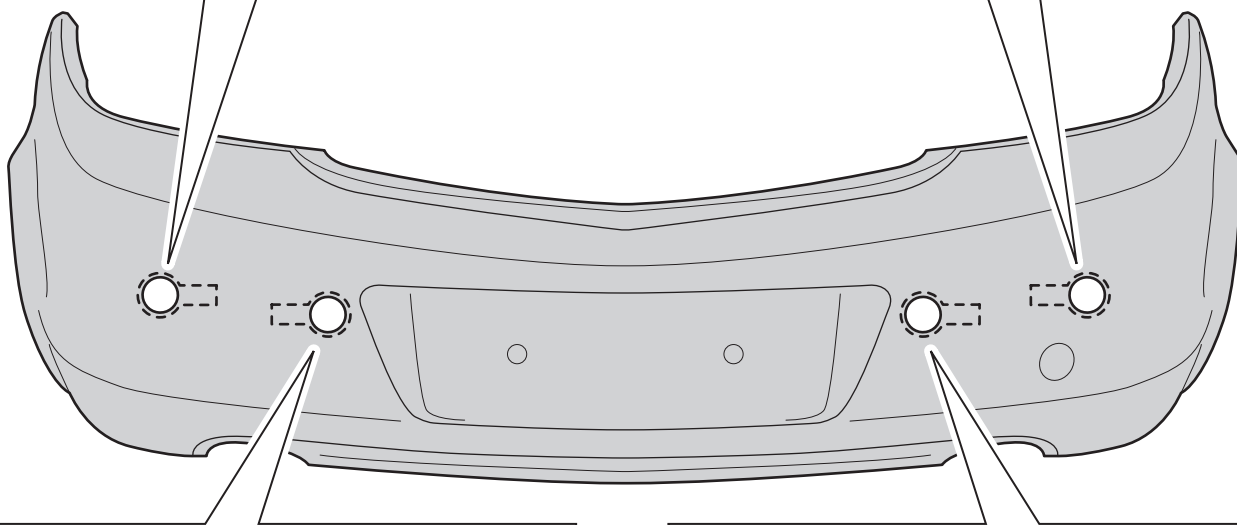
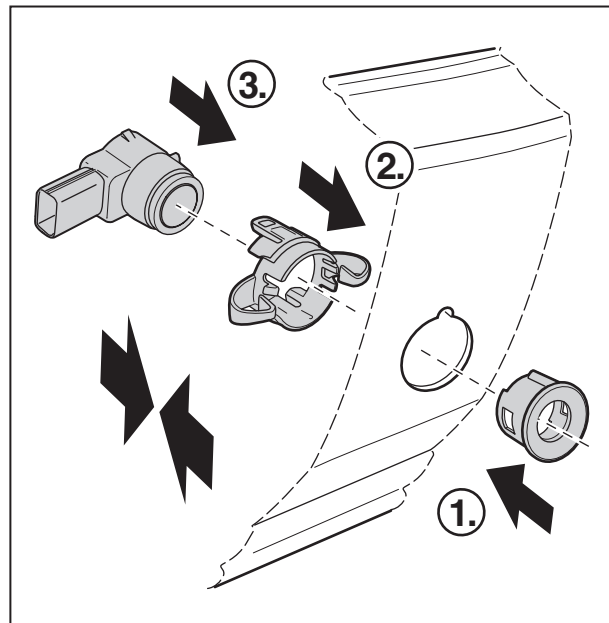
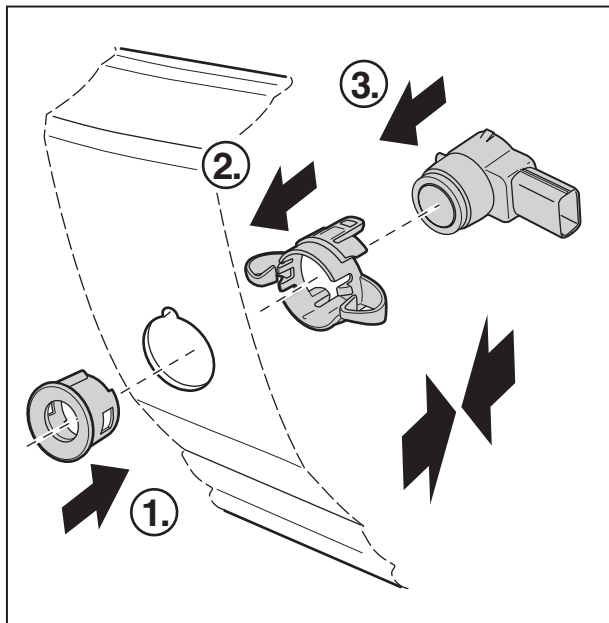
13



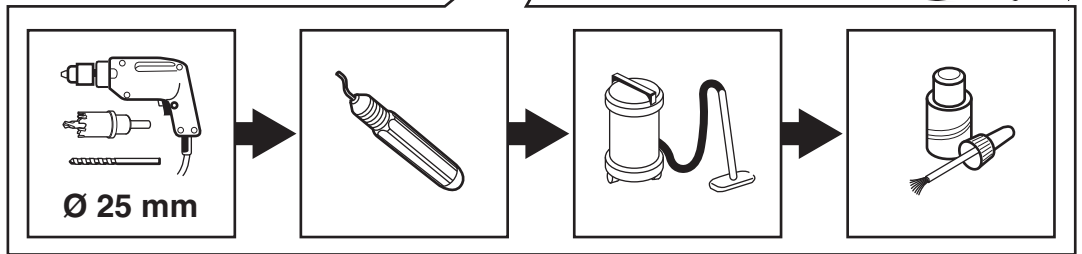
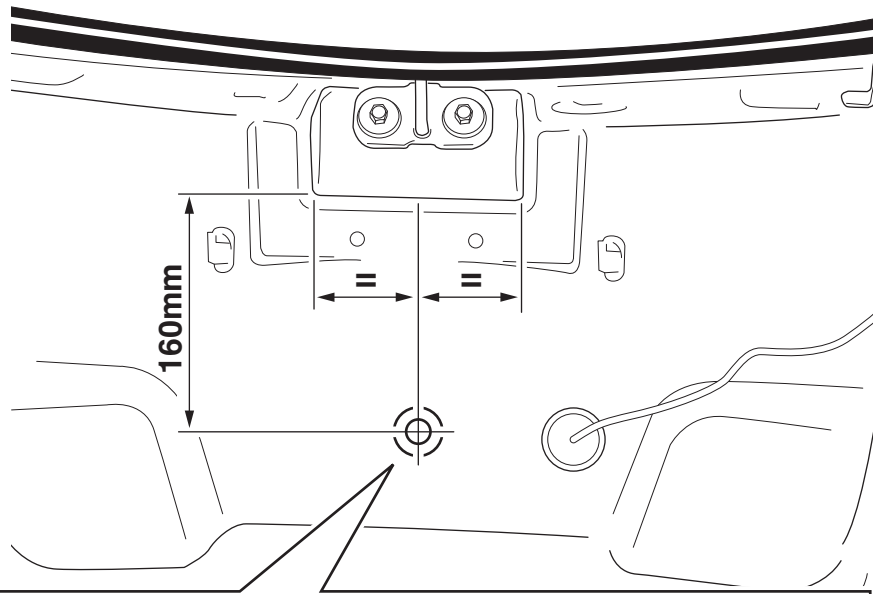
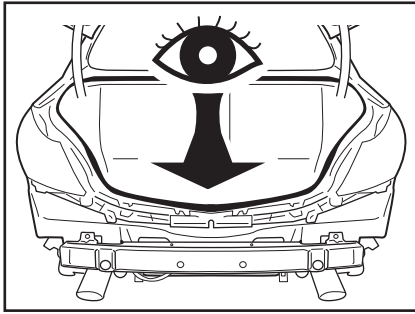
14



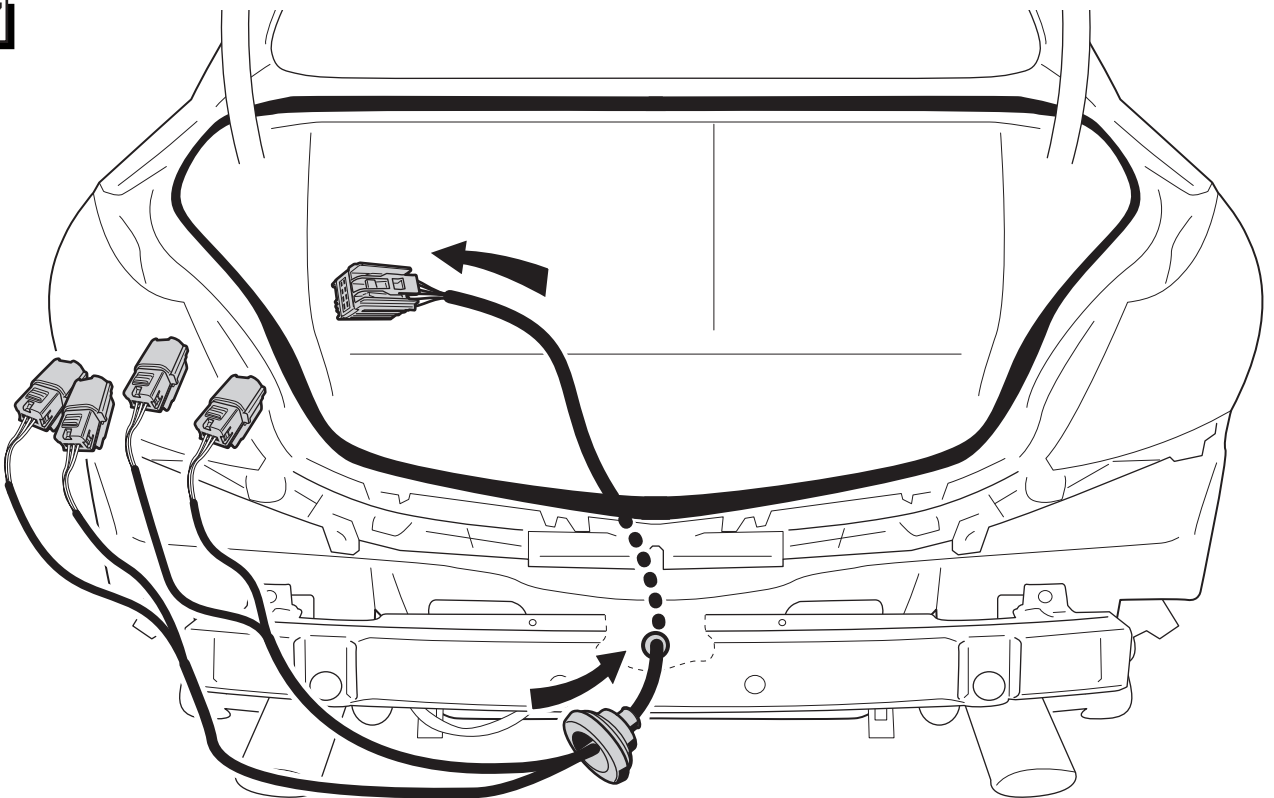
15



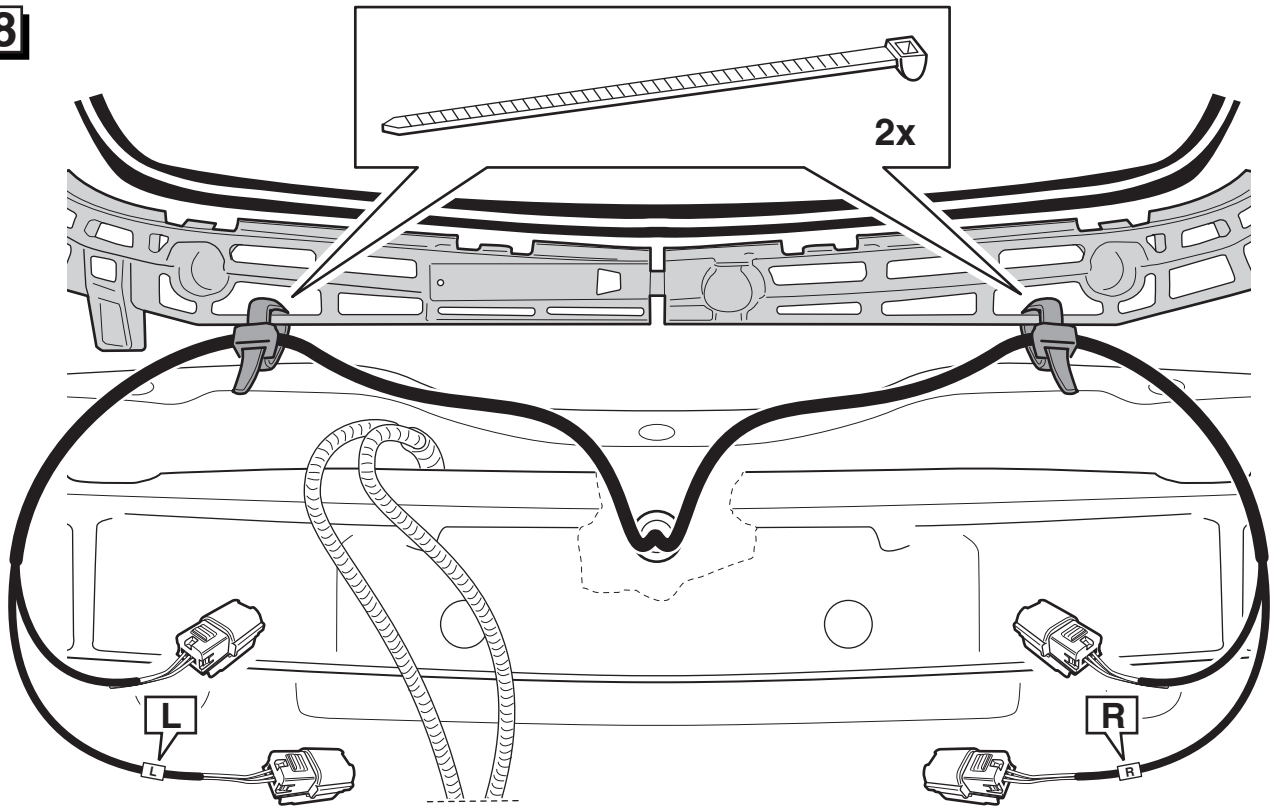
16



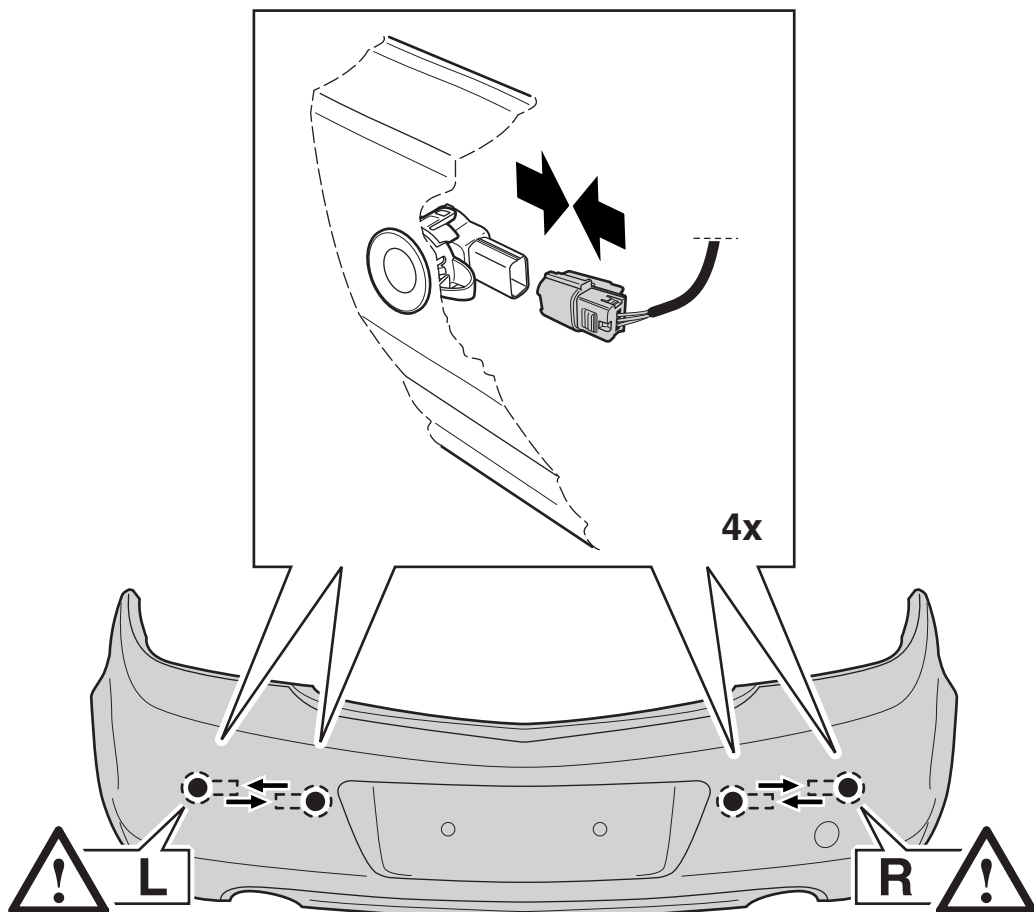
17



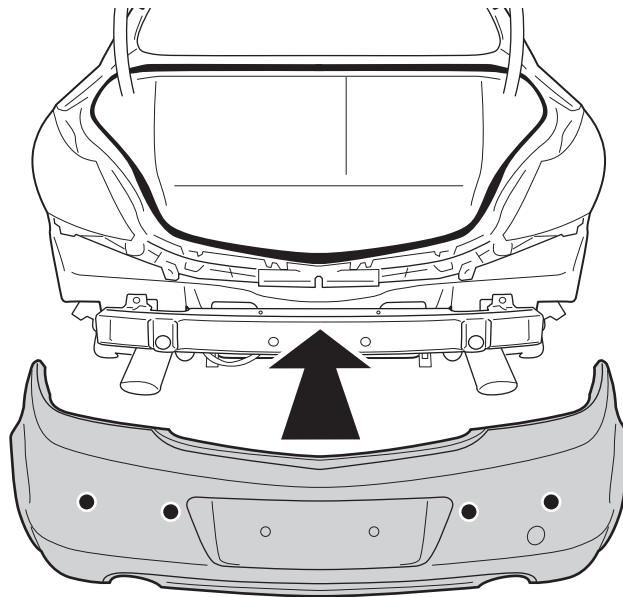
18



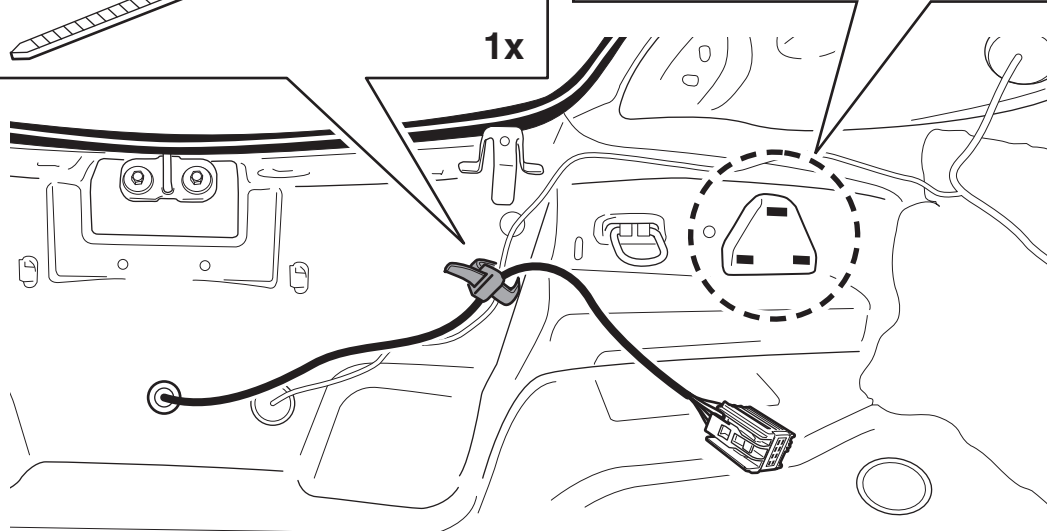
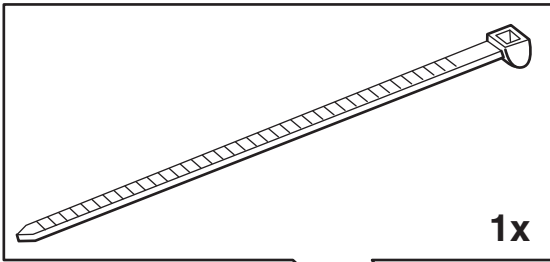
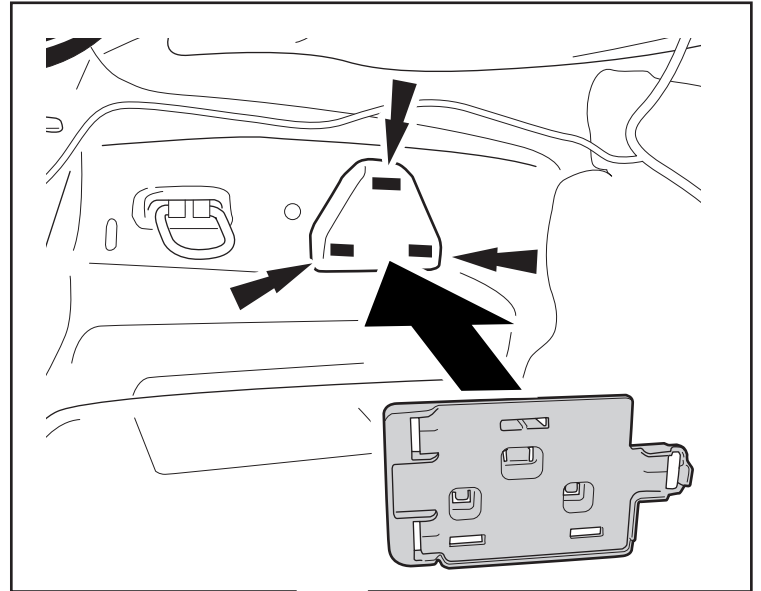
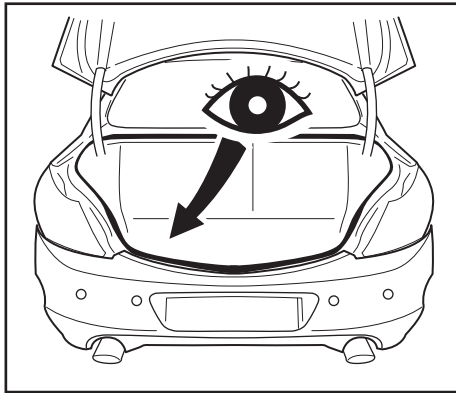
19



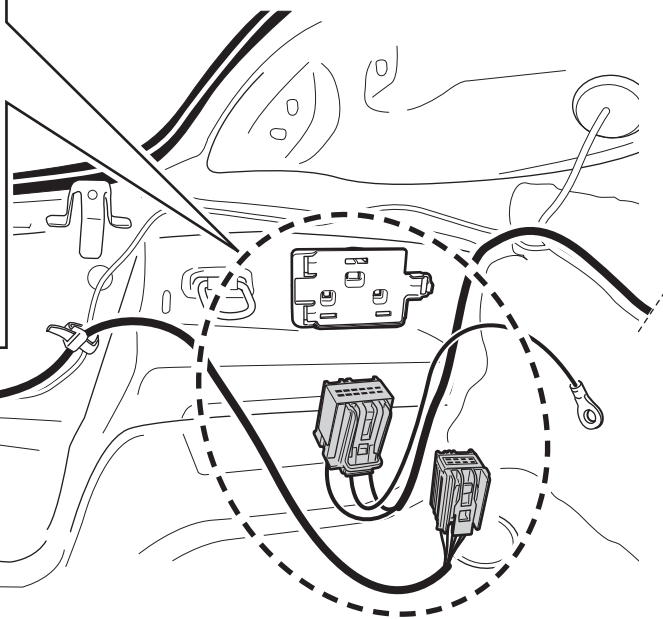
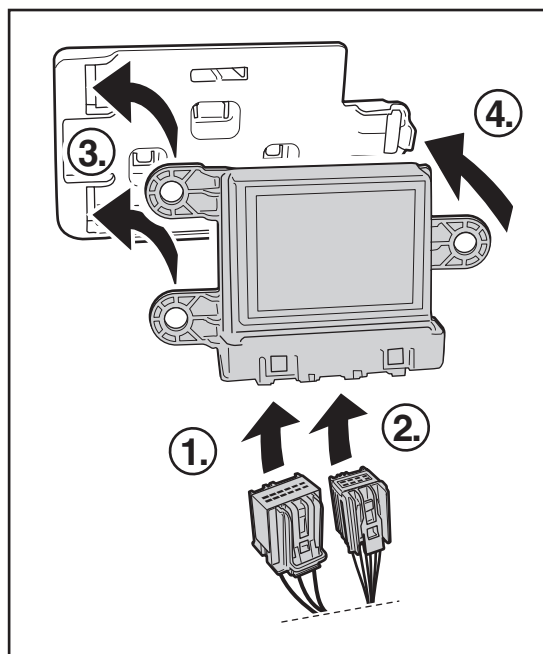
20



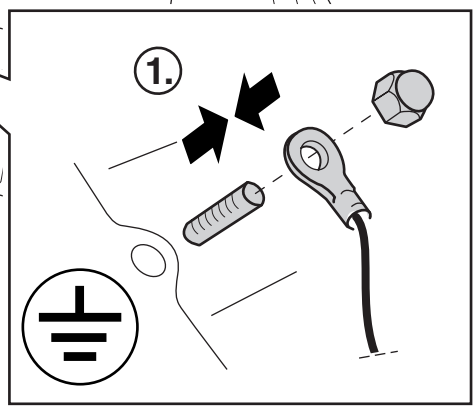
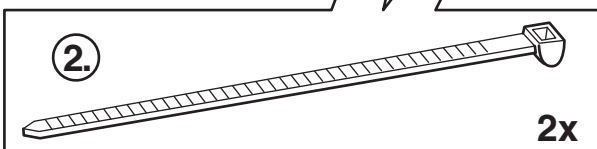
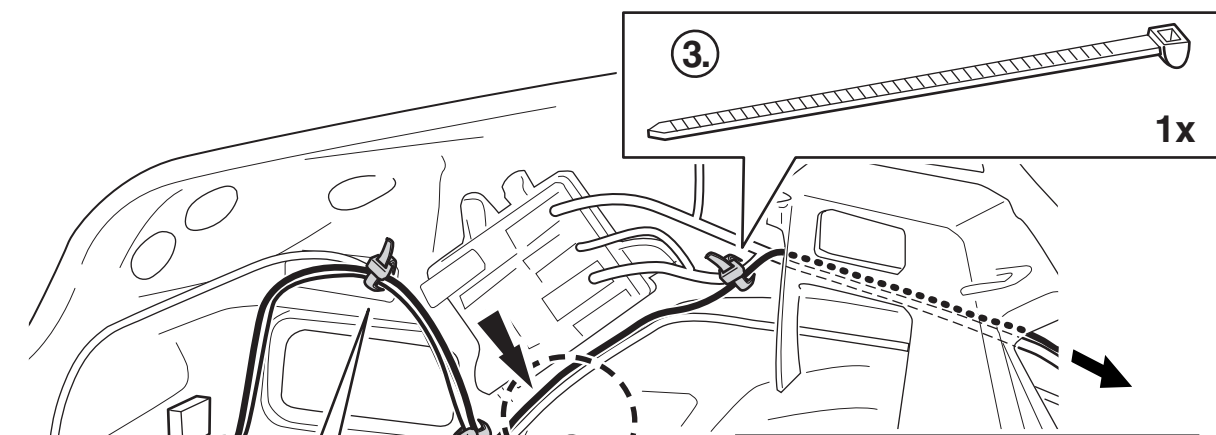
21



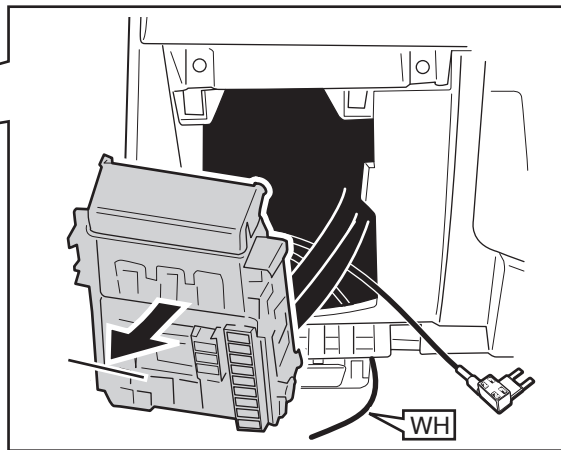
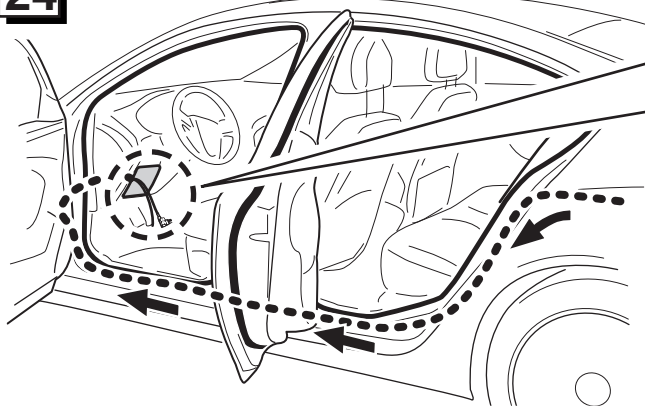
22



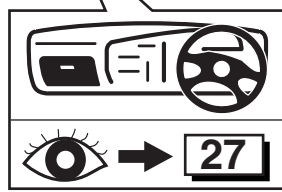
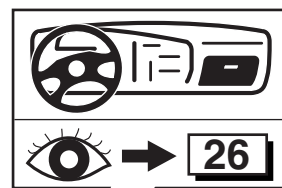
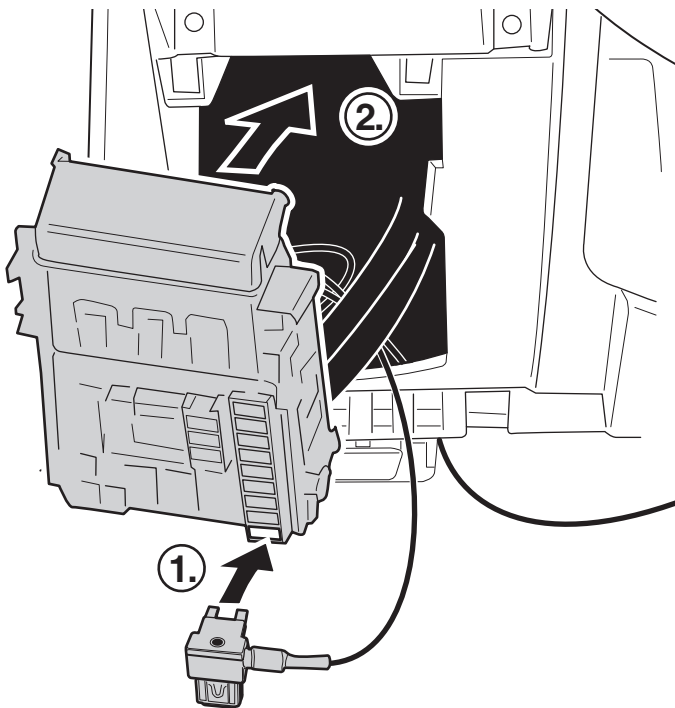
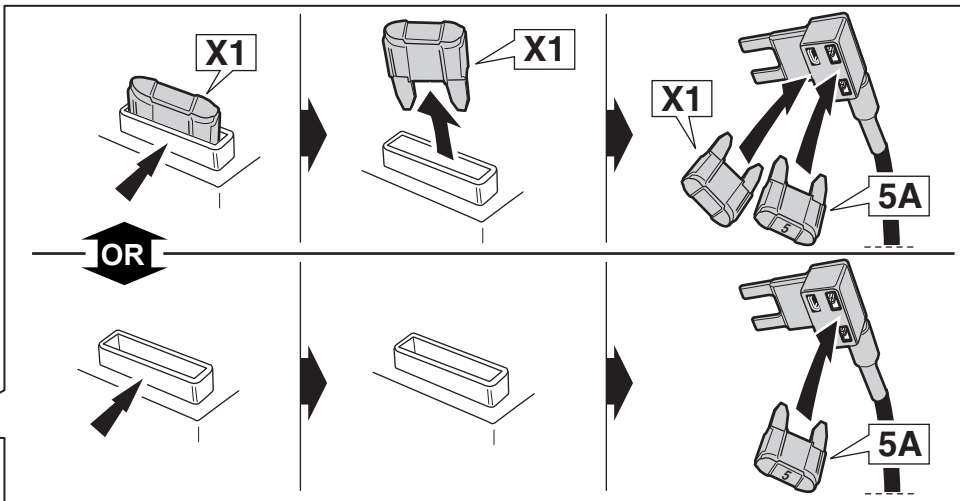
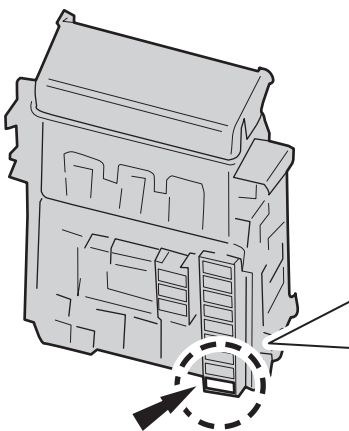
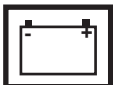
23



24



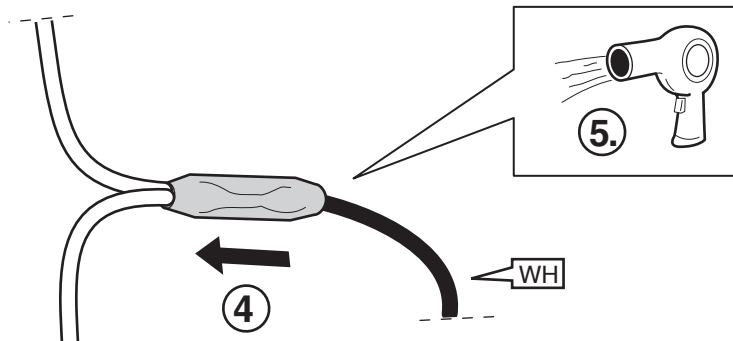
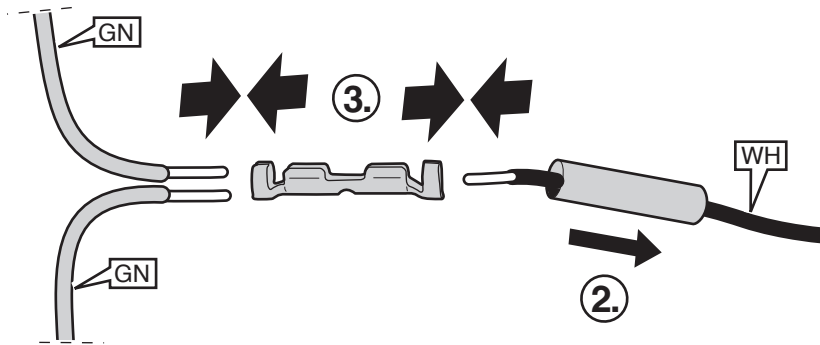
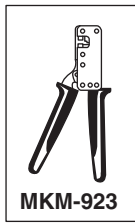
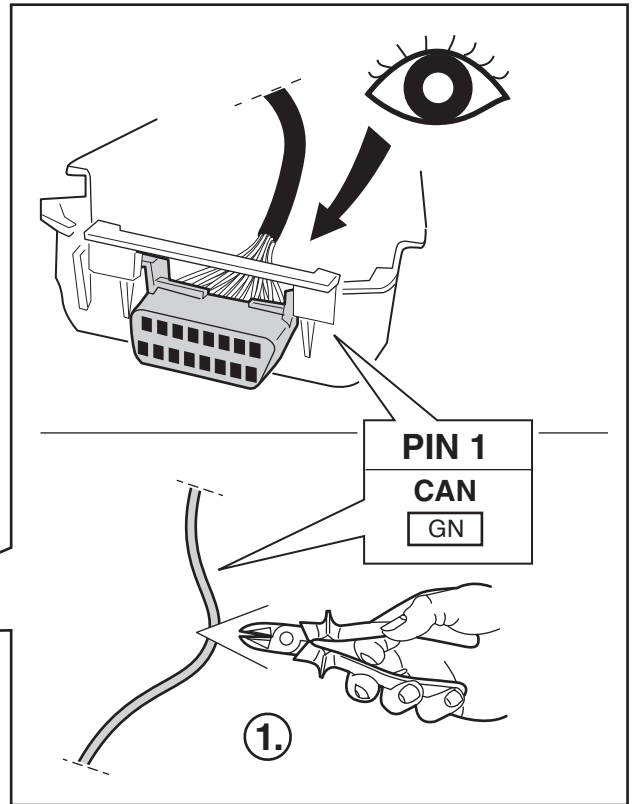
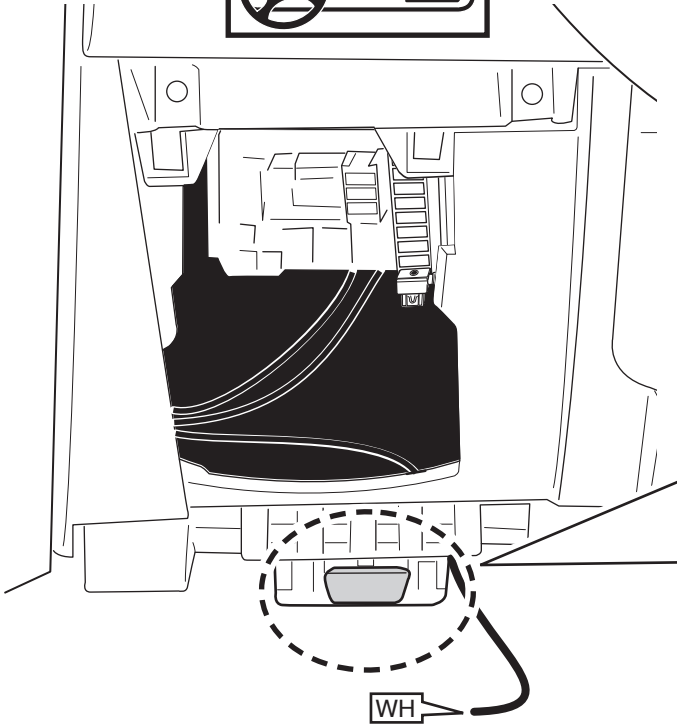
25



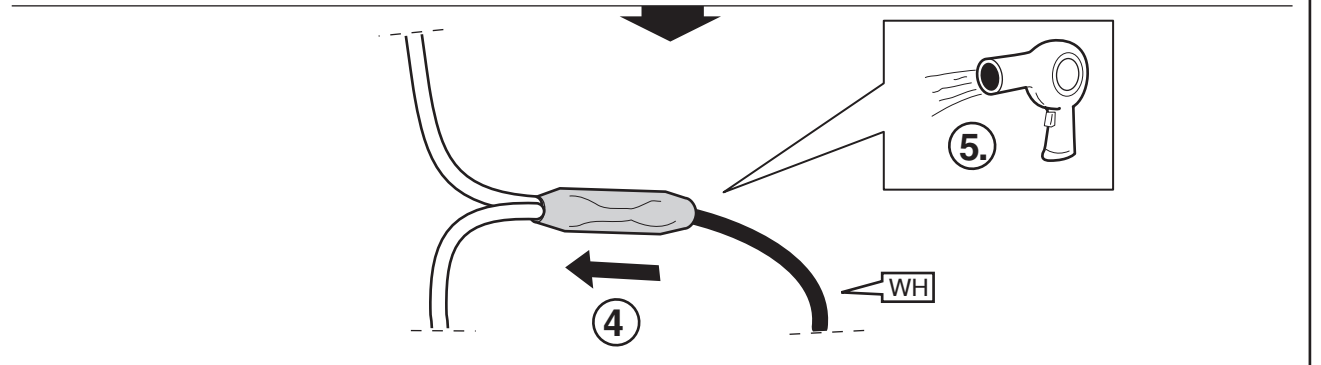
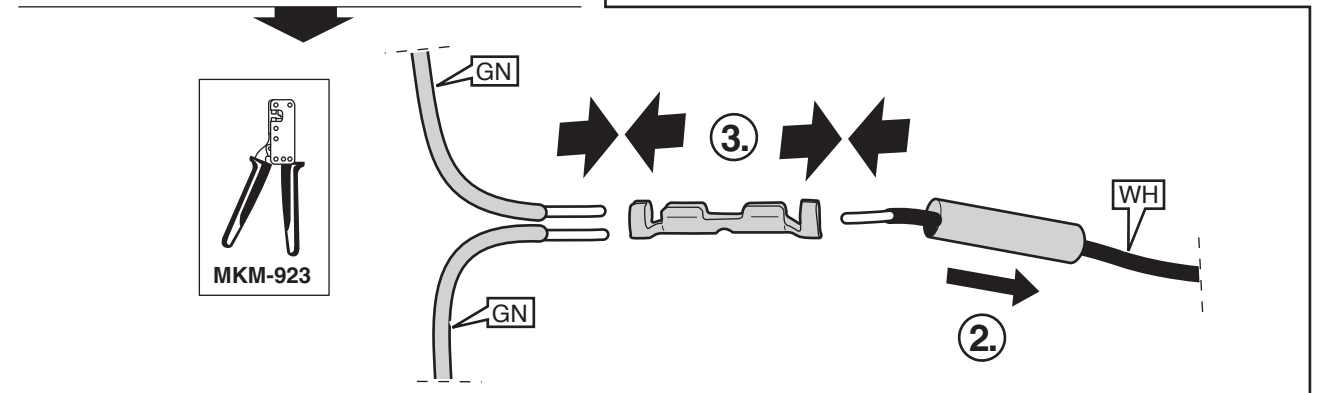
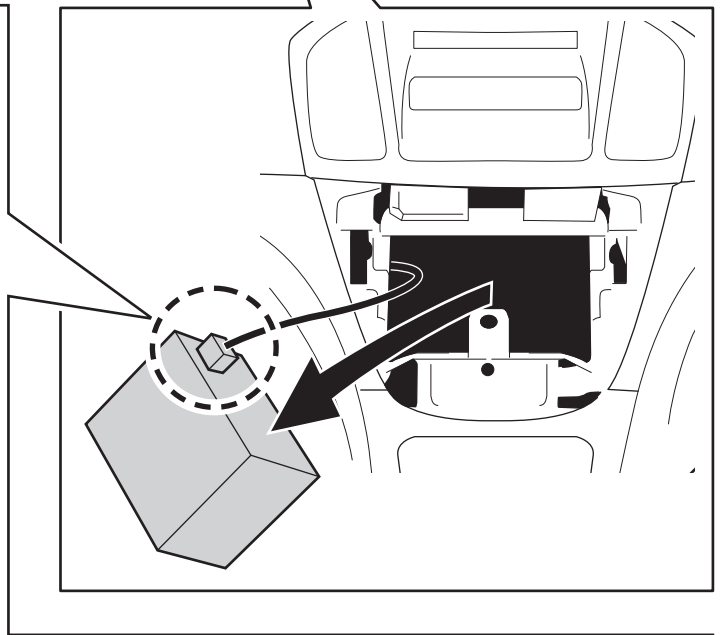
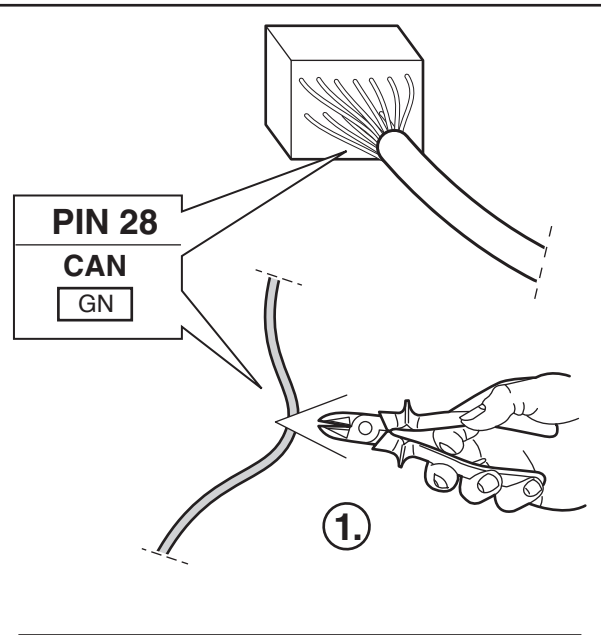
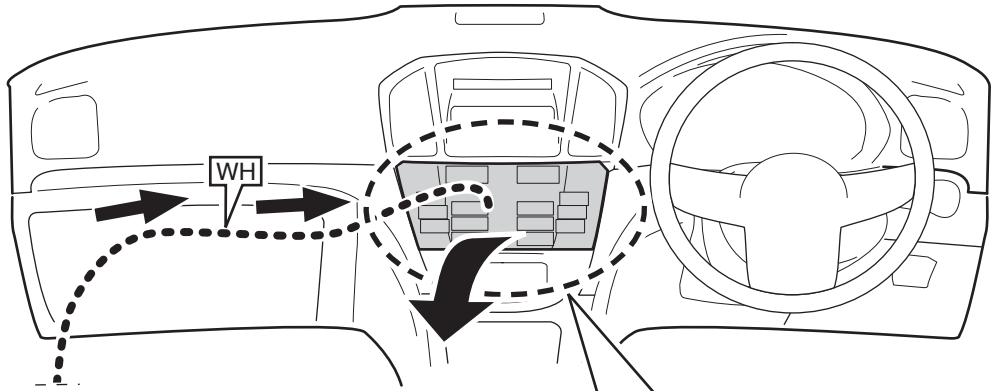
WH

26

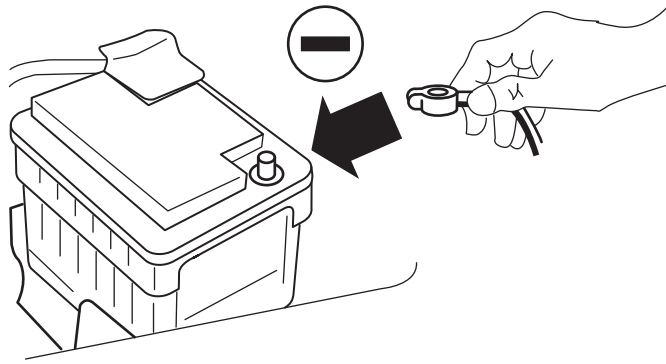
CAN



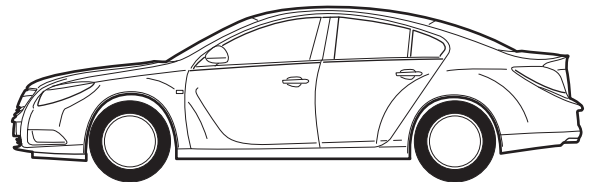
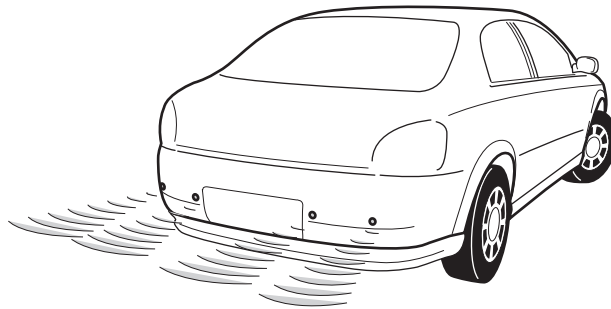
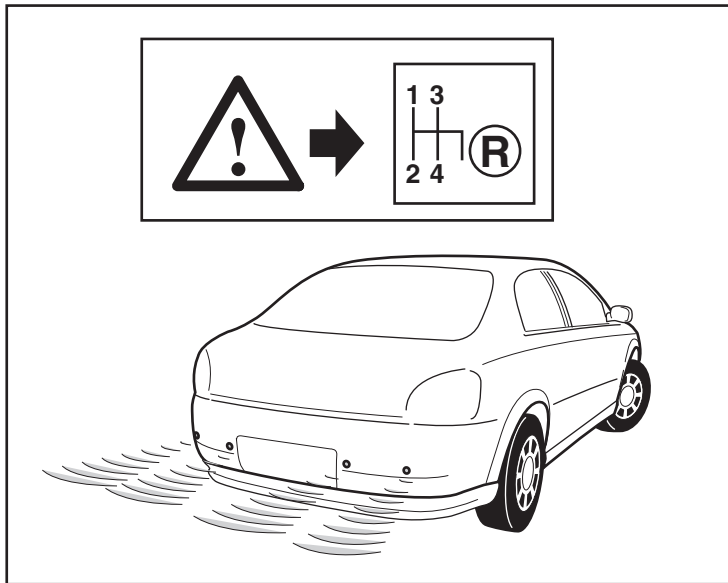
27 CAN



28



29



TIS 2 WEB
Global TIS

Service Programming

UPA (Universal Park Assist Module)

30

