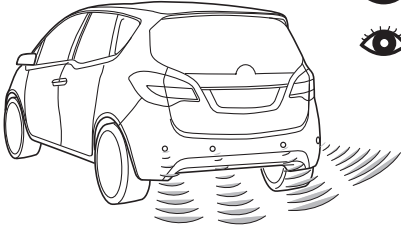




- (D)** Einbauanleitung / nur Händlereinbau
- (GB)** Installation instructions / Dealer installation only
- (F)** Consignes de montage / Montage uniquement par le concessionnaire
- (NL)** Montagehandleiding / Montage alleen door dealers
- (DK)** Montagevejledning / Montage kun hos forhandleren
- (N)** Monteringsinstruksjon / Montasje kun hos forhandleren
- (S)** Installationsanvisning / Får endast monteras av återförsäljaren
- (FIN)** Asennusohje / Asennus vain myyntiliikkeen toimesta
- (I)** Istruzioni per il montaggio / Installazione solo presso la concessionaria
- (E)** Instrucciones de montaje / Instalación exclusiva por el distribuidor
- (P)** Instruções de montagem / Montagem só no concessionário
- (GR)** Οδηγίες εγκατάστασης / Συναρμολόγηση μόνο από εμπόρους
- (CZ)** Návod k montáži / Montáž pouze prodejcem
- (PL)** Instrukcja montażu / Montaż tylko u dealera
- (TR)** Montaj talimatı / Sadece satıcı tarafında monte edilir
- (H)** Beépítési útmutató / Csak a kereskedő építési be
- (HR)** Upute o ugradnji / Ugradnja samo od strane trgovca
- (BUL)** Инструкция за монтаж / Монтажът може да се извърши само от търговеца
- (RO)** Instrucțiuni de montaj / Se va monta numai de către dealer
- (RUS)** Инструкция по монтажу и установке / Устанавливать только у дилера
- (LT)** Montavimo informacija / Montuoja tik prekybininkas
- (LV)** Iemontēšanas pamācība / Tikai pārdevēja iebūve
- (EST)** Paigaldusjuhend / Paigaldab ainult müüja
- (SLO)** Navodilo za vgradnjo / Vgradnja le od trgovca
- (SK)** Montážny návod / Montáž iba obchodníkom
- (J)** 取り付け説明書 / 販売業者取り付けのみ
- (ROK)** 장치 지시사항 / 오직 전문상인이 장치
- (THA)** คู่มือการติดตั้ง / ติดตั้งโดยตัวแทนจำหน่ายเท่านั้น
- (VR)** 安装说明书 / 仅供销售商安装用
- (VR)** 安裝說明書 / 僅供銷售商安裝用


Meriva B



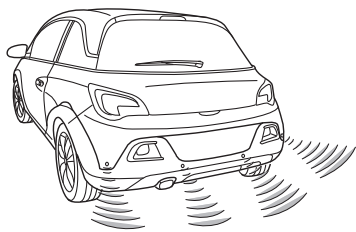
1 - 4
5 - 26

Calibration  rear C1-C2


Diagnostics  rear_front D1-D2-D3


Reset  R


Adam Rocks



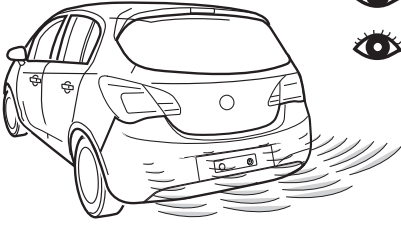
1 - 4
5a - 24a

Calibration  rear C1-C2


Diagnostics  rear_front D1-D2-D3


Reset  R


Corsa E



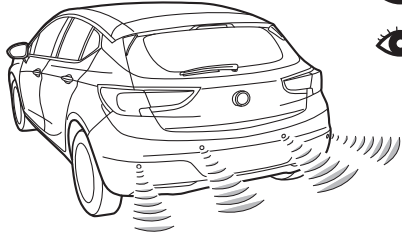
1 - 4
5b - 27b

Calibration  rear C1-C2


Diagnostics  rear_front D1-D2-D3


Reset  R


Astra-K HB5



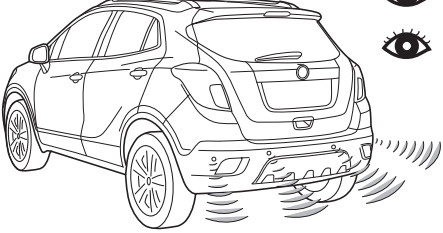
1 - 4
5c - 26c

Calibration  rear C1-C2


Diagnostics  rear_front D1-D2-D3


Reset  R


Mokka



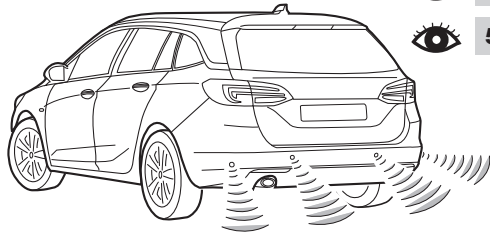
1 - 4
5d - 26d

Calibration  rear C1-C2


Diagnostics  rear_front D1-D2-D3


Reset  R


Astra-K Sportstourer

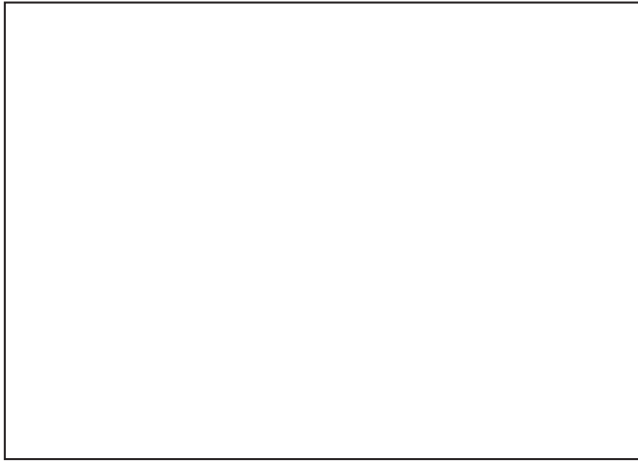
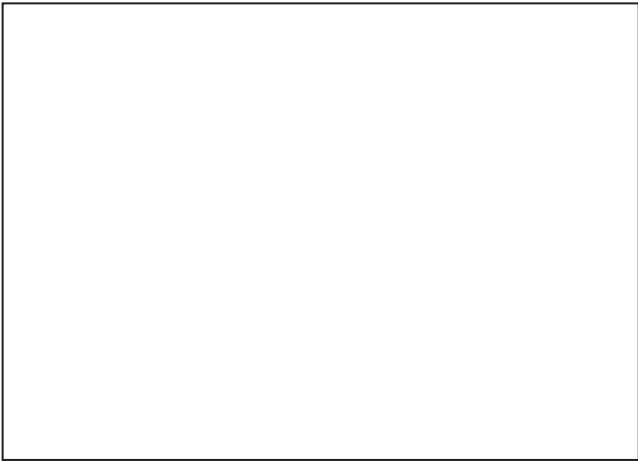


1 - 4
5e - 26e

Calibration  rear C1-C2

Diagnostics  rear_front D1-D2-D3

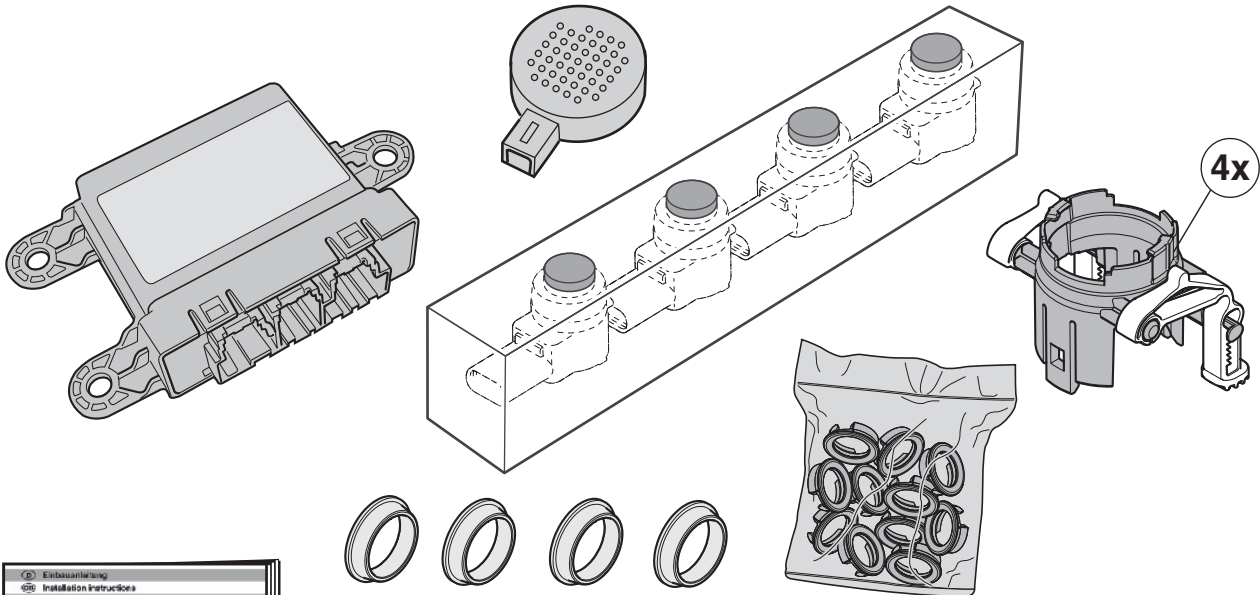
Reset  R





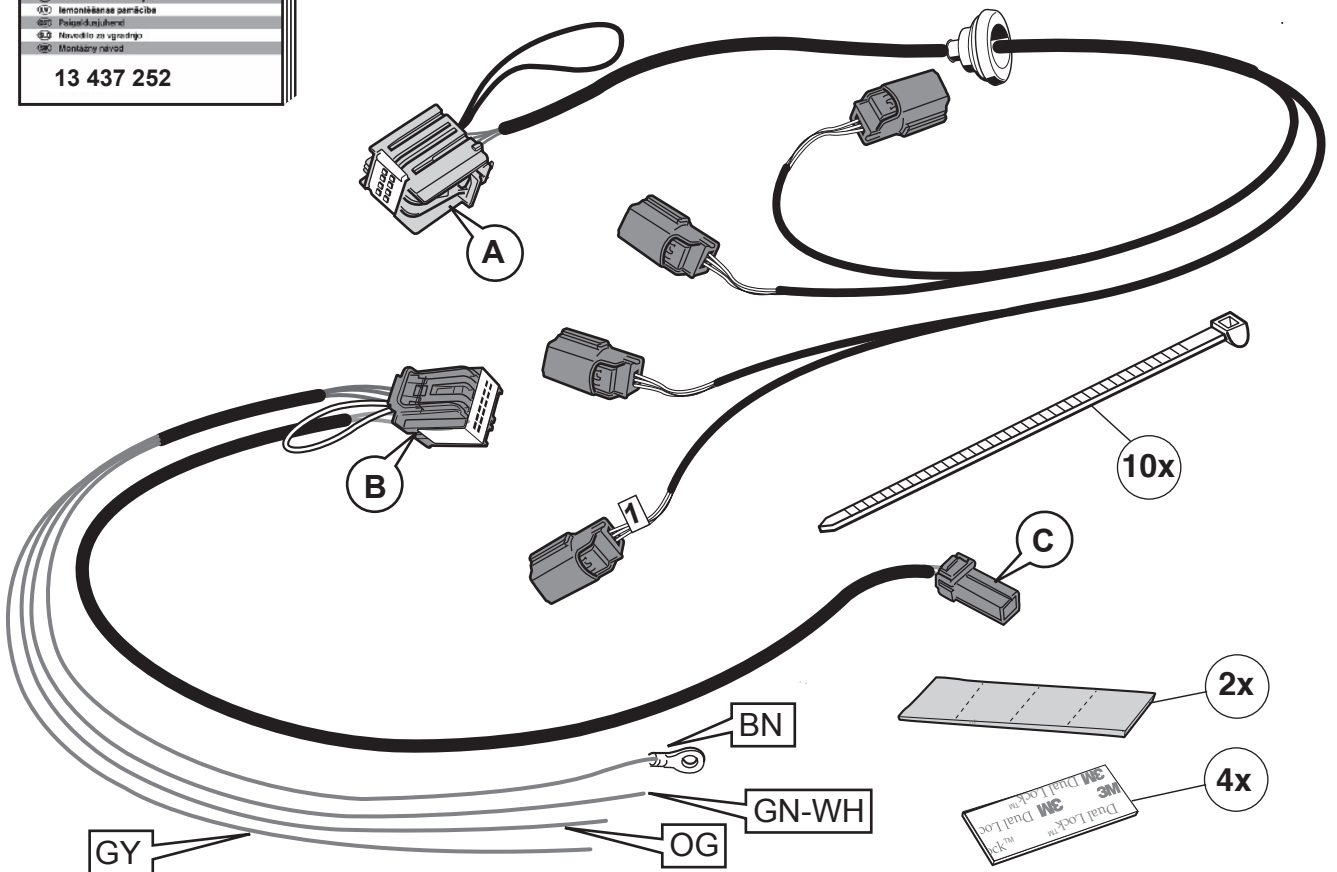
1

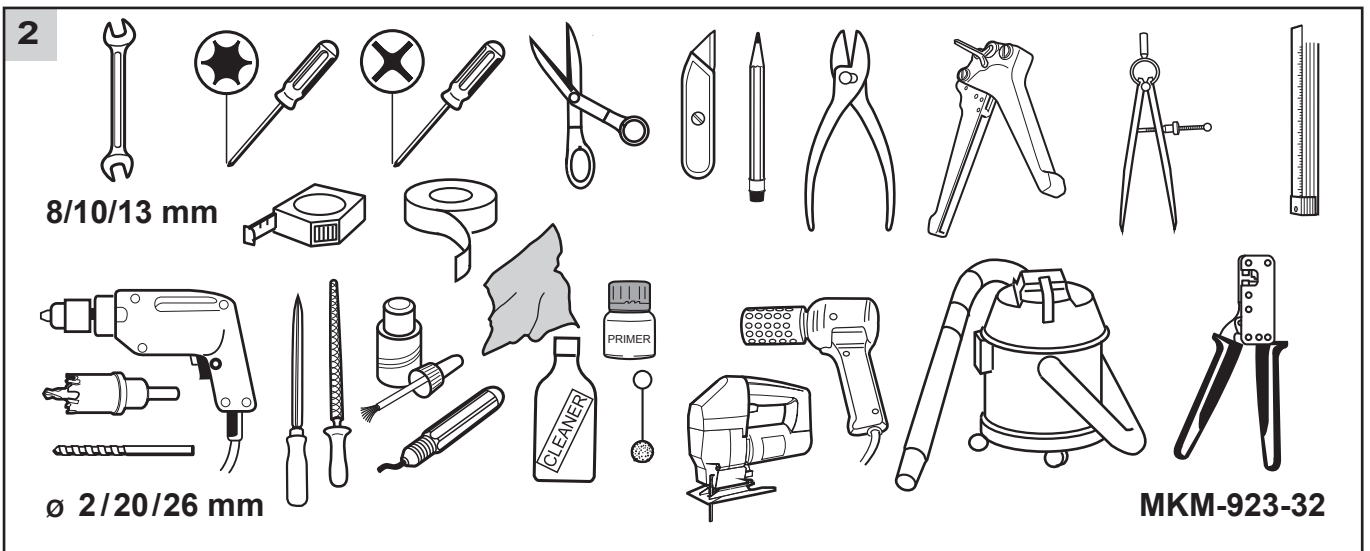
13 437 253



- Ⓔ Einbauanleitung
- Ⓕ Installation instructions
- Ⓖ Consignes de montage
- Ⓜ Montageanleitung
- Ⓜ Montagesvejledning
- Ⓜ Montageanleitung
- Ⓜ Installationsanvisning
- Ⓜ Azonnusítás
- Ⓜ Istruzioni per il montaggio
- Ⓜ Instrucciones de montaje
- Ⓜ Instruções de montagem
- Ⓜ Оδηγίες εγκατάστασης
- Ⓜ Návod k montáži
- Ⓜ Instrukcija montaže
- Ⓜ Montaj talimatları
- Ⓜ Бөлүмөлүк аныктамасы
- Ⓜ Инструкција за инсталација
- Ⓜ Instrucțiunile de montaj
- Ⓜ Инструкција по инсталација и употреба
- Ⓜ Montajna informacija
- Ⓜ Instalációs parancsok
- Ⓜ Pašvaidinėjimas
- Ⓜ Navodilo za vgradnjo
- Ⓜ Montážny návod

13 437 252



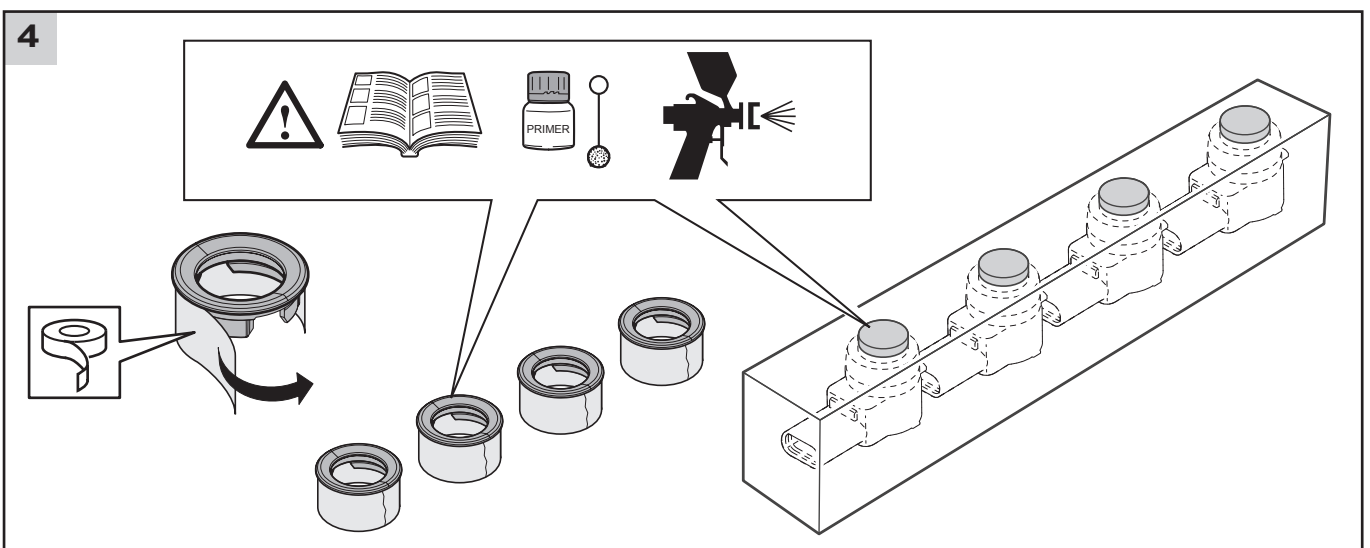


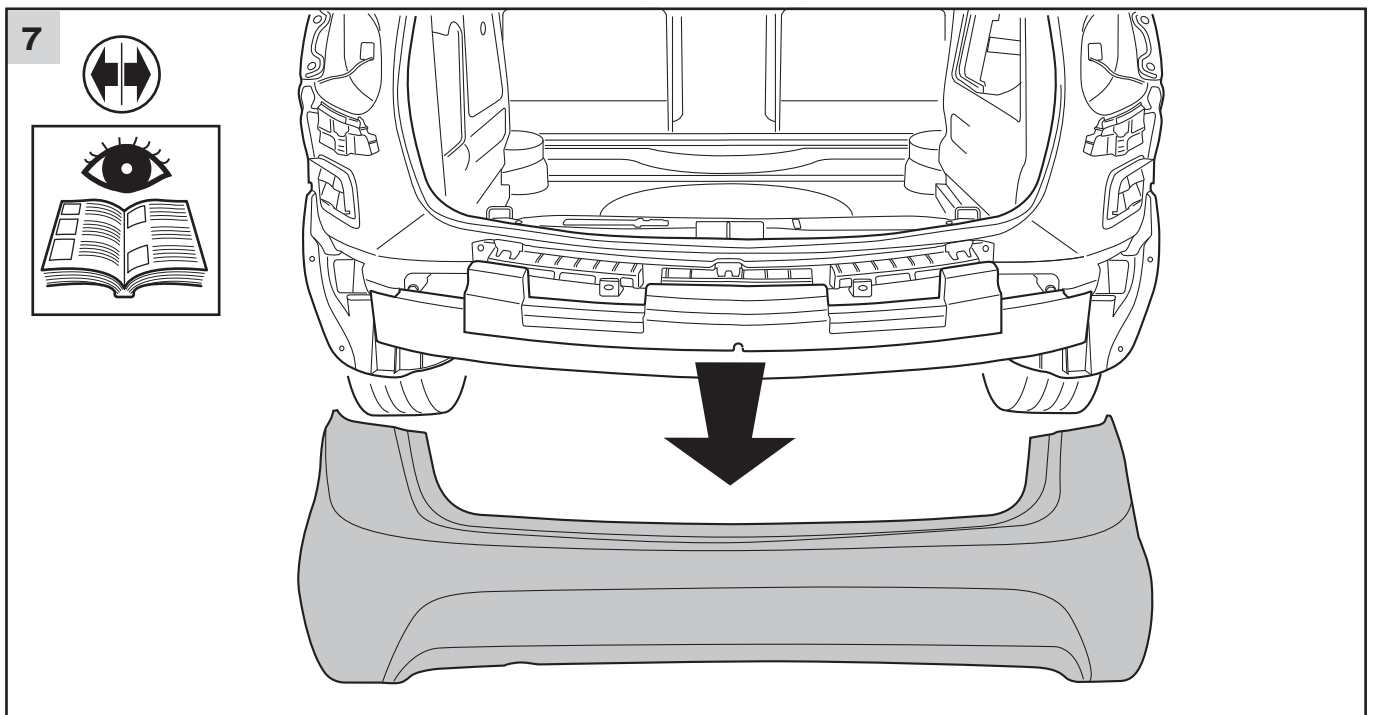
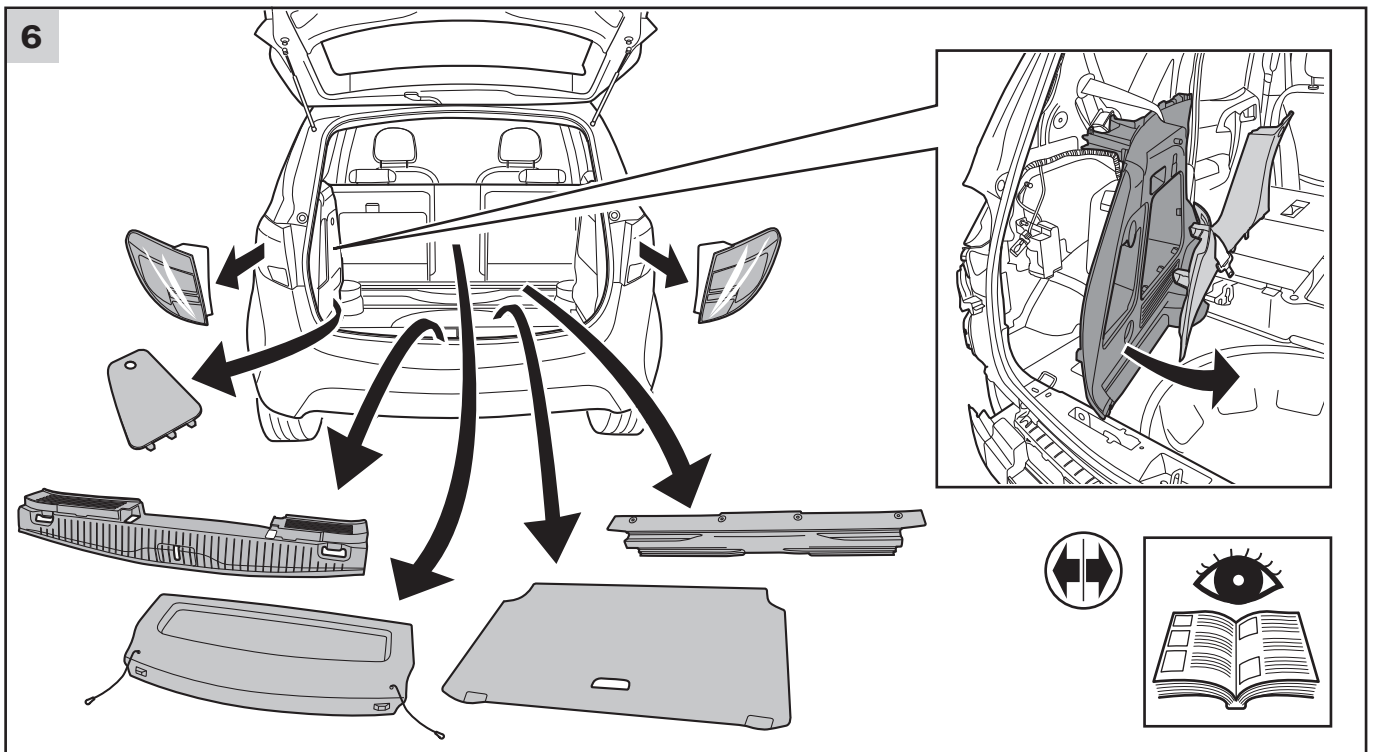
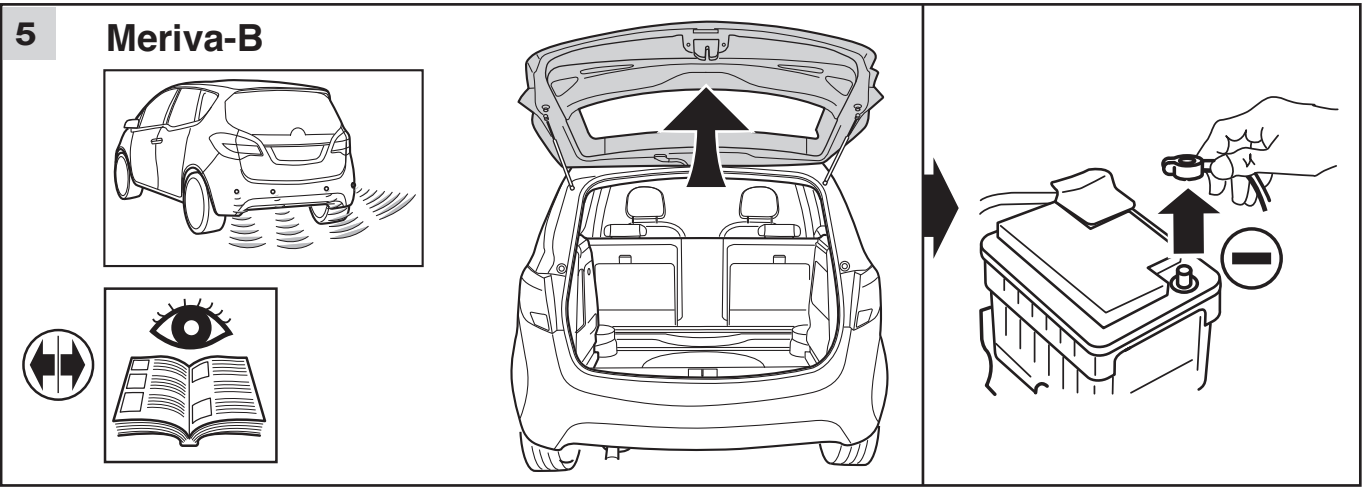
3

Color Table

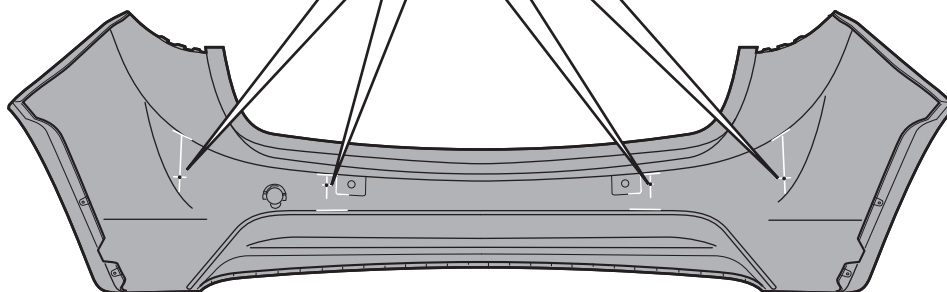
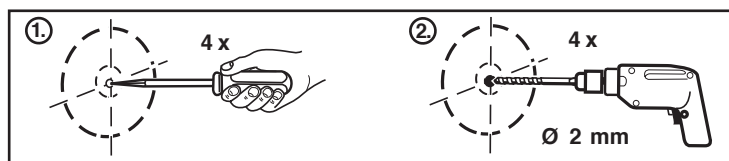
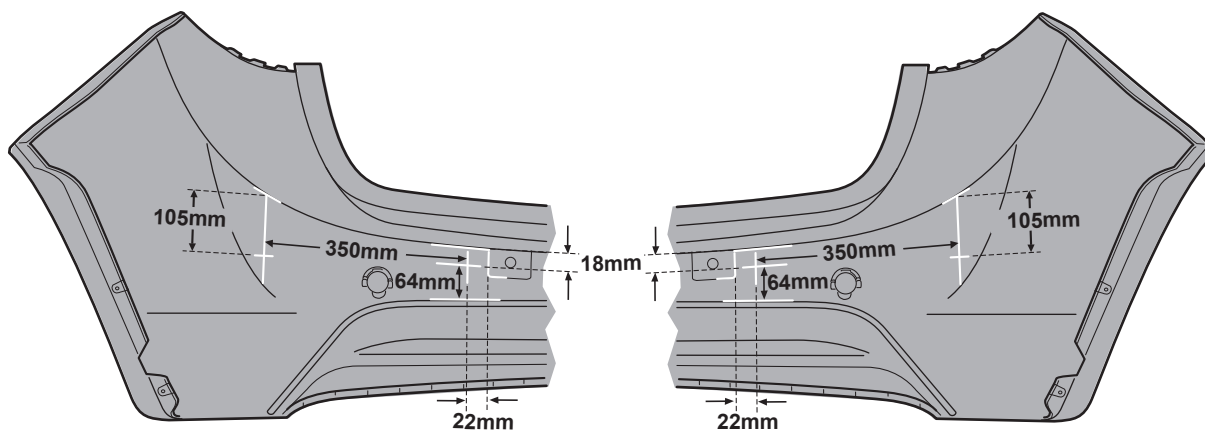
	GB	D	E	F	I	P	NL	DK
BU	Blue	Blau	Azul	Bleu	Blu	Azul	Blauw	Blå
BK	Black	Schwarz	Negro	Noir	Nero	Preto	Zwart	Sort
BN	Brown	Braun	Marrón	Marron	Marrone	Castanho	Bruin	Brun
GN	Green	Grün	Verde	Vert	Verde	Verde	Groen	Grøn
GY	Grey	Grau	Gris	Gris	Grigio	Cinzeno	Grijs	Grå
NO	Natural colour	Naturfarben	Color natural	Nature	Colori naturali	Cores naturais	Naturel	Naturfarvet
OG	Orange	Orange	Naranja	Orange	Arancione	Laranja	Oranje	Orange
PK	Pink	Rosa	Rosa	Rose	Rosa	Rosa	Rosé	Rosa
RD	Red	Rot	Rojo	Rouge	Rosso	Vermelho	Rood	Rød
WH	White	Weiß	Bianco	Blanc	Bianco	Branco	Wit	Hvid
YE	Yellow	Gelb	Amarillo	Jaune	Giallo	Amarelo	Geel	Gul
VT	Violet	Violett	Violeta	Violet	Viola	Violeta	Violet	Violet

	N	S	SF	CZ	H	PL	GR
BU	Blå	Blå	Sininen	Modrá	Kék	Niebieska	Μπλε
BK	Sort	Svart	Musta	Černá	Fekete	Czarna	Μαύρο
BN	Brun	Brun	Ruskea	Hnědá	Barna	Brązowa	Καφέ
GN	Grønn	Grøn	Vihreä	Zelená	Zöld	Zielona	Πράσινο
GY	Grå	Grå	Harmaa	Šedá	Szürke	Szara	Γκρι
NO	Naturfarger	Naturfärger	Luonnonväri	Přírodní barva	Természetes színű	Barwy naturalne	Φυσικά χρώματα
OG	Orange	Orange	Oranssi	Oranžová	Narancs	Pomarańczowa	Πορτοκαλί
PK	Rosa	Rosa	Rosa	Růžová	Rózsaszín	Różowa	Ροζ
RD	Rød	Rød	Punainen	Červená	Piros	Czerwona	Κόκκινο
WH	Hvit	Vit	Valkoinen	Bílá	Fehér	Biała	Λευκό
YE	Gul	Gul	Keltainen	Žlutá	Sárga	Żółta	Κίτρινο
VT	Fiolett	Violett	Violetti	Fialová	Ibolyakék	Fioletowa	Μοβ

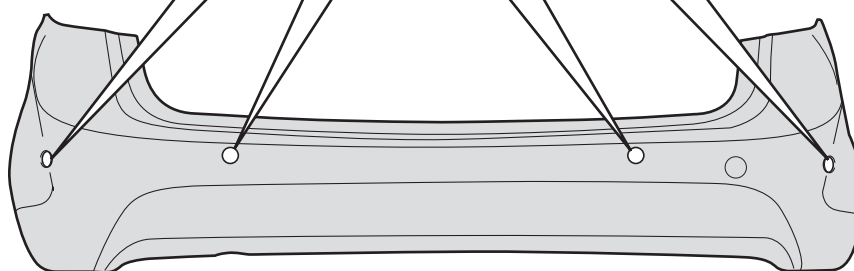
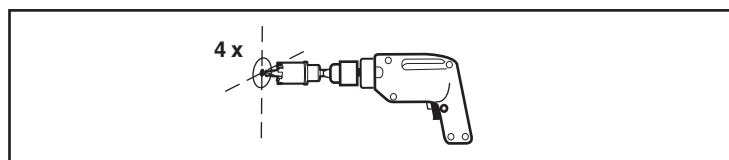
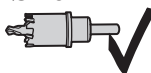




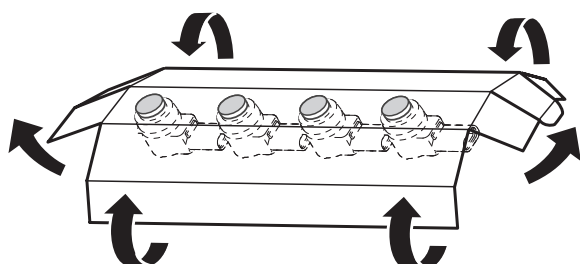
8



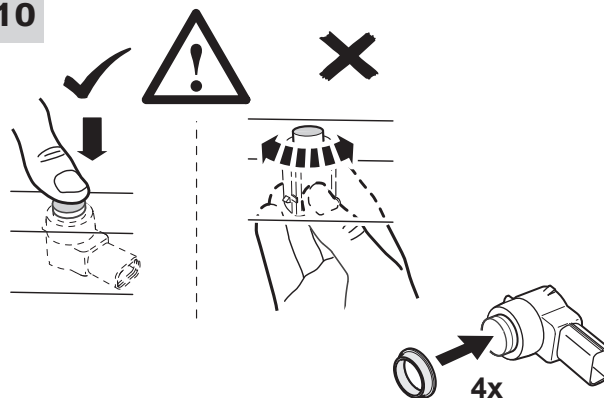
Ø 26 mm



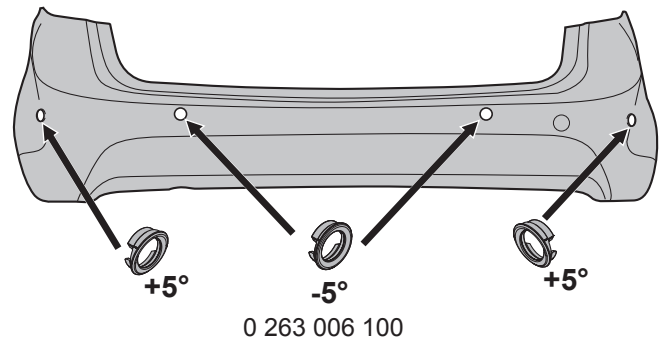
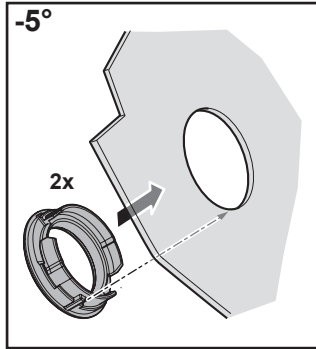
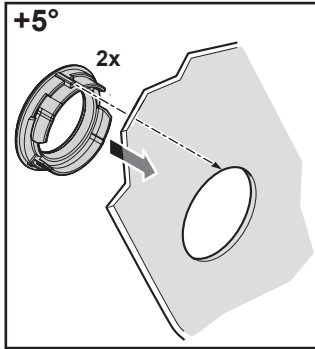
9



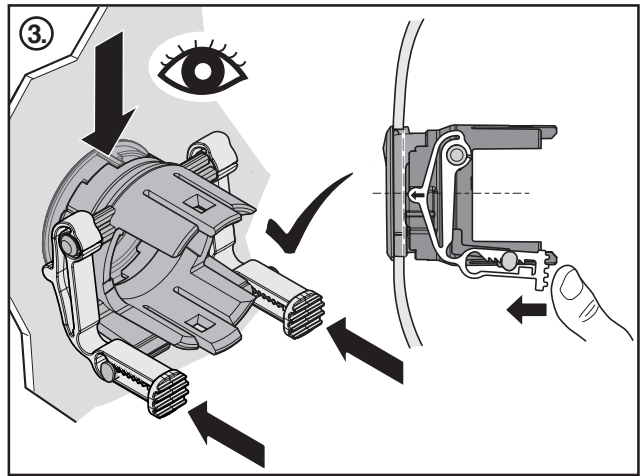
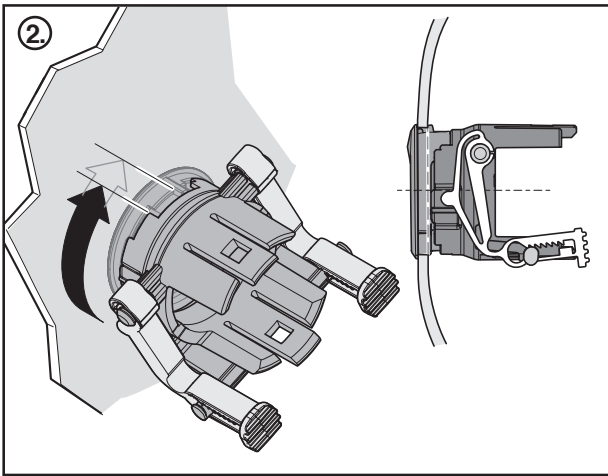
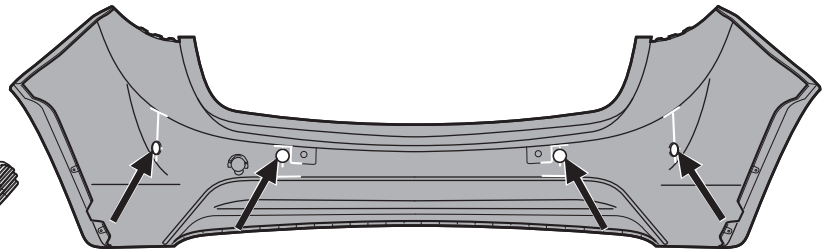
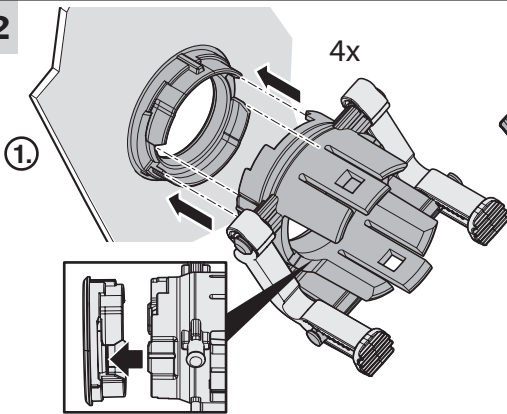
10



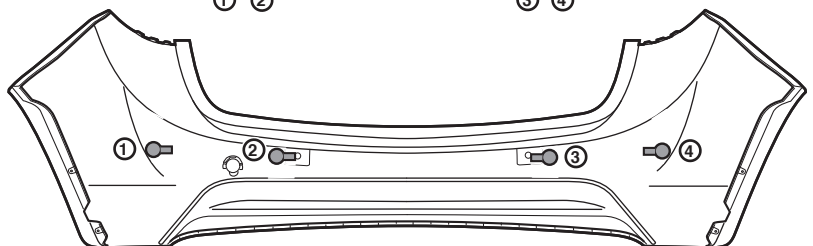
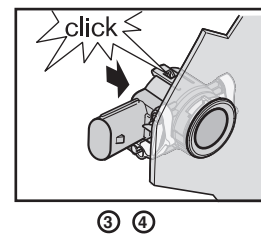
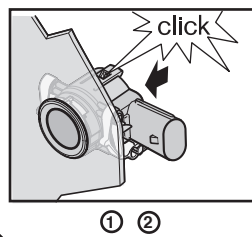
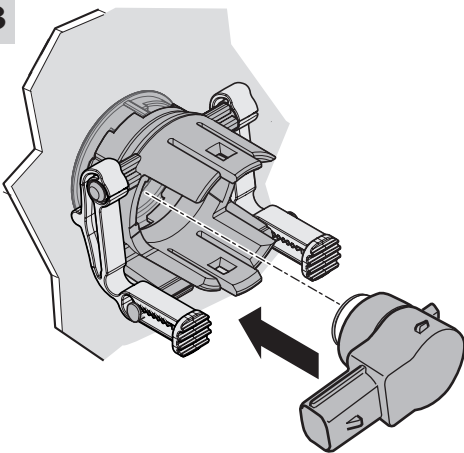
11



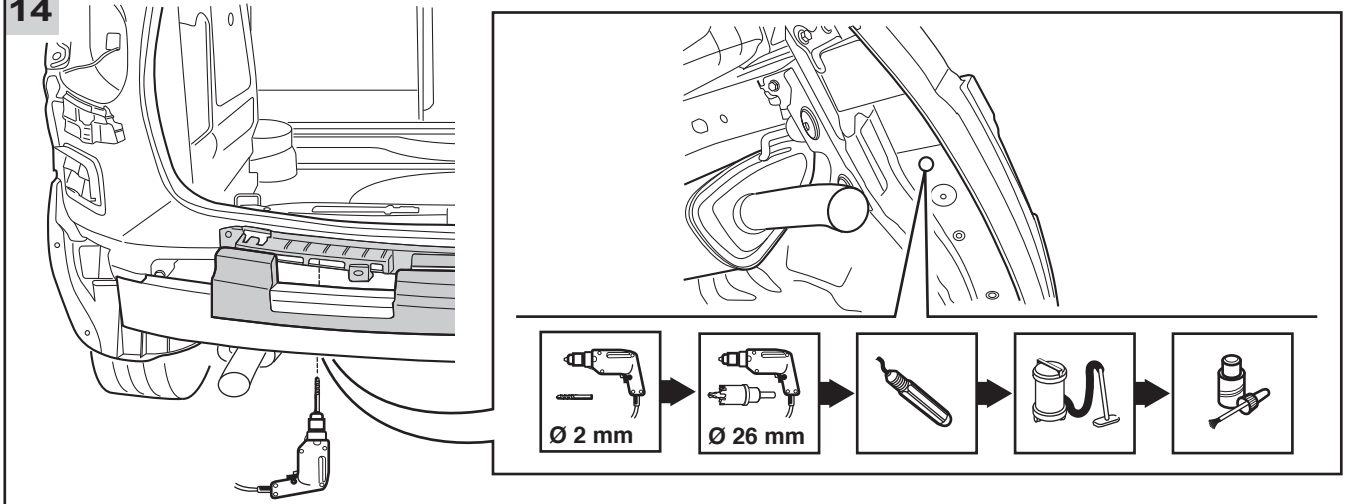
12



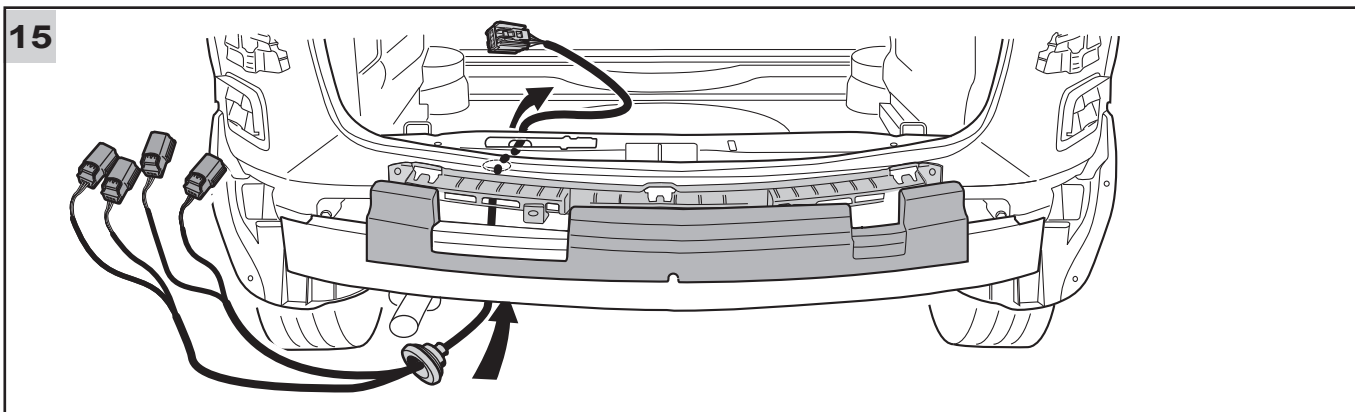
13



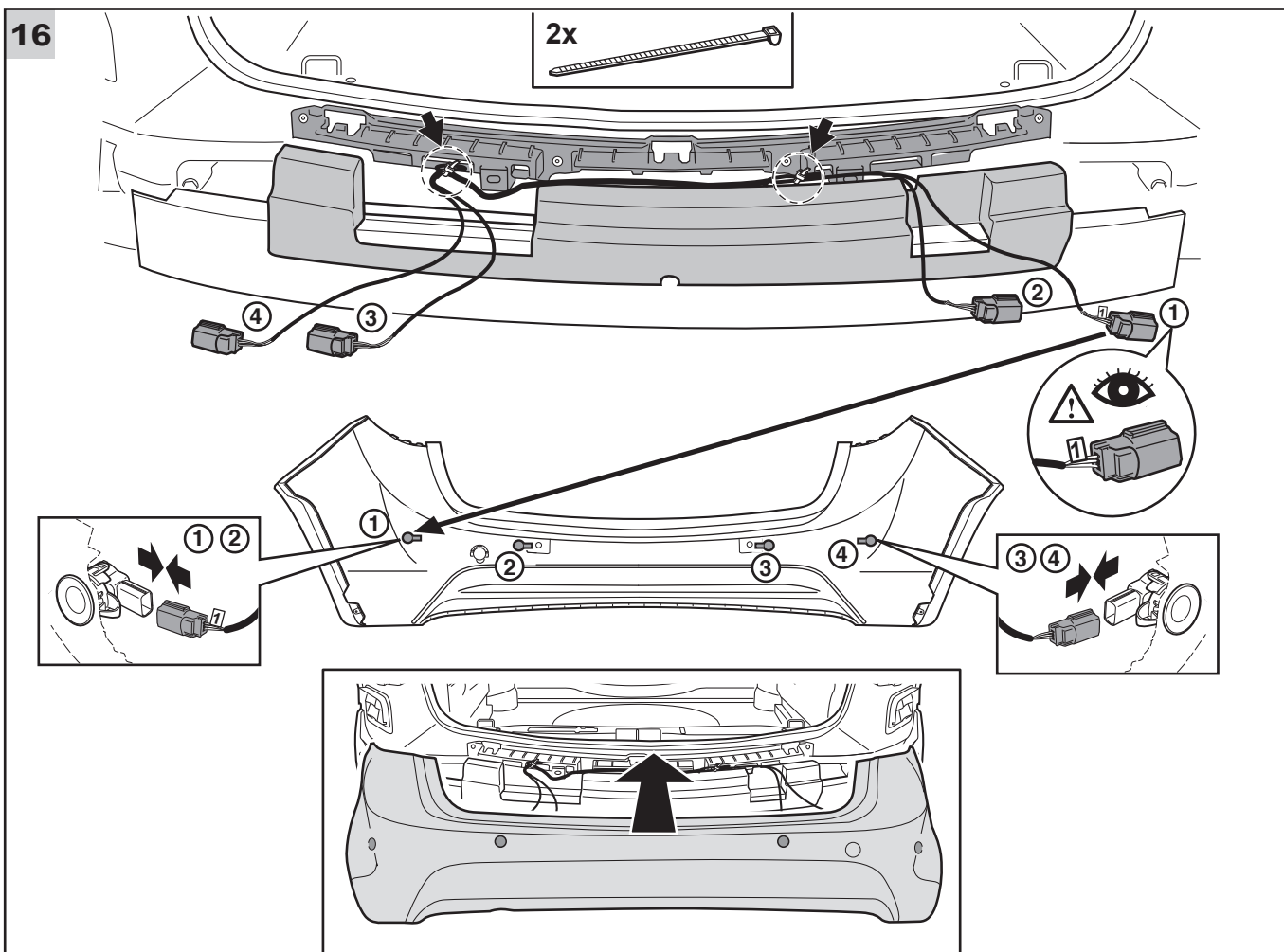
14

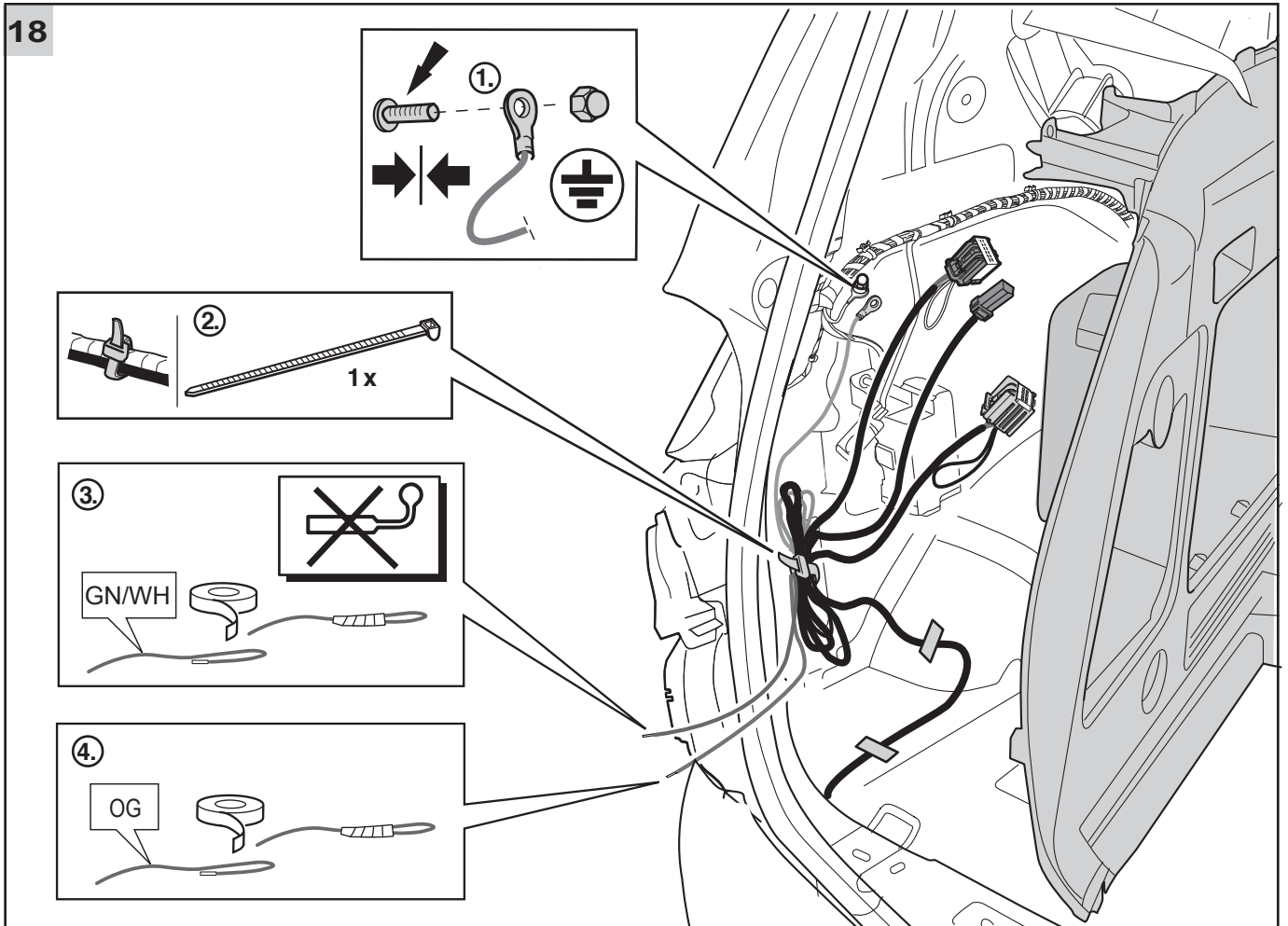
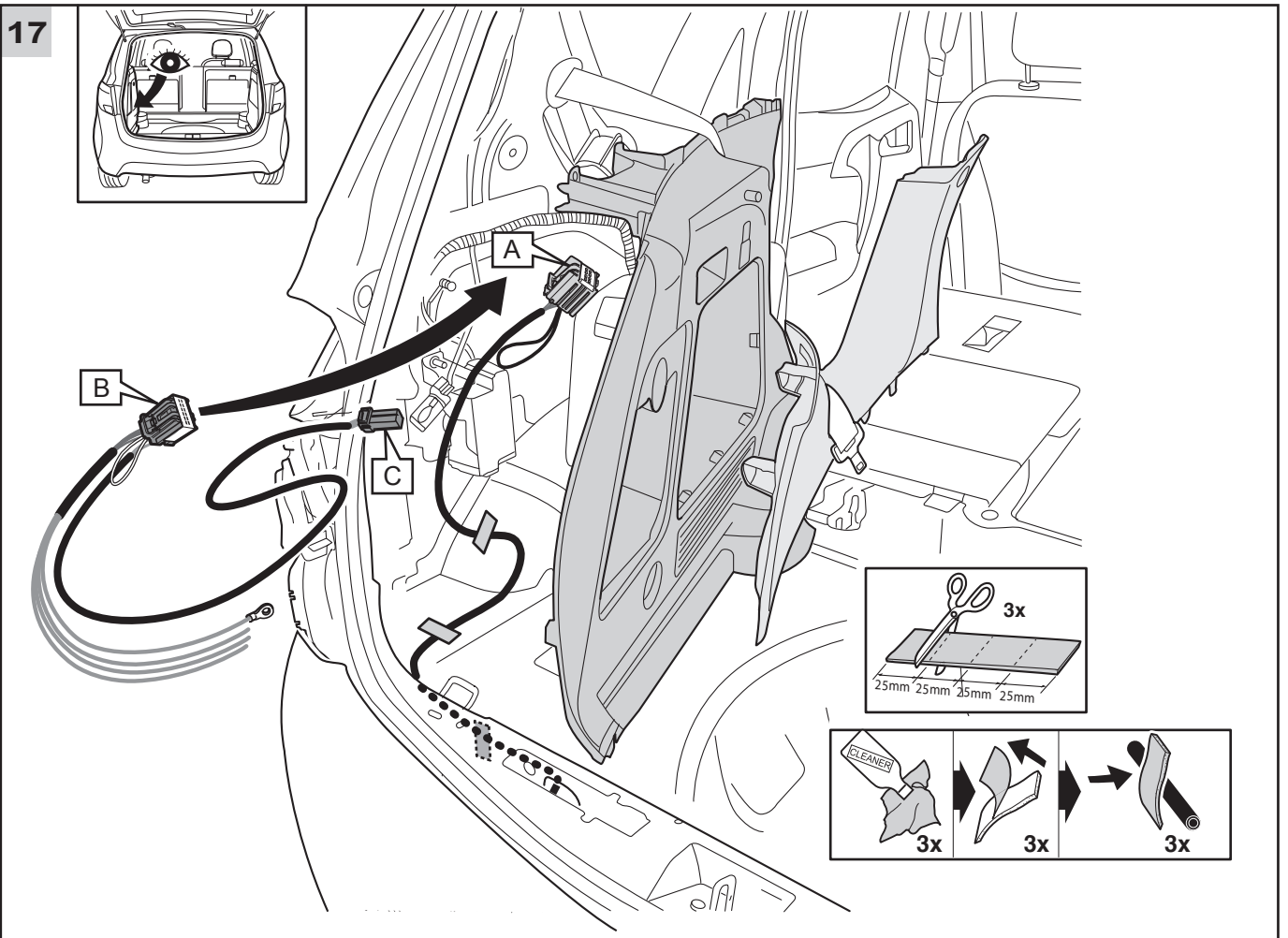


15

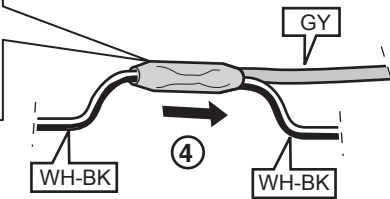
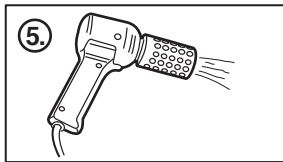
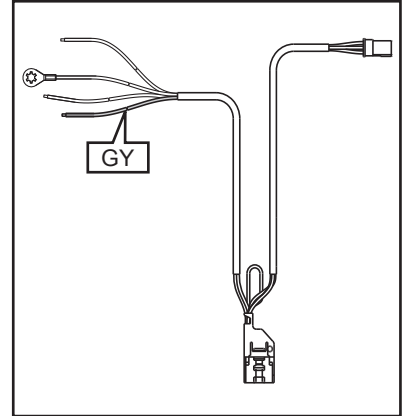
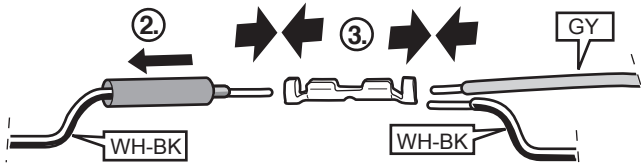
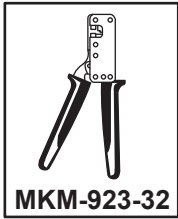
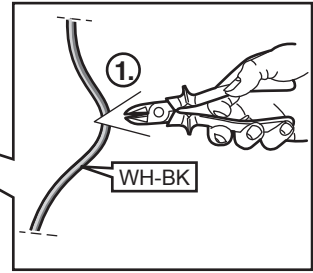
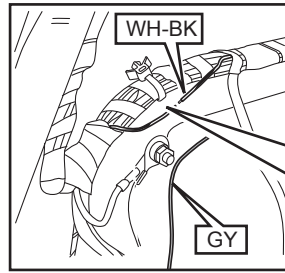
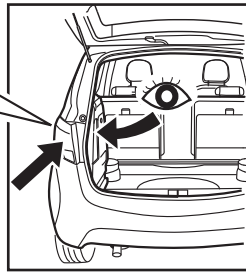
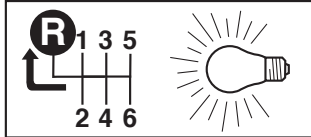


16

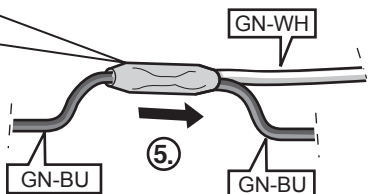
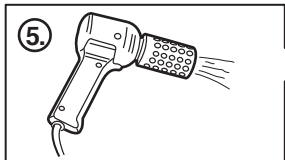
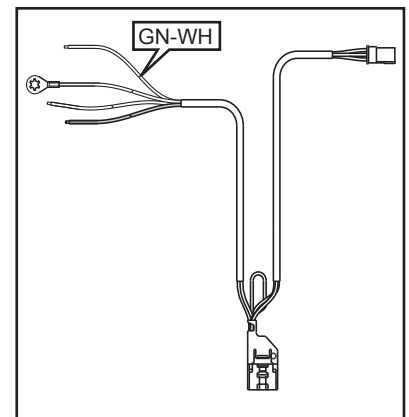
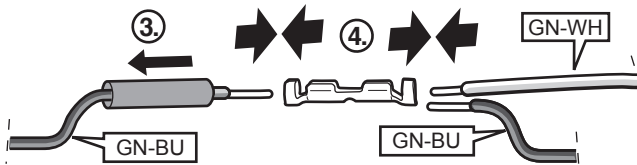
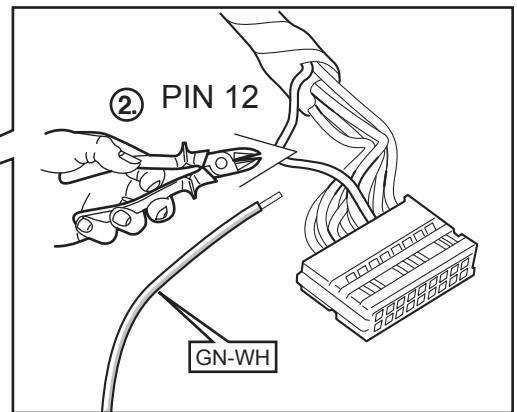
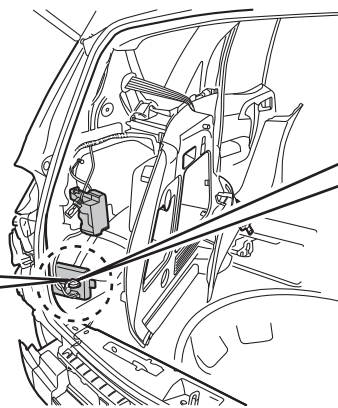
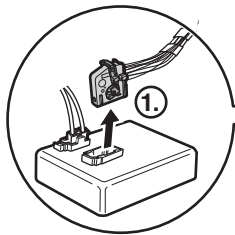
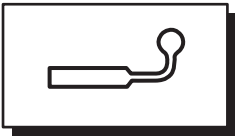


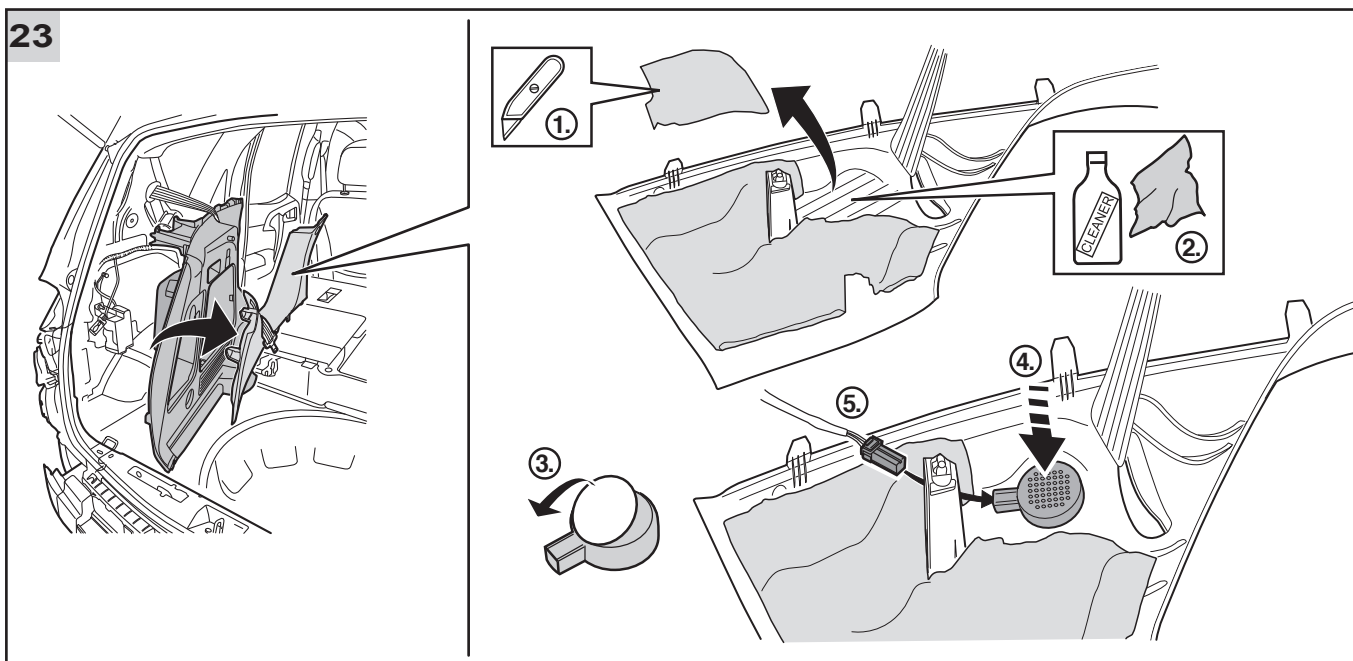
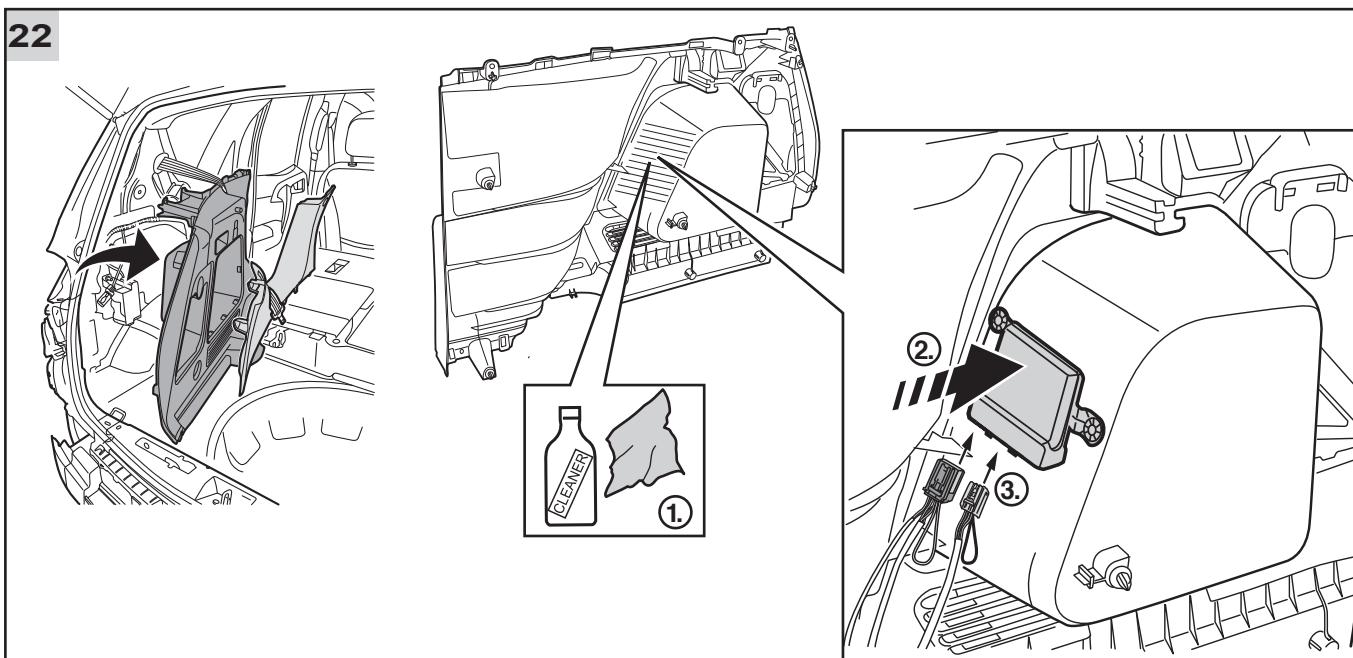
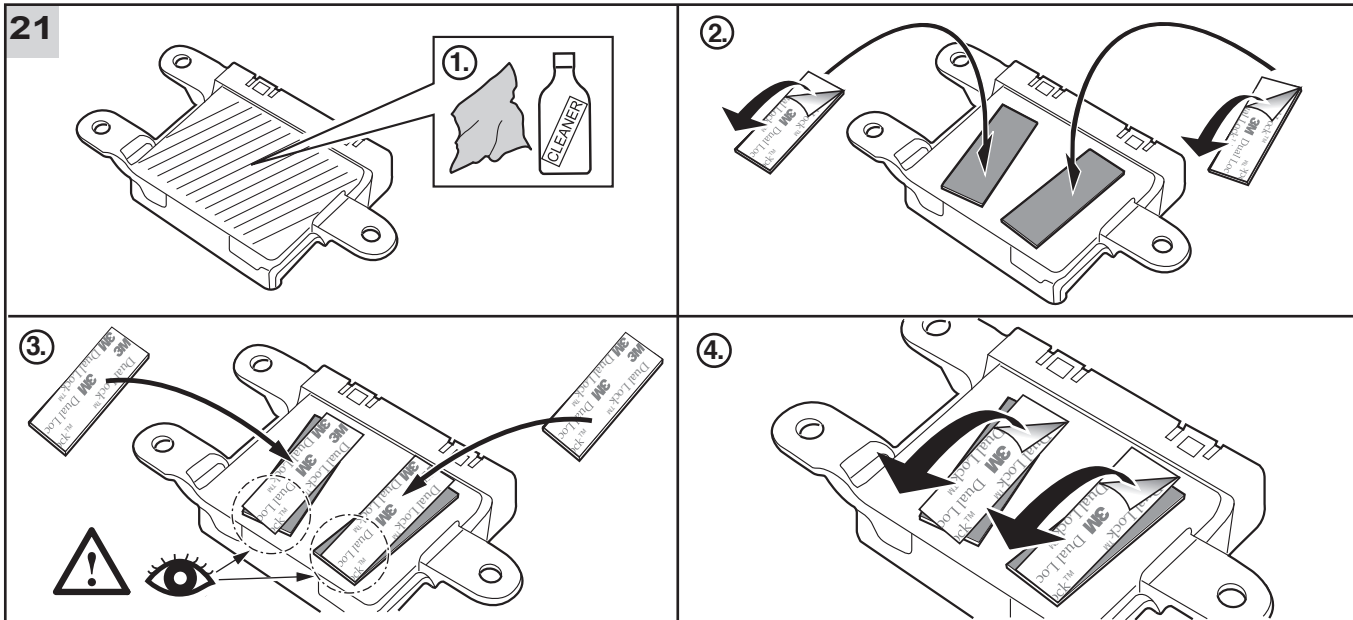


19

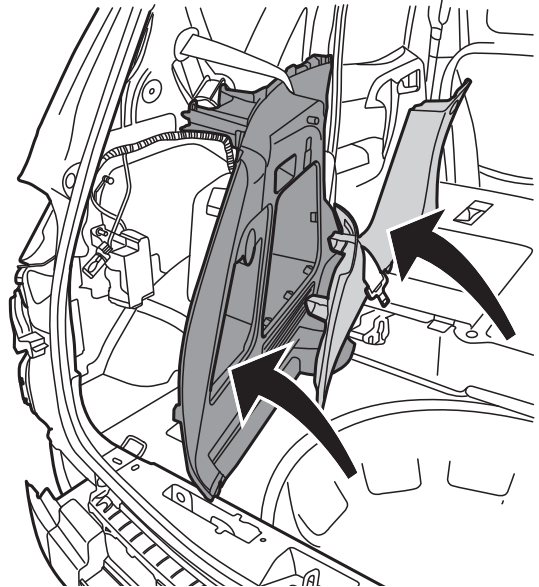
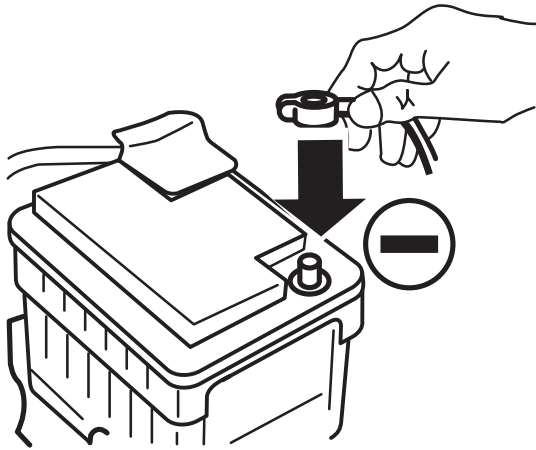


20

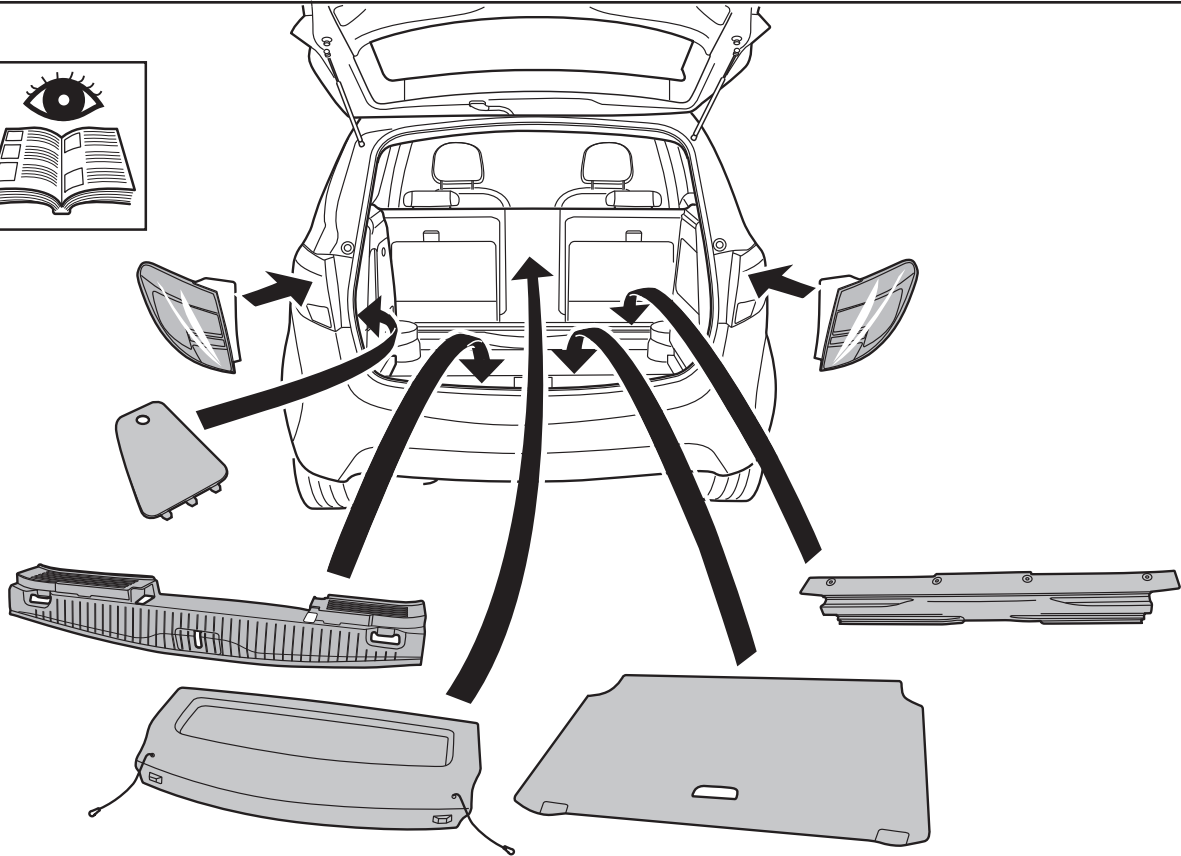




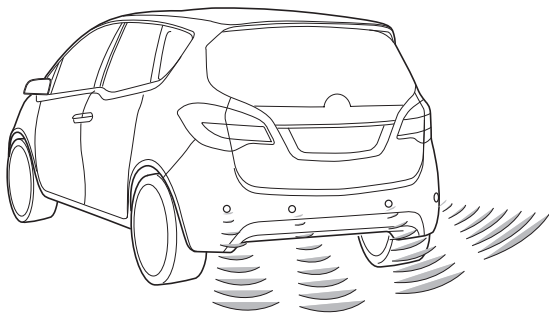
24



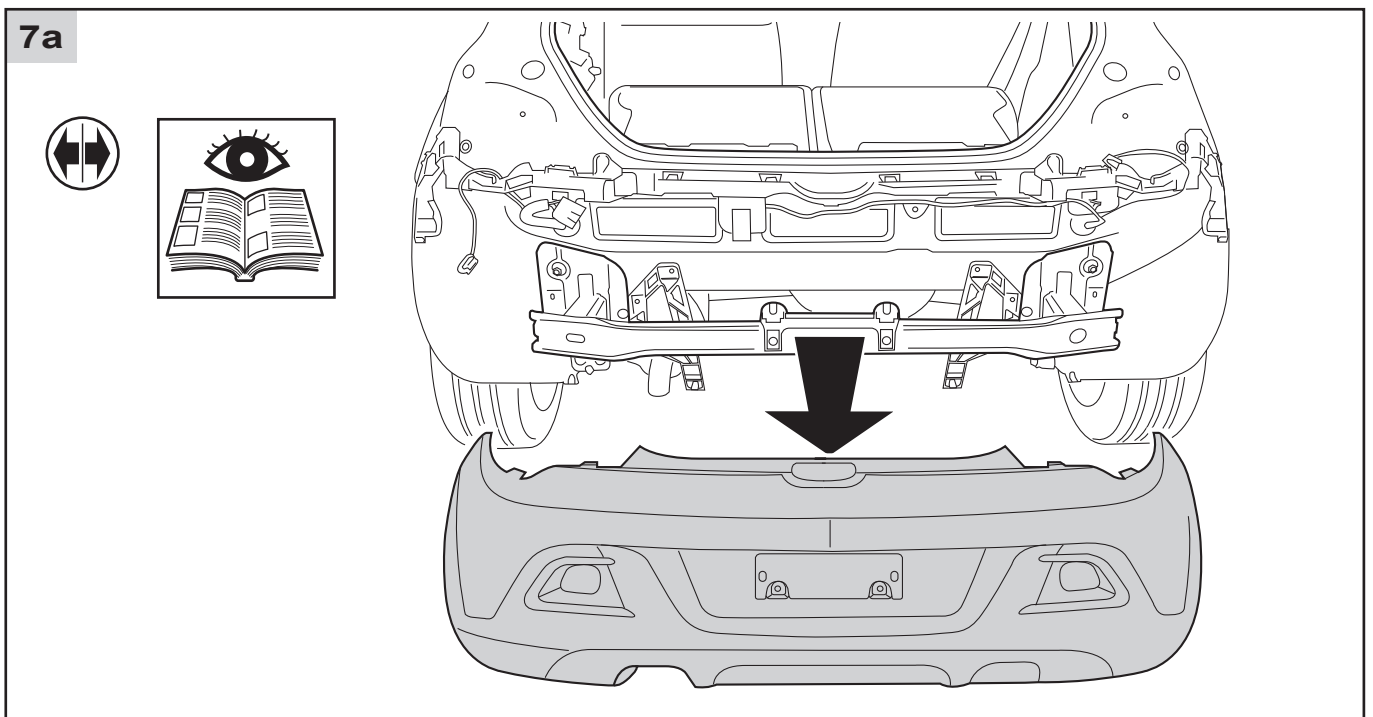
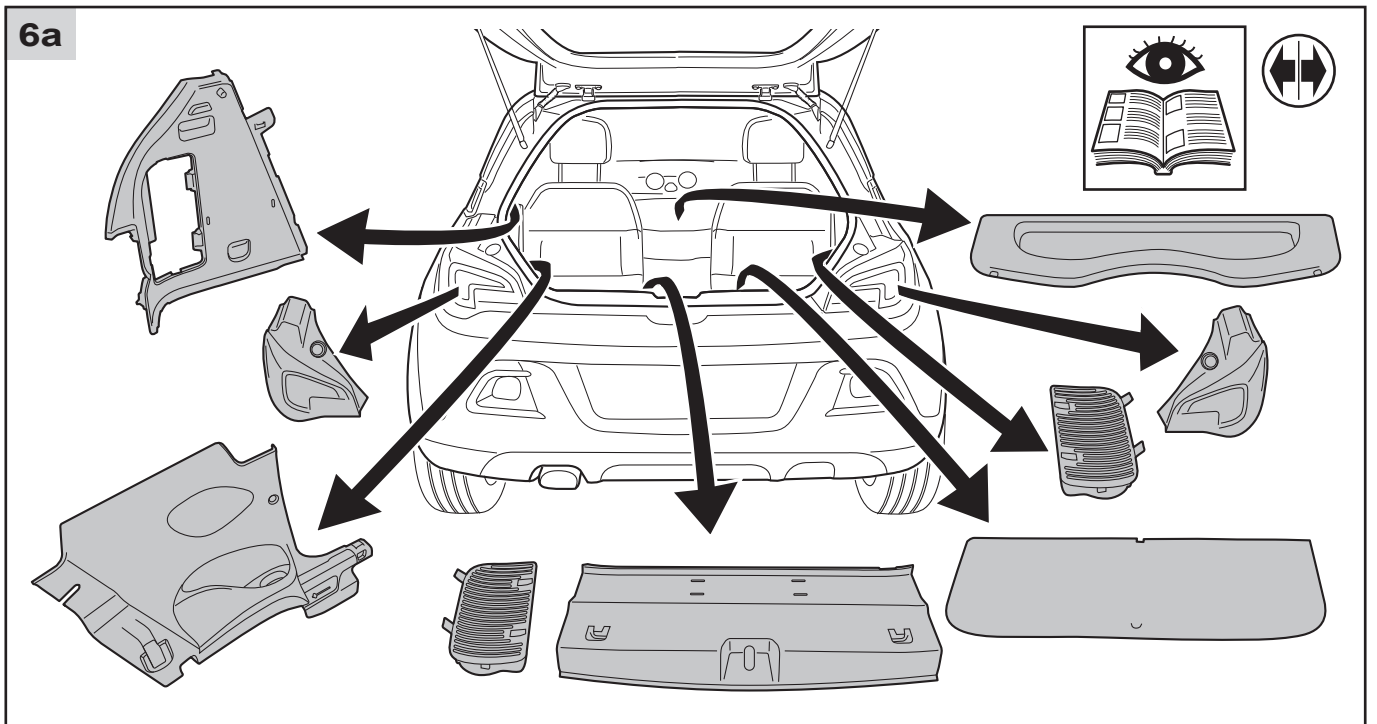
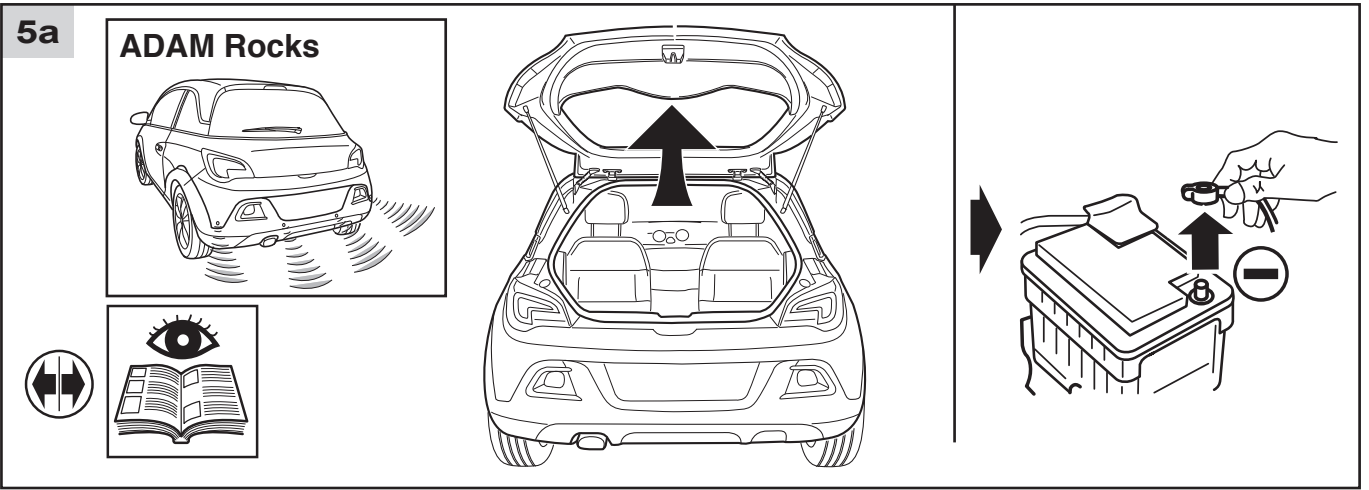
25



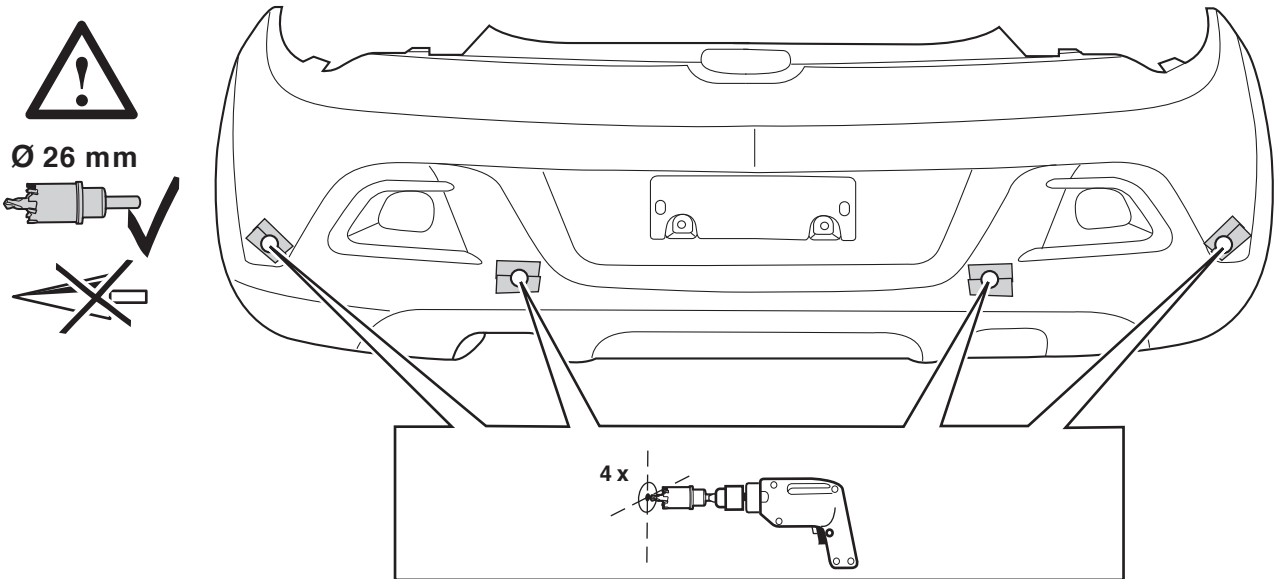
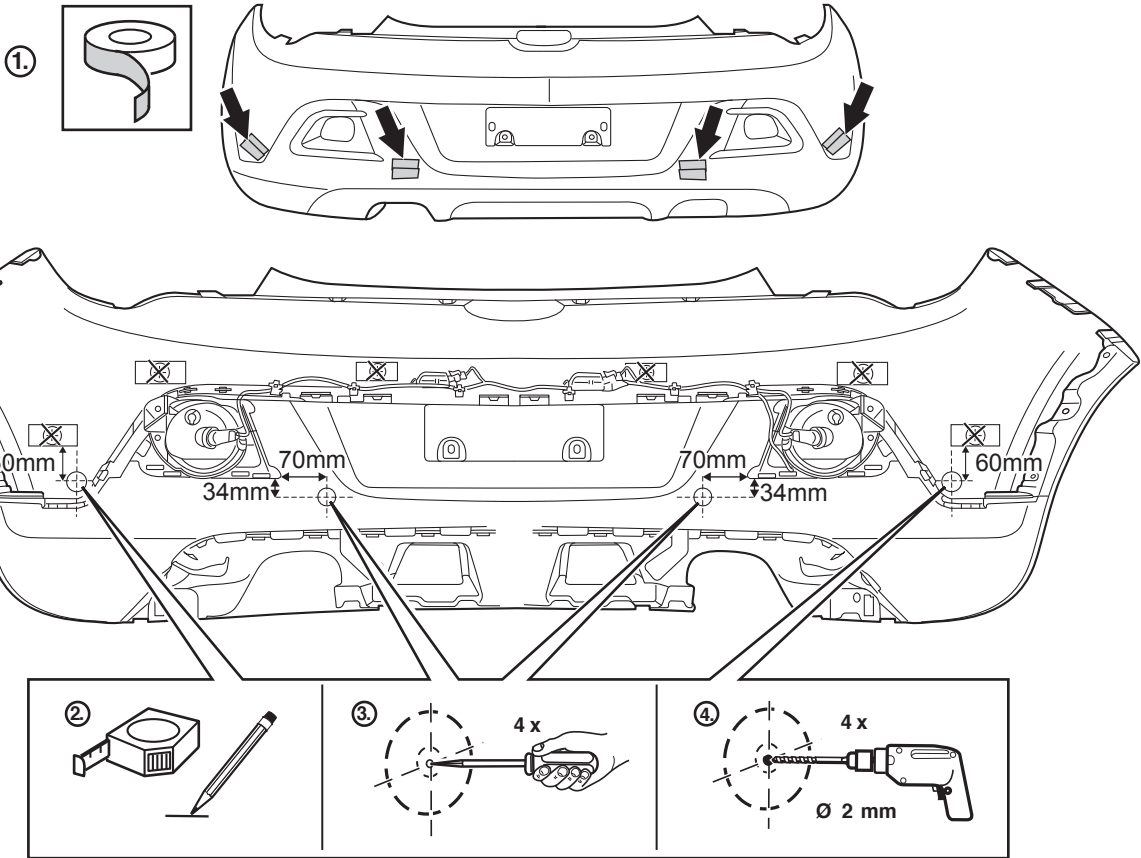
26



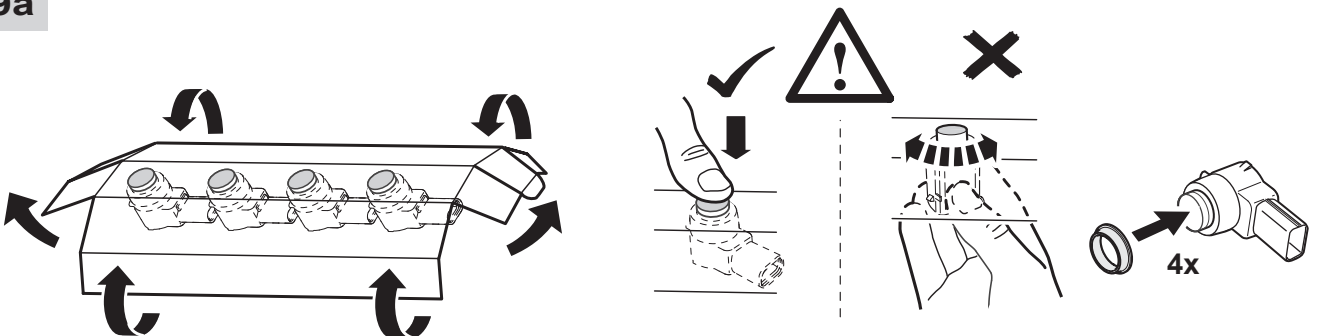
Calibration		rear C1-C2
Diagnostics		rear_front D1-D2-D3
Reset		R



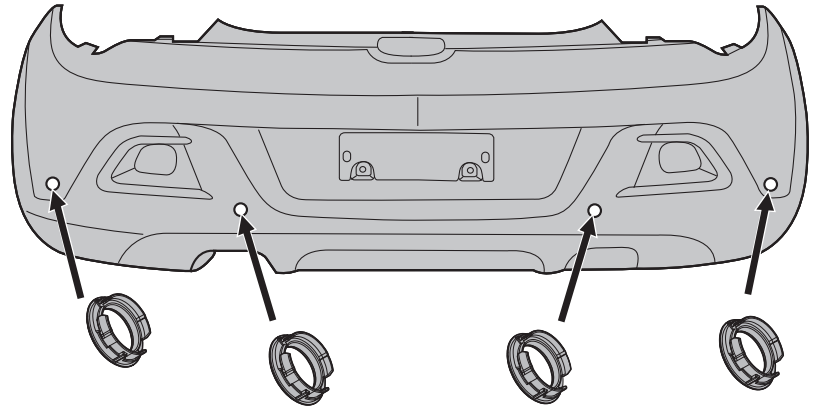
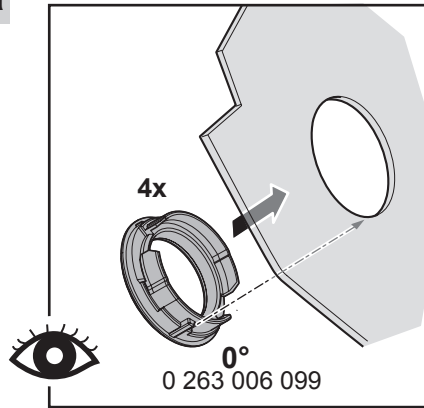
8a



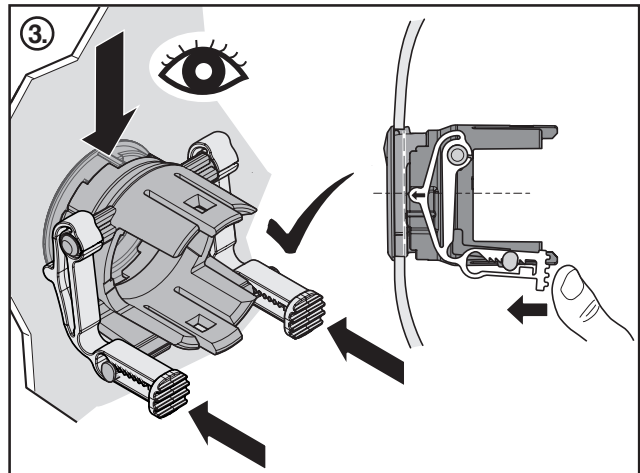
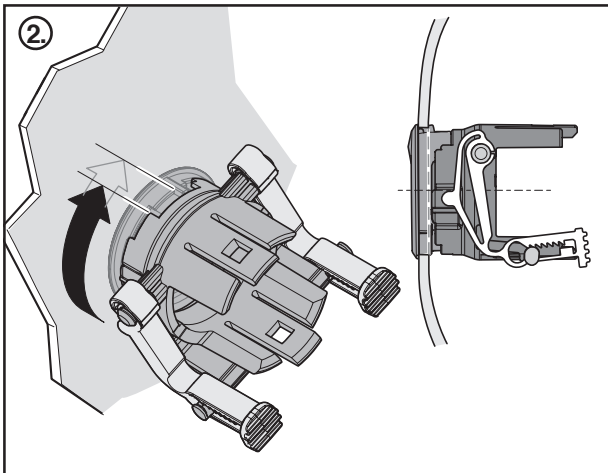
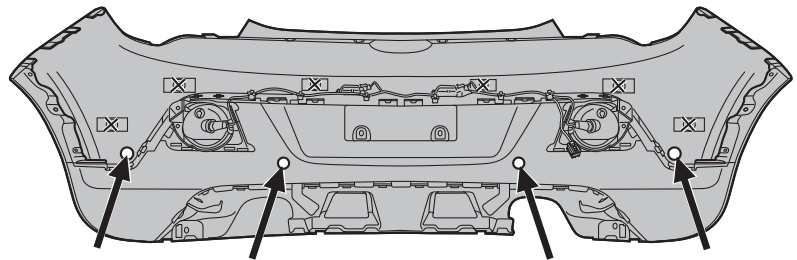
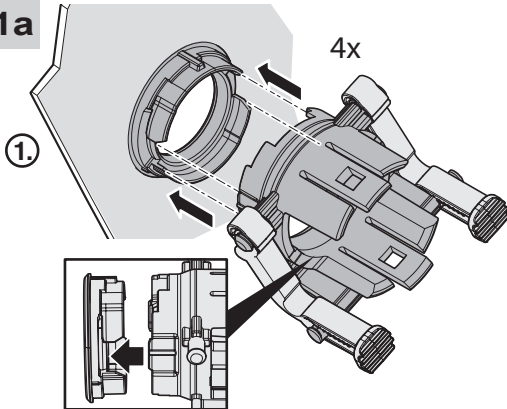
9a



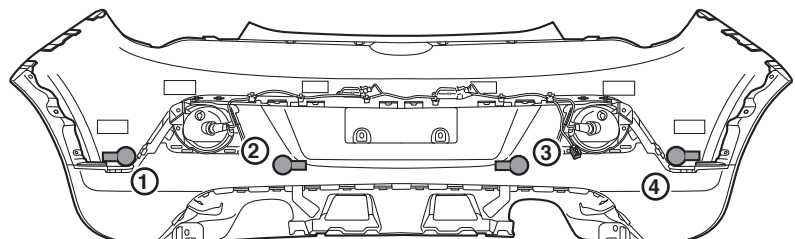
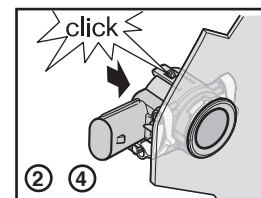
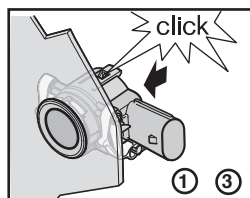
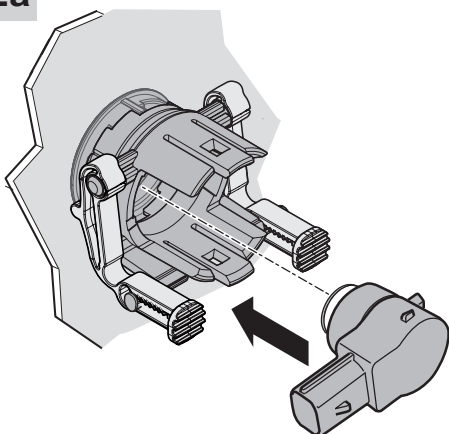
10a



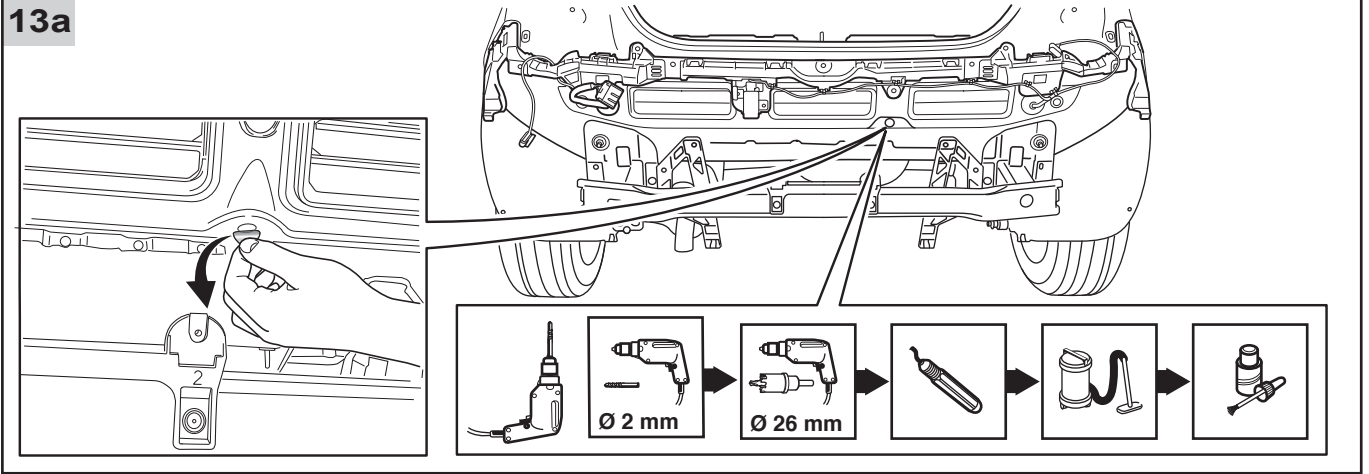
11a



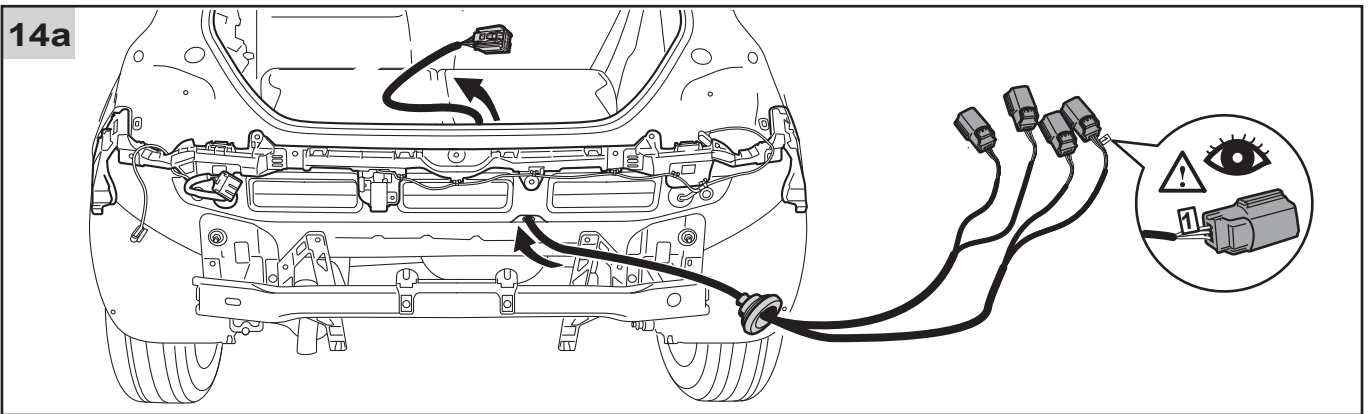
12a



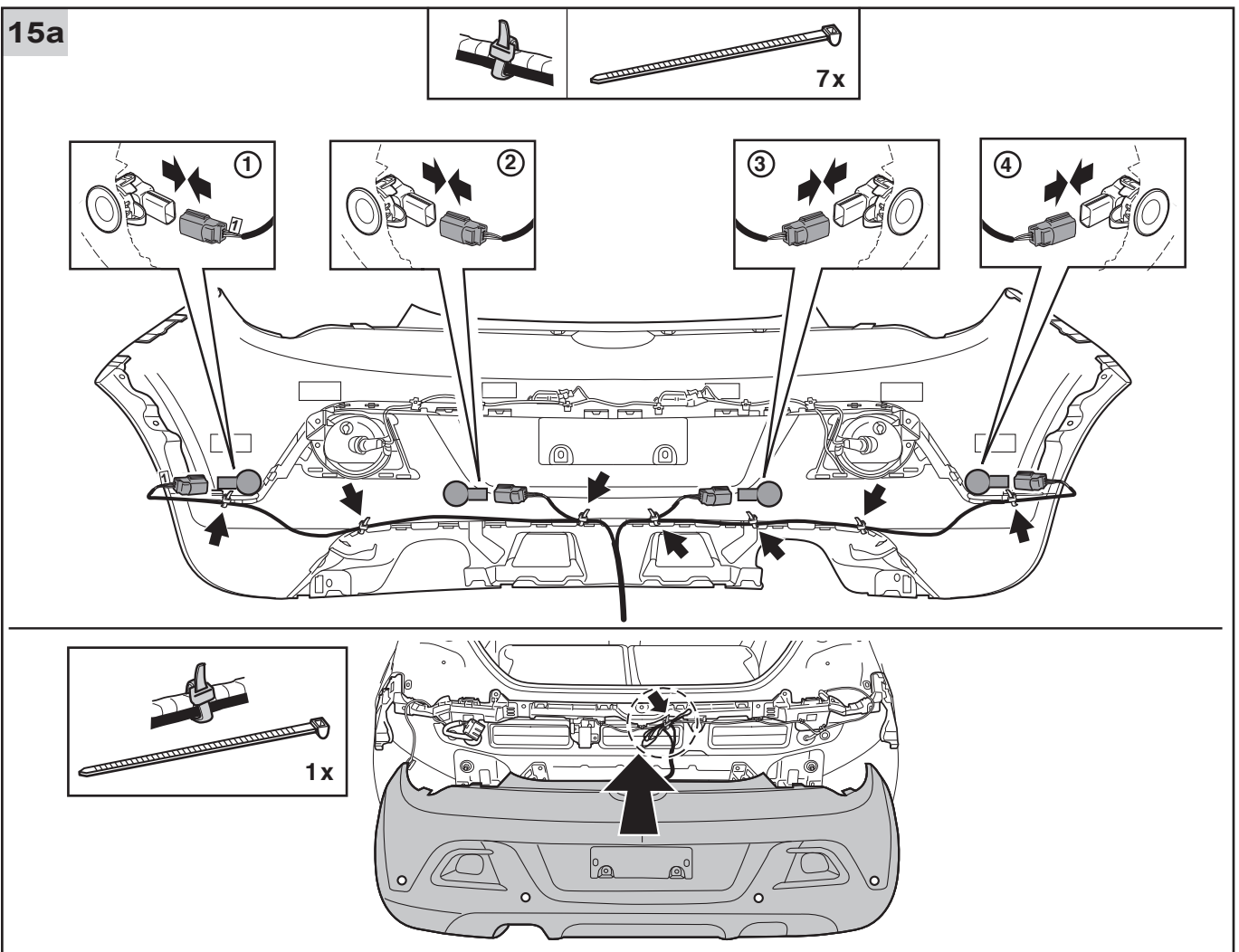
13a



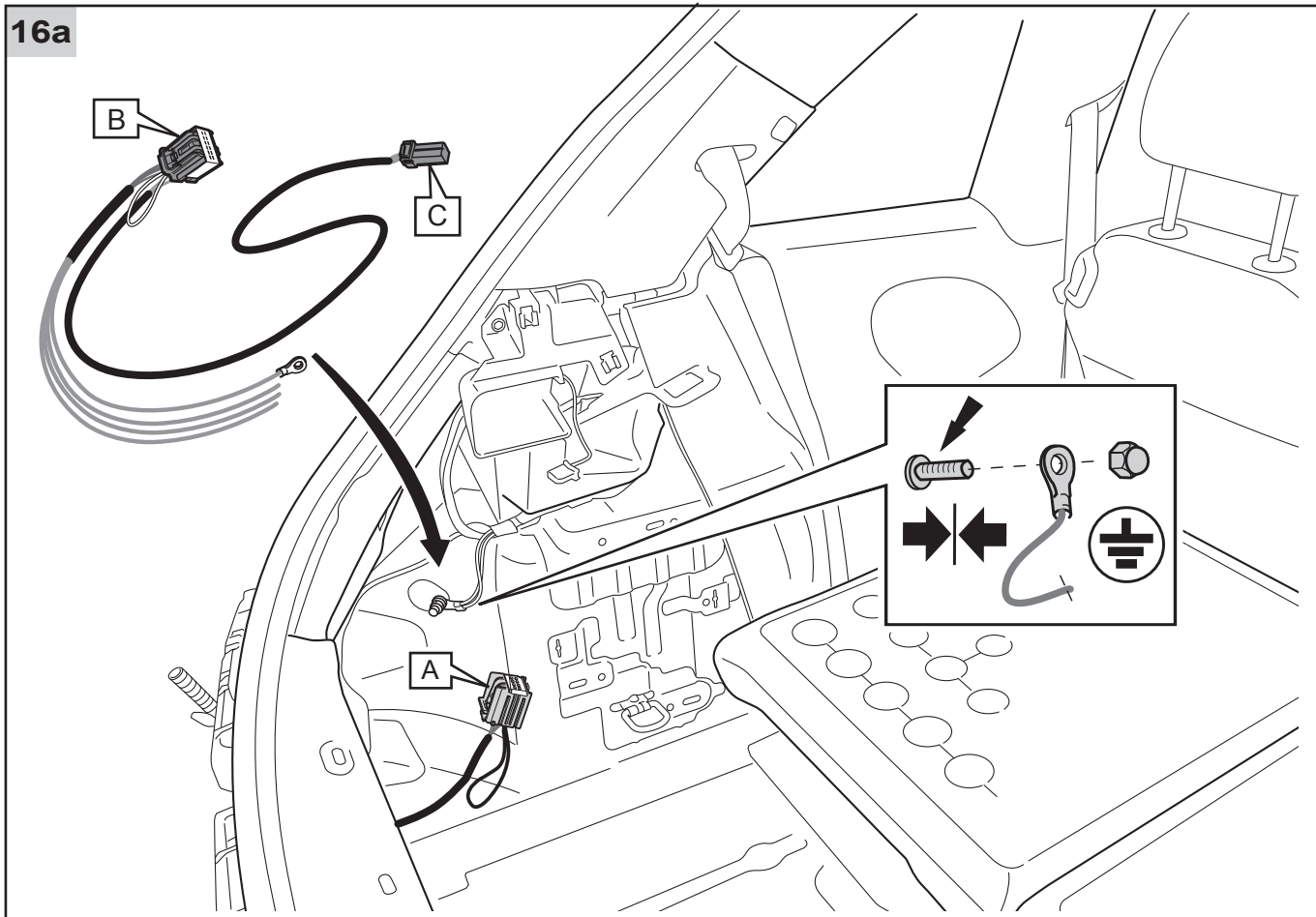
14a



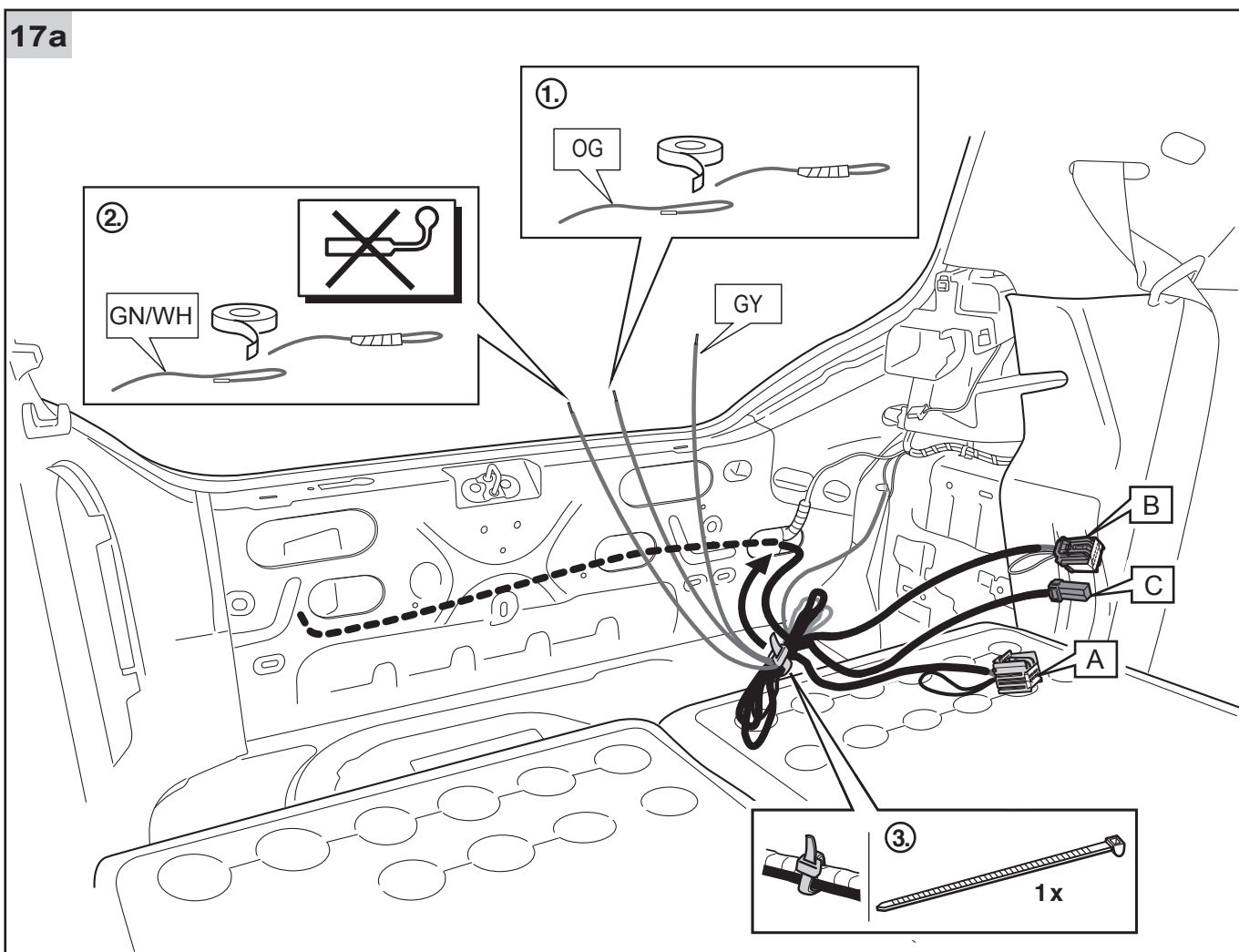
15a



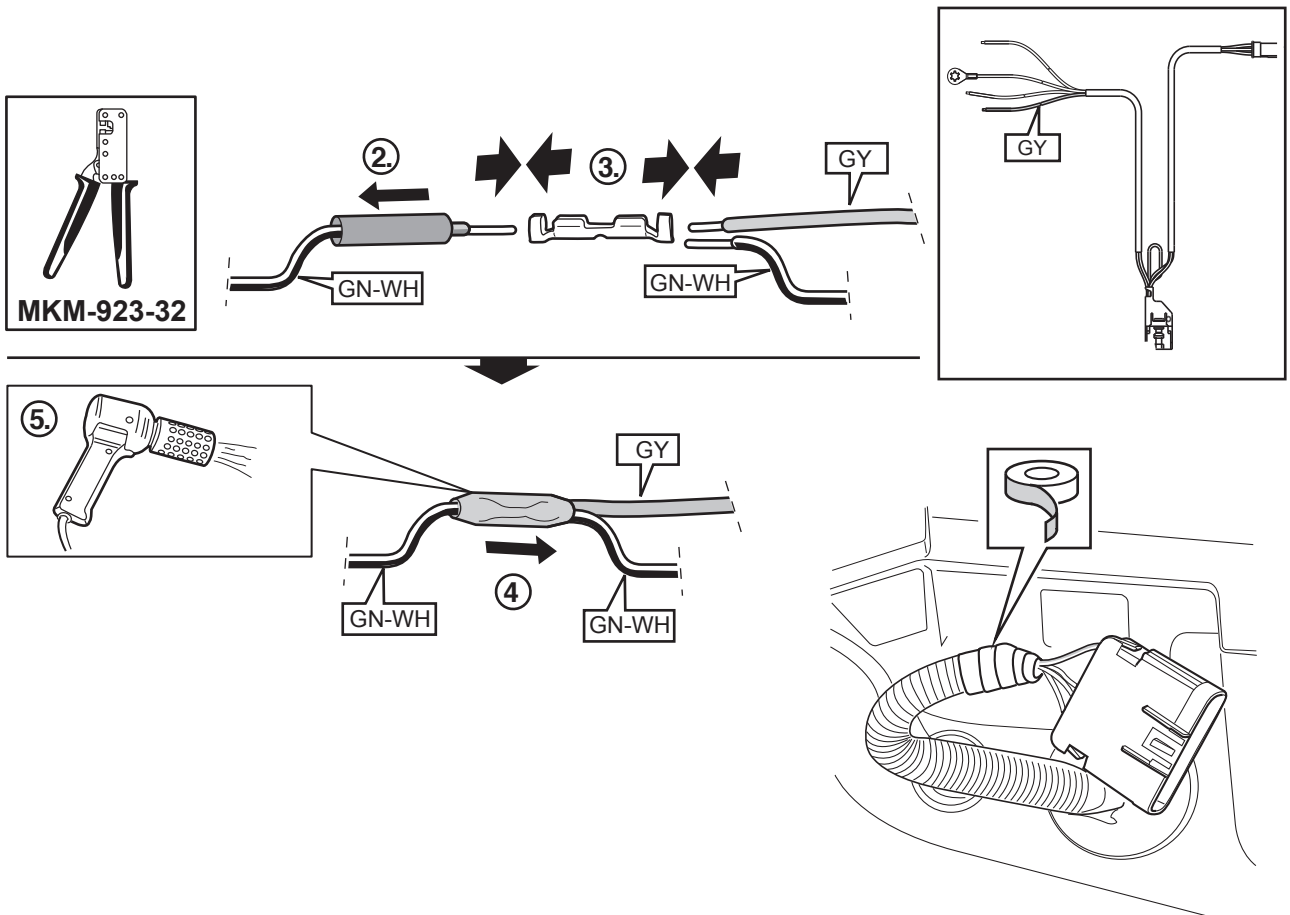
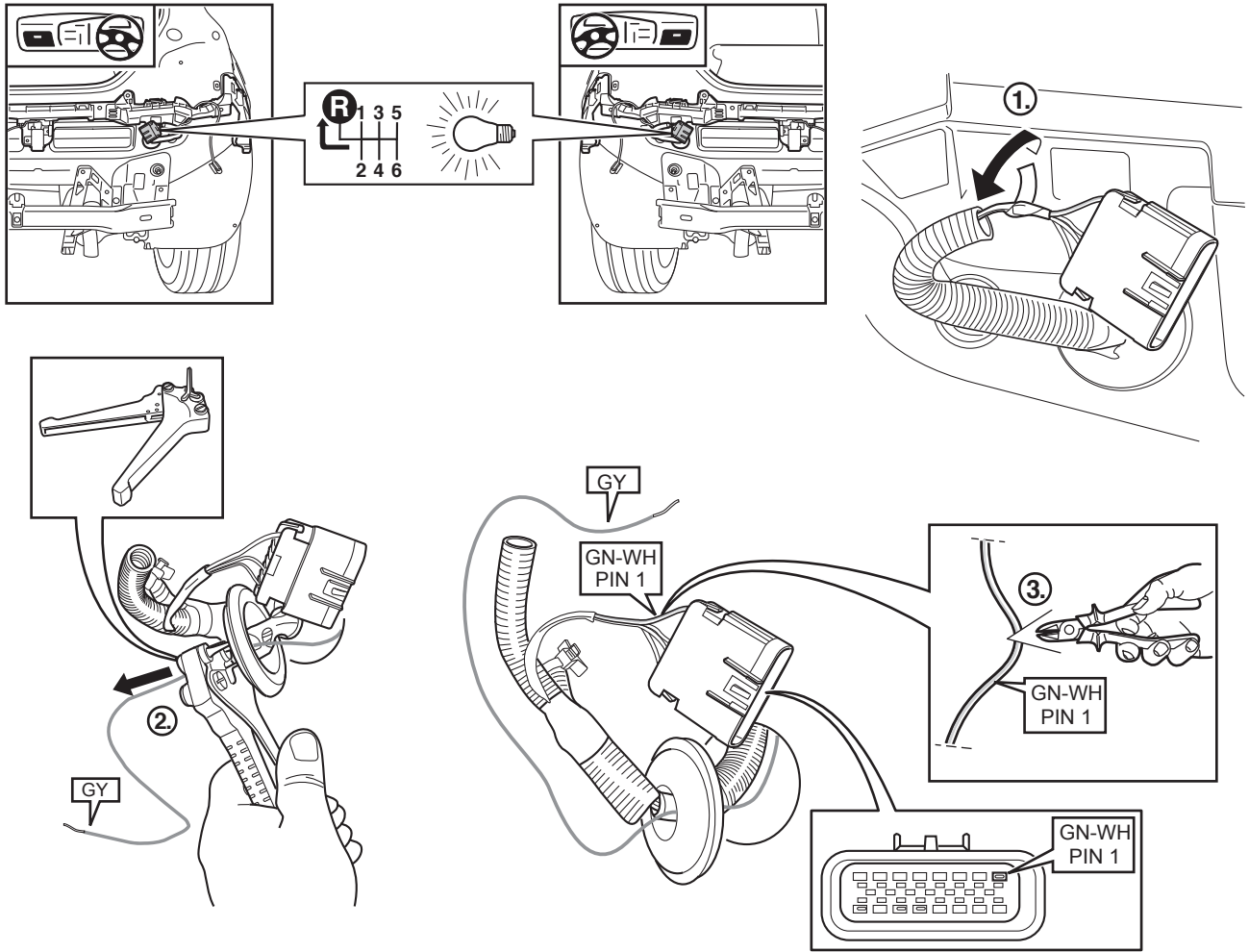
16a



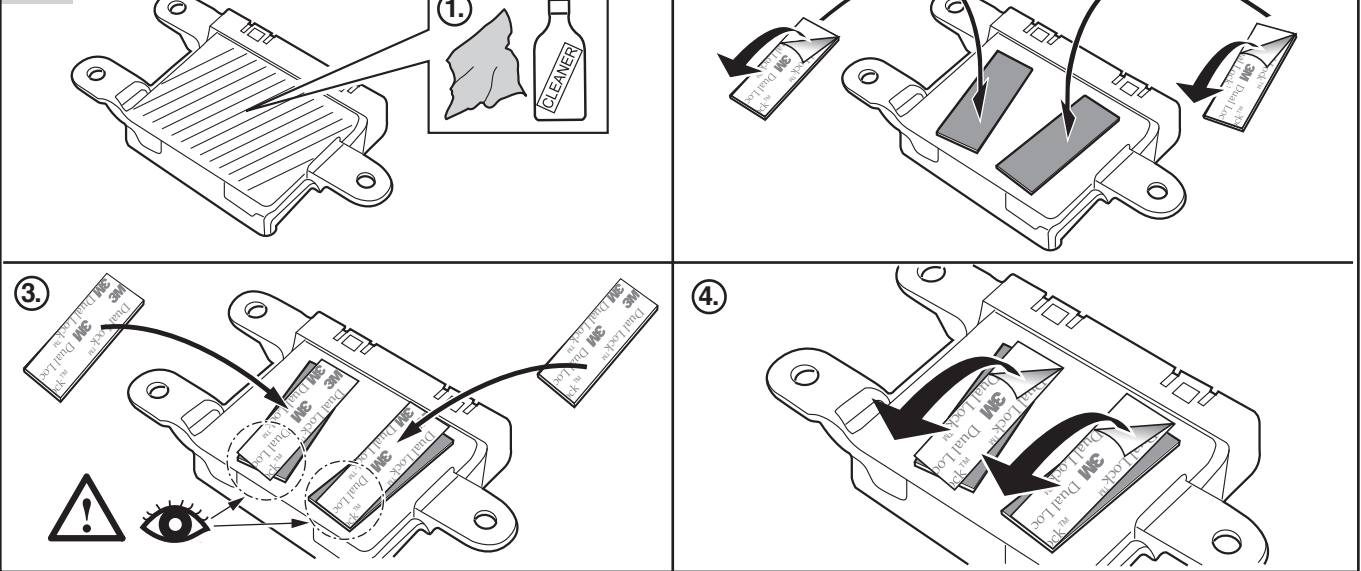
17a



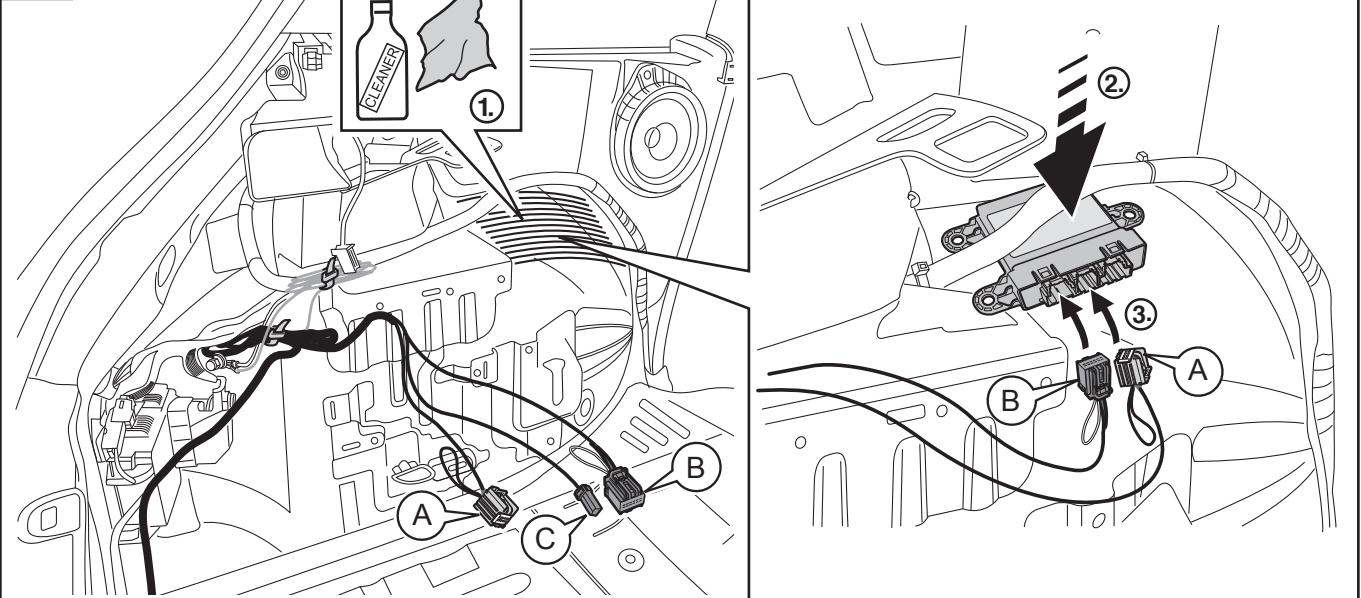
18a



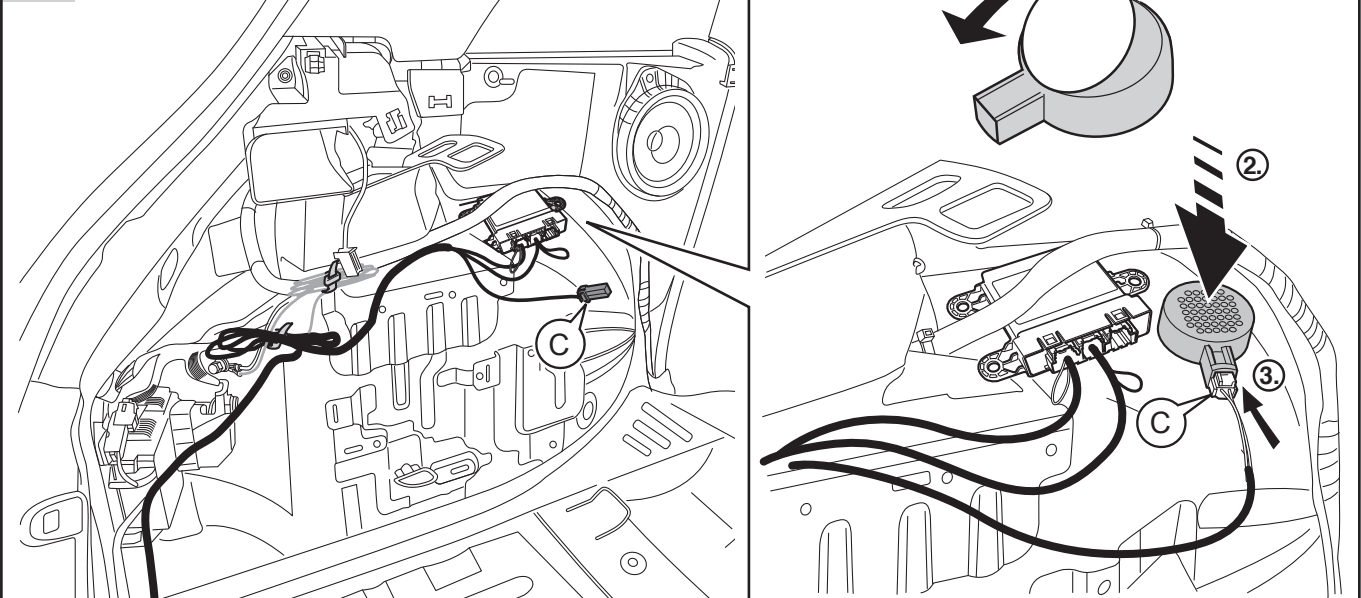
19a



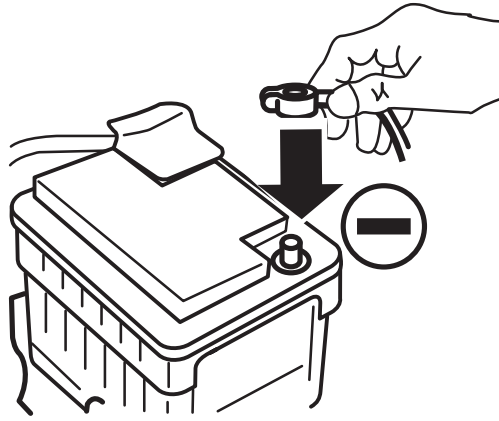
20a



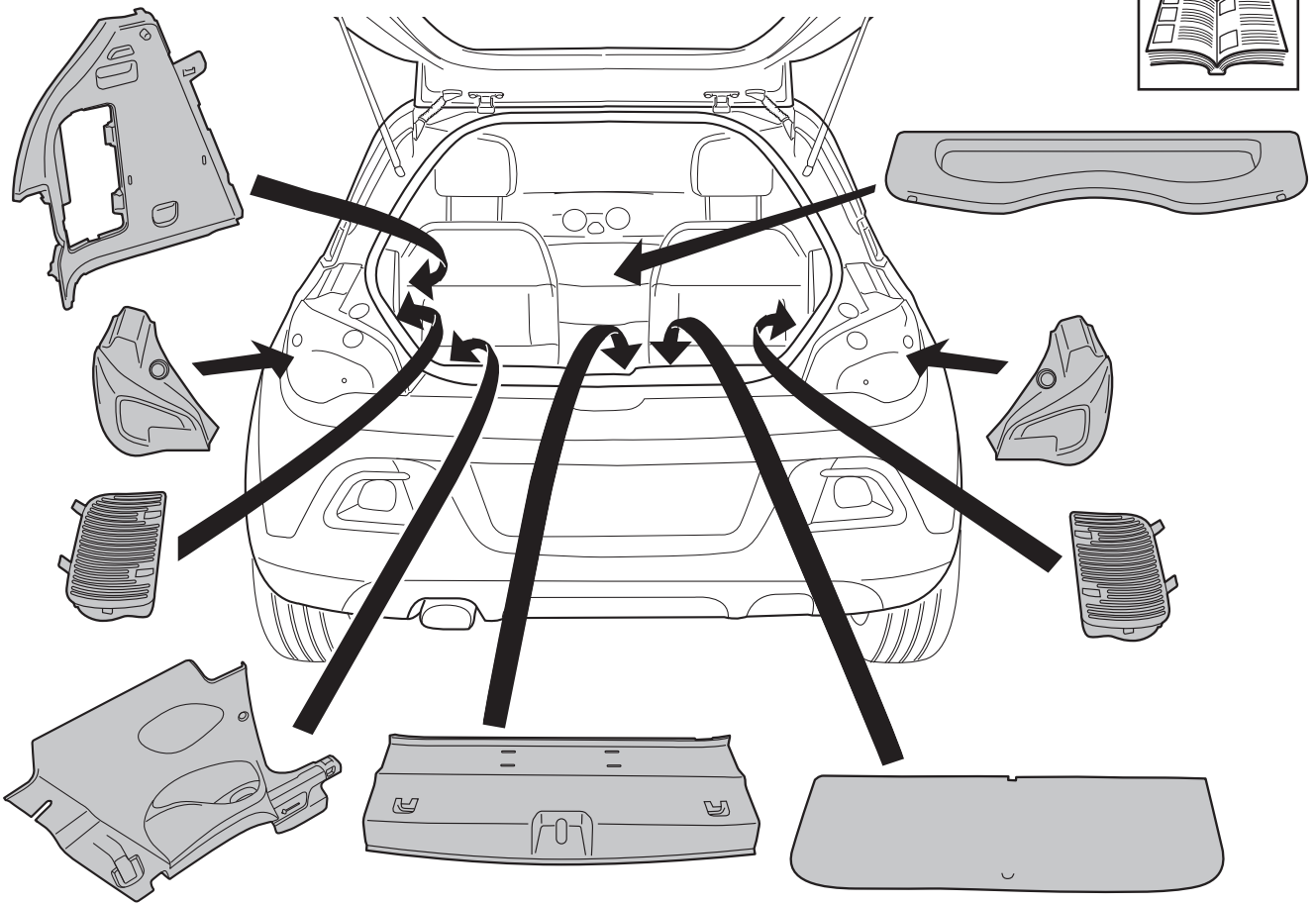
21a



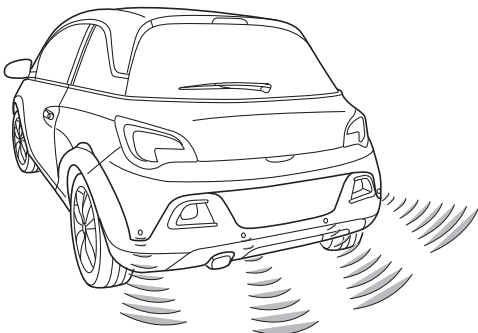
22a






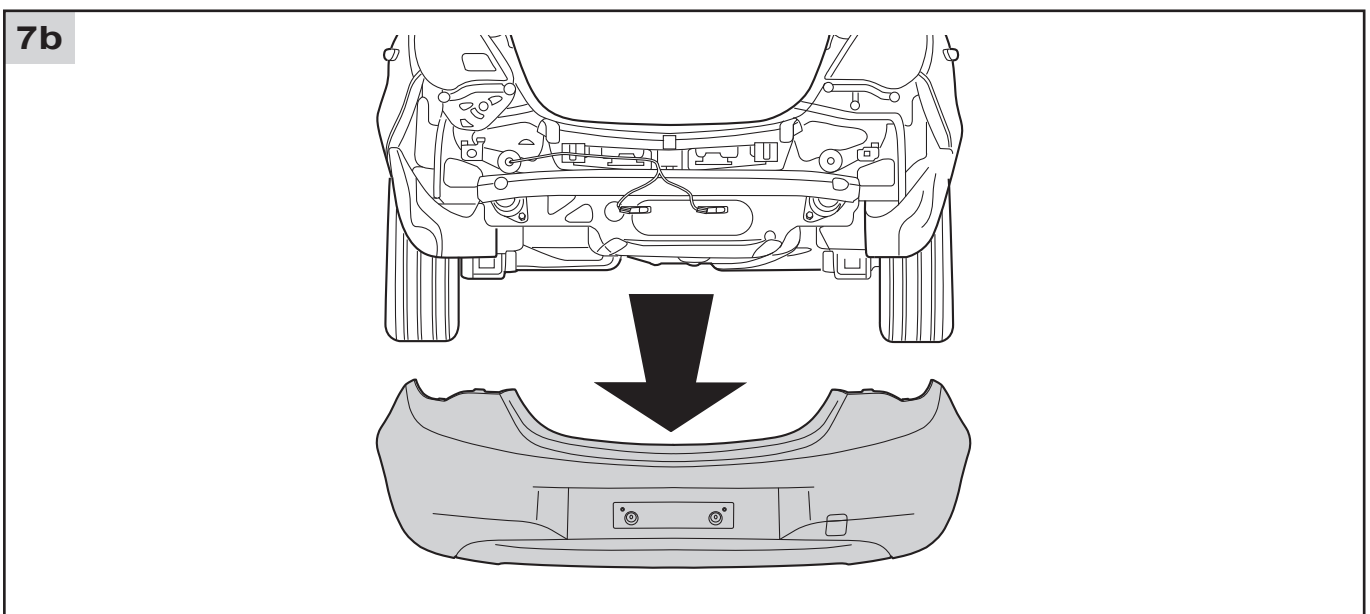
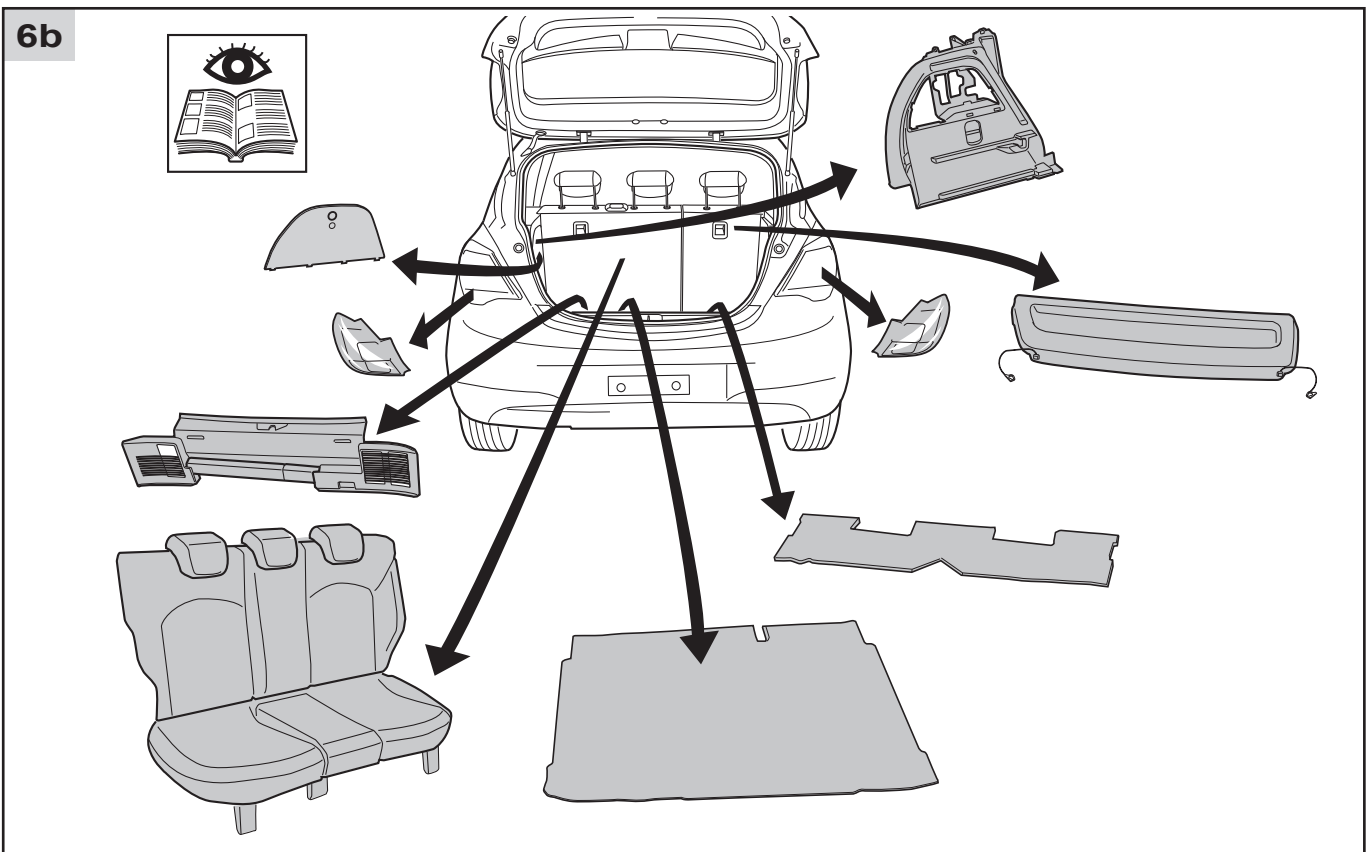
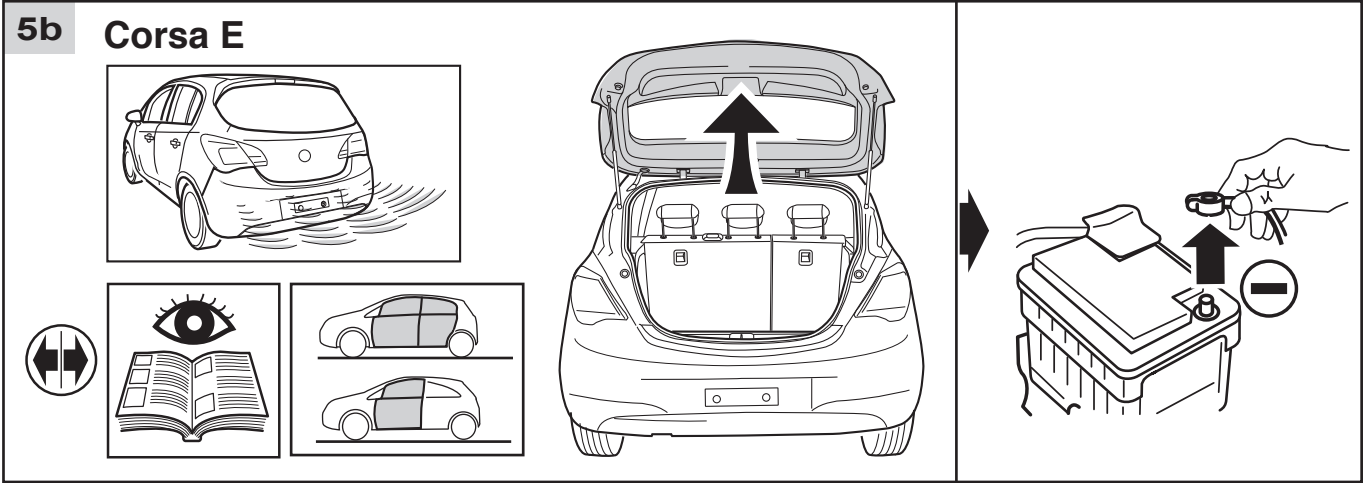
23a

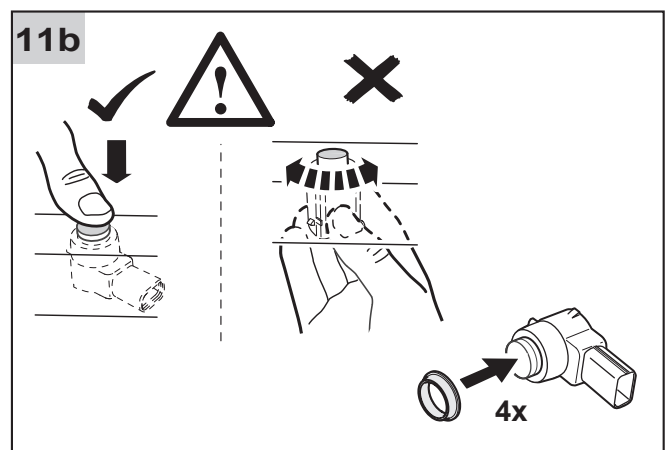
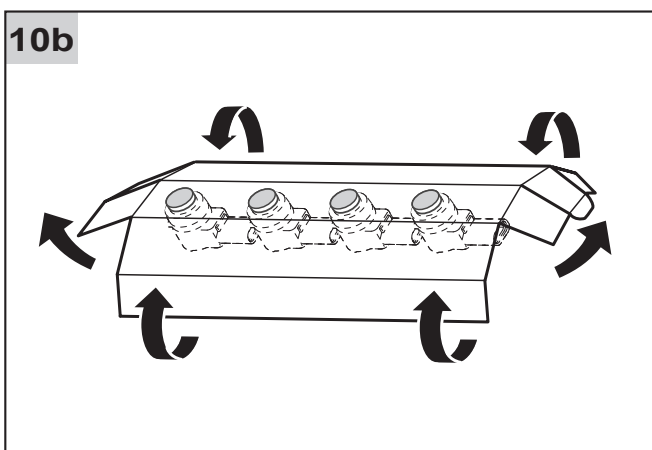
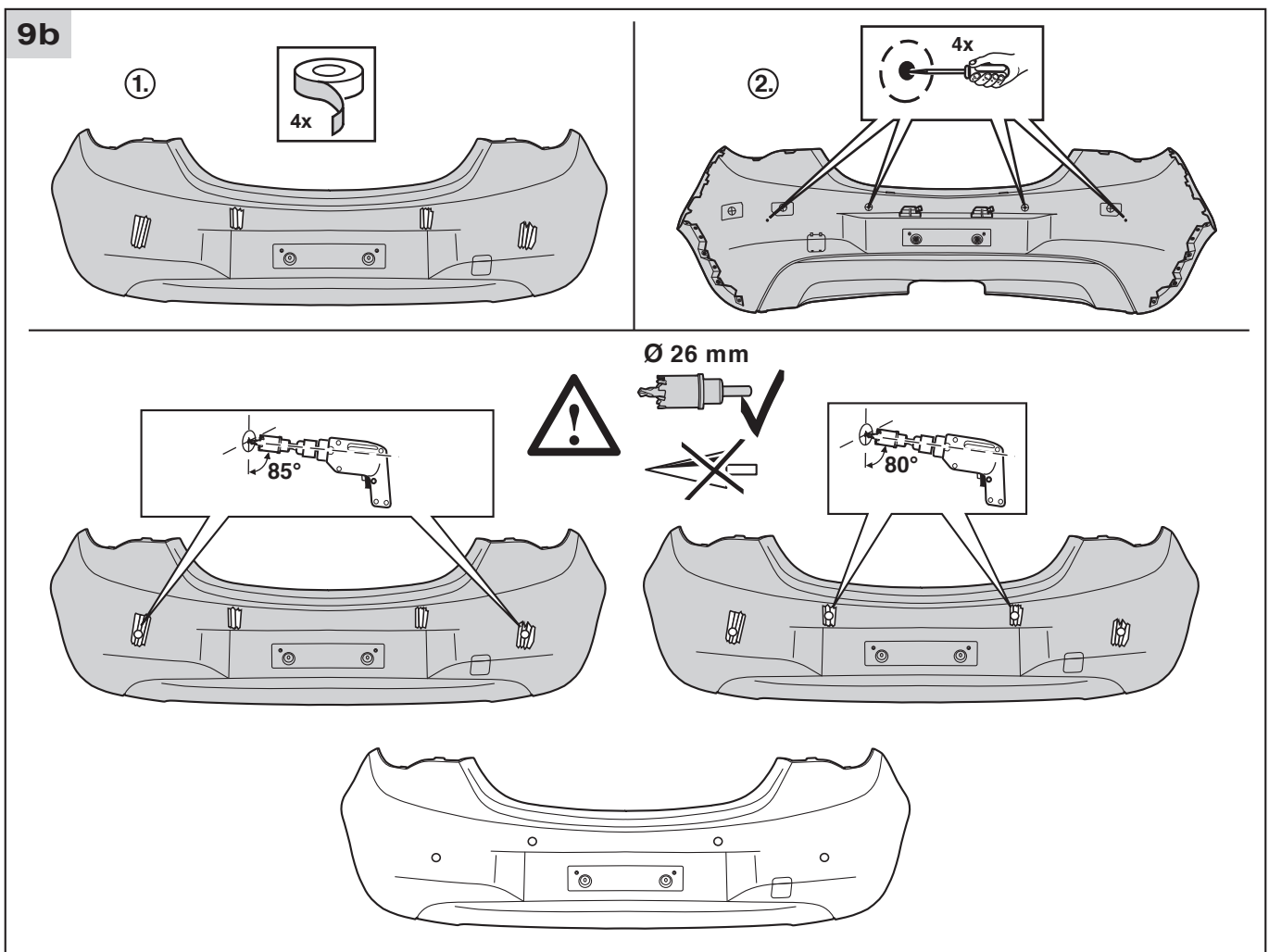
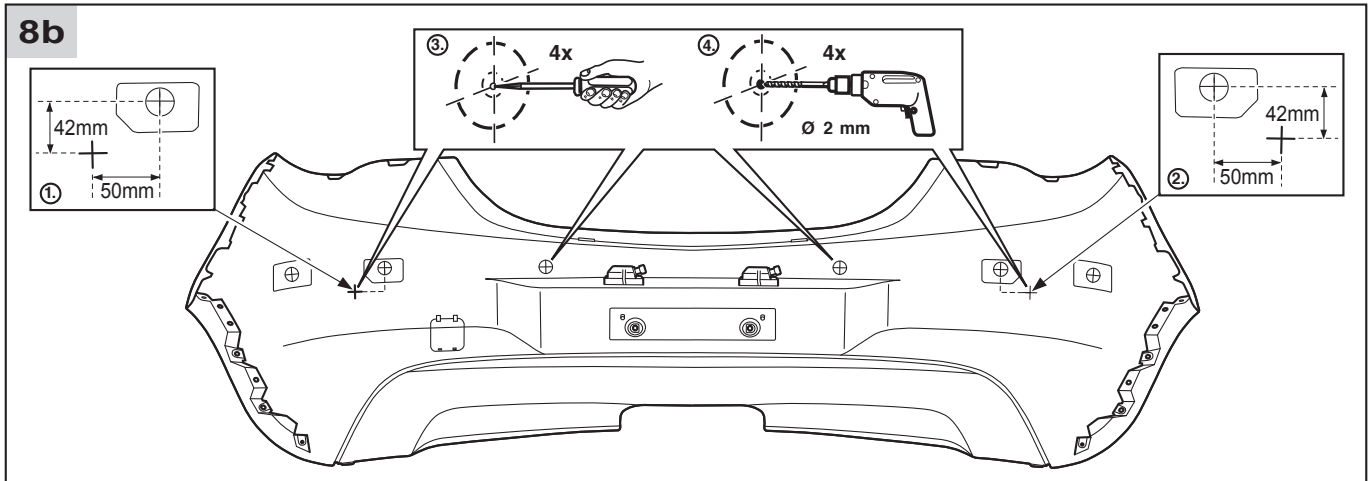


24a

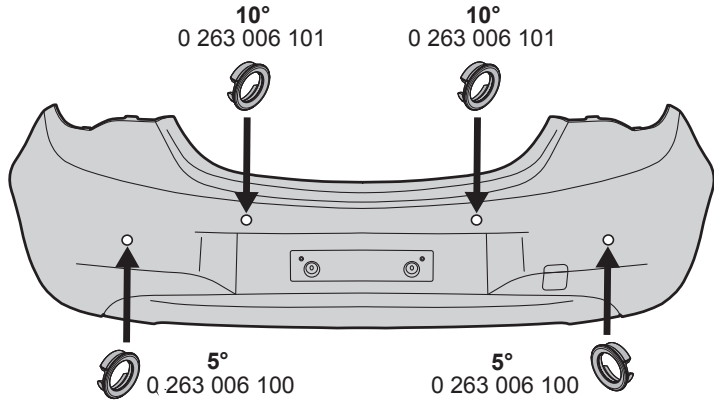
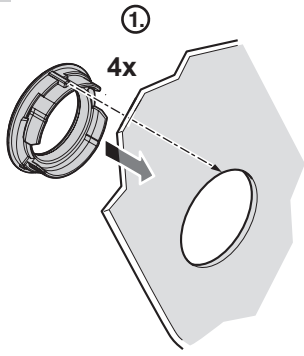


Calibration		rear C1-C2
Diagnostics		rear_front D1-D2-D3
Reset		R

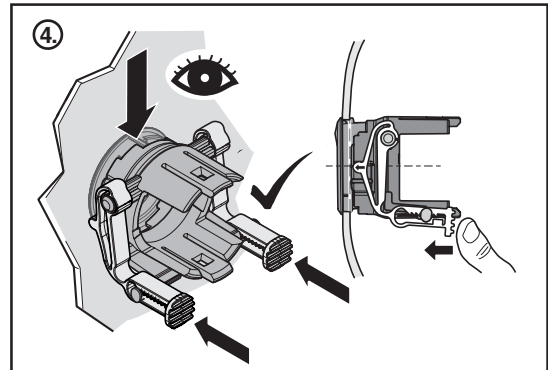
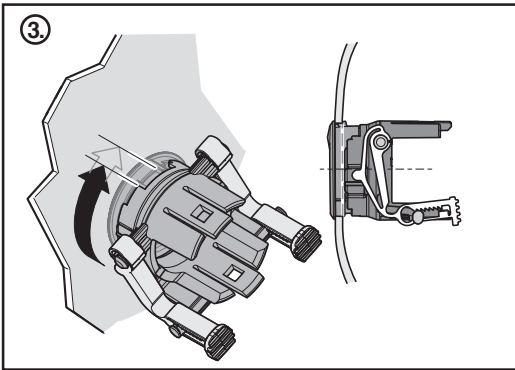
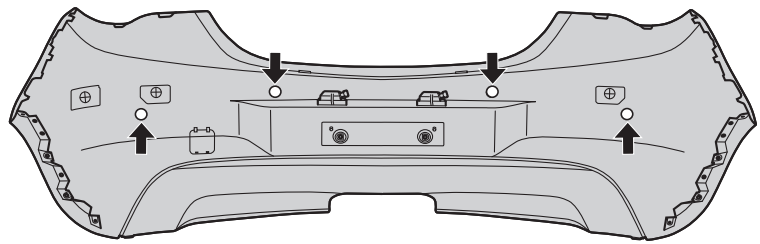
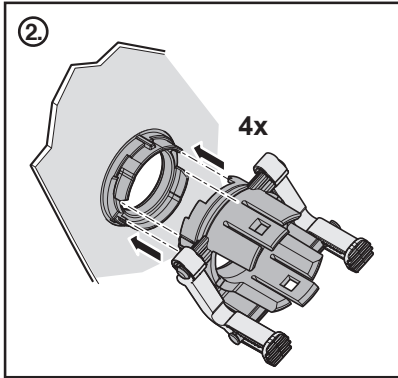




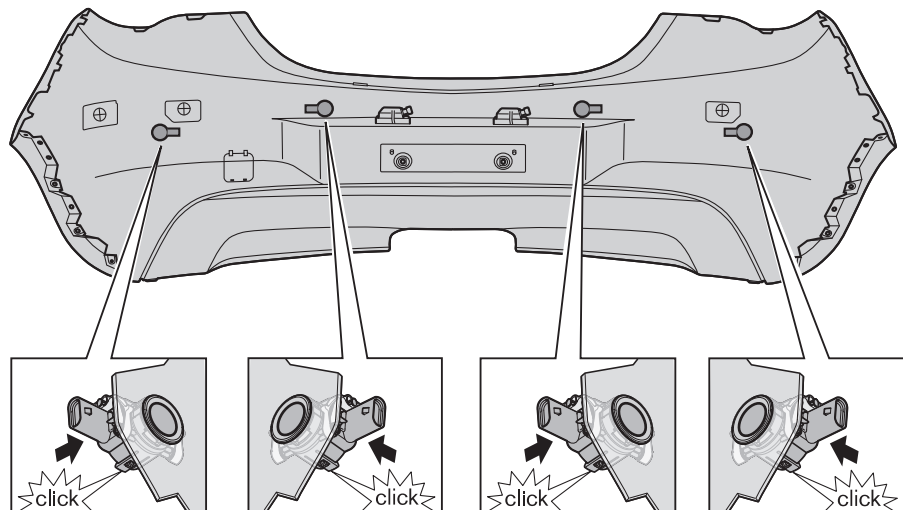
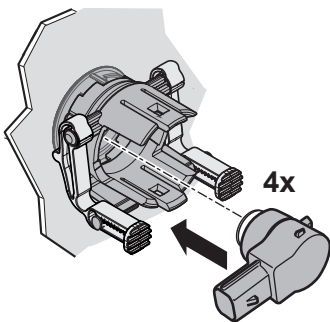
12b



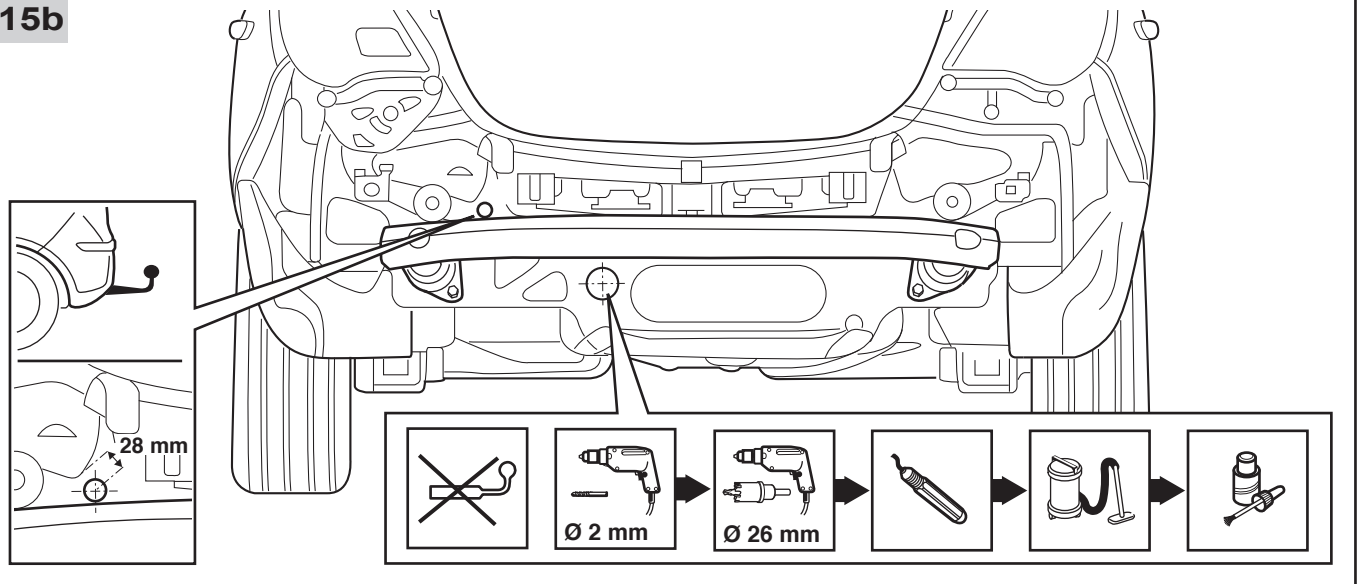
13b



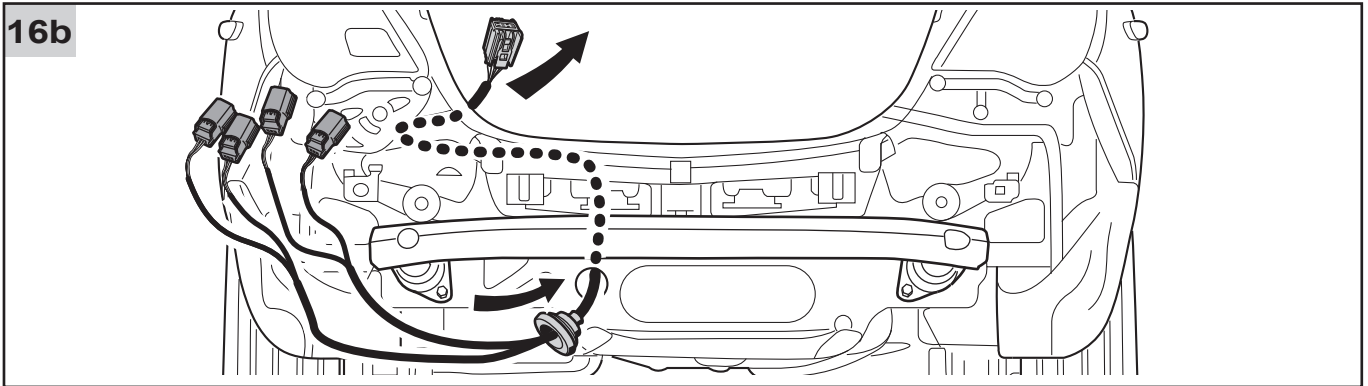
14b



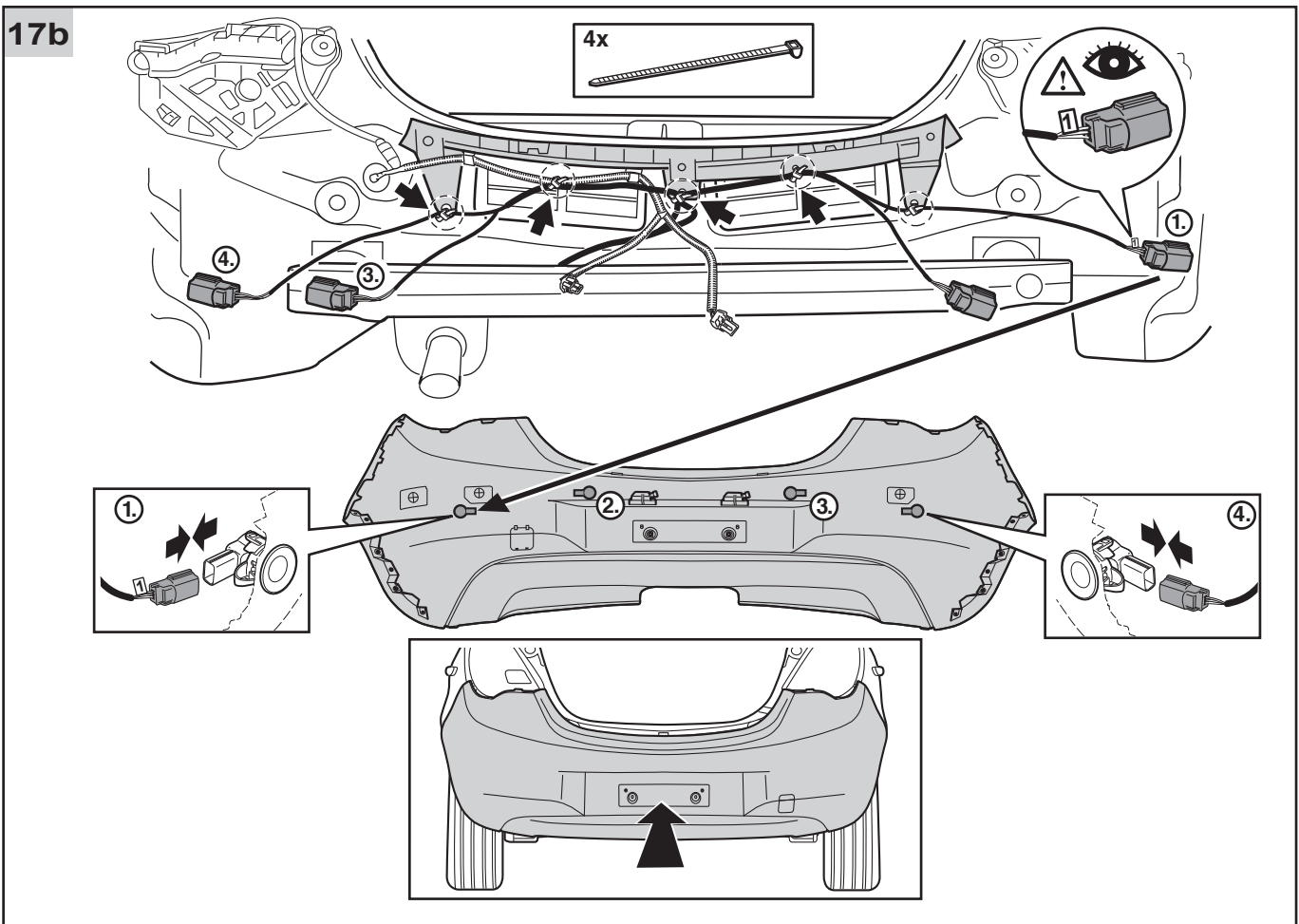
15b



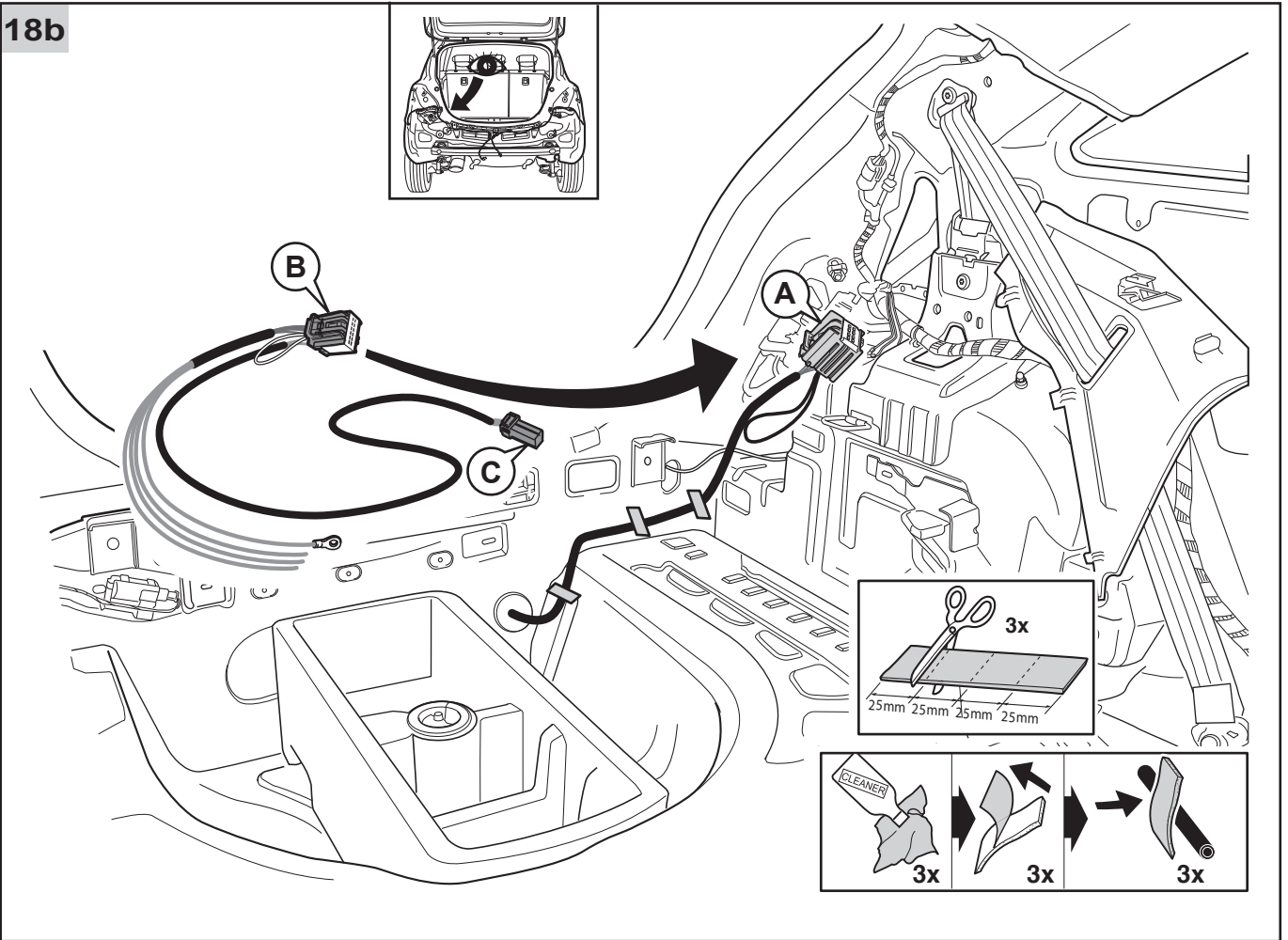
16b



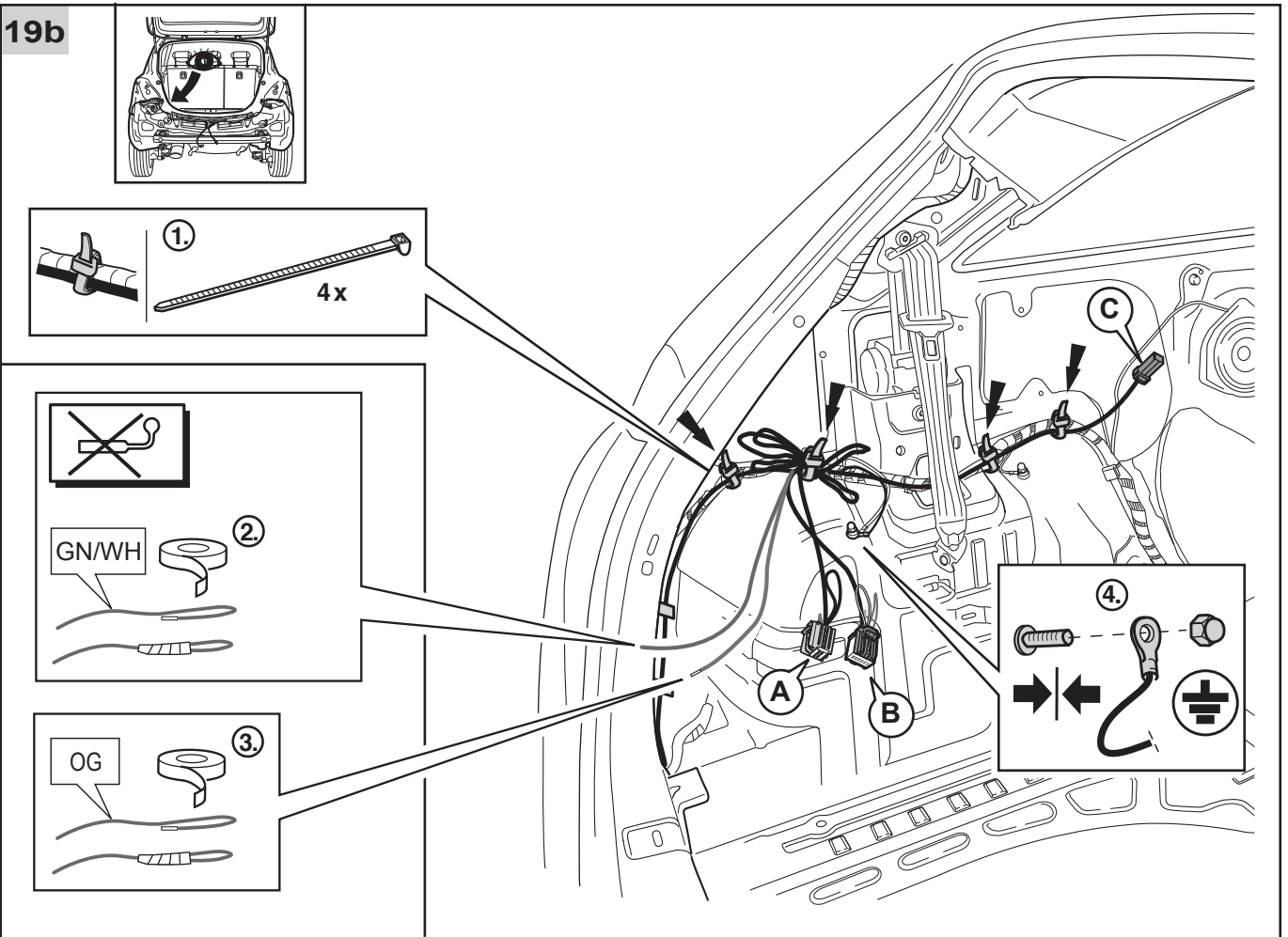
17b



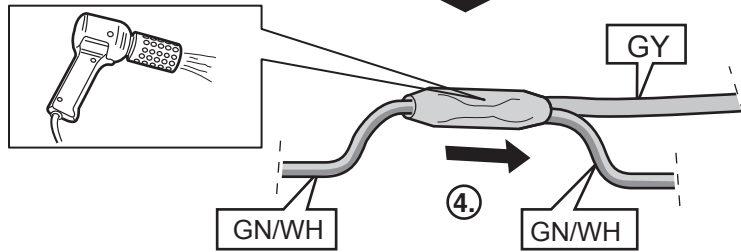
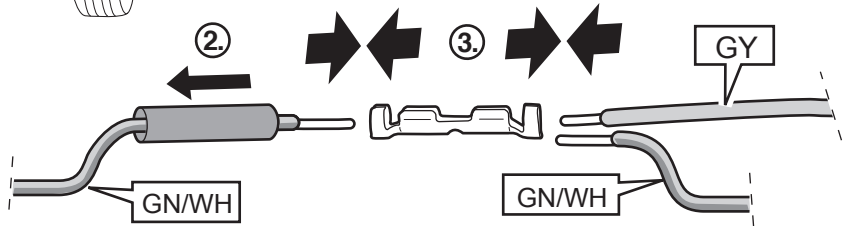
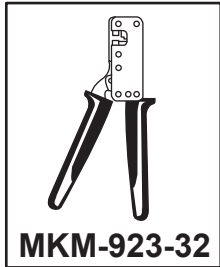
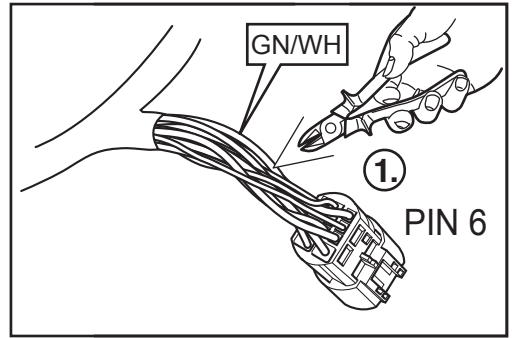
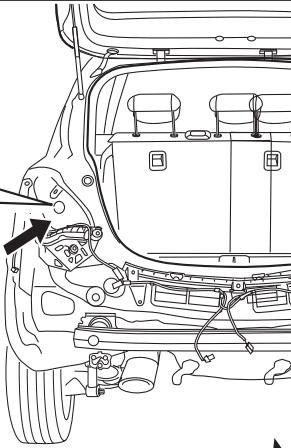
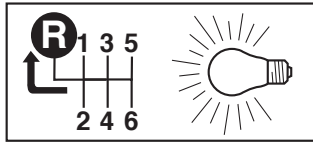
18b



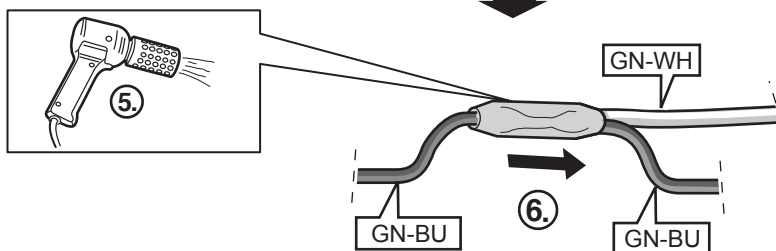
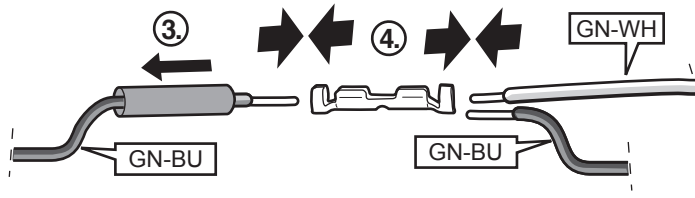
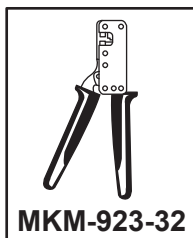
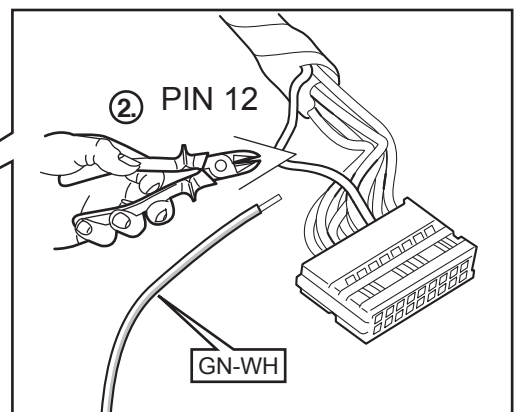
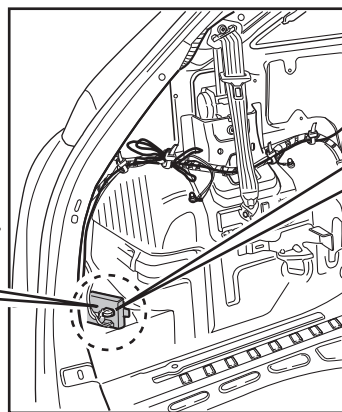
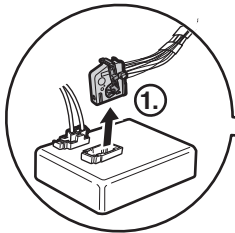
19b

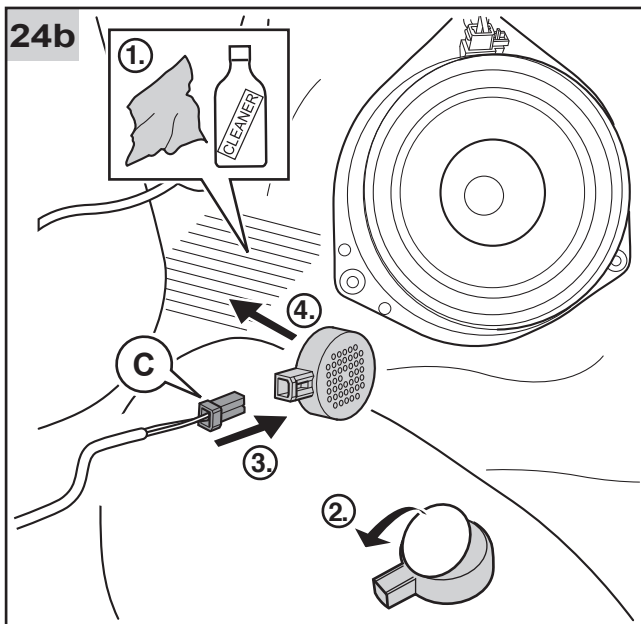
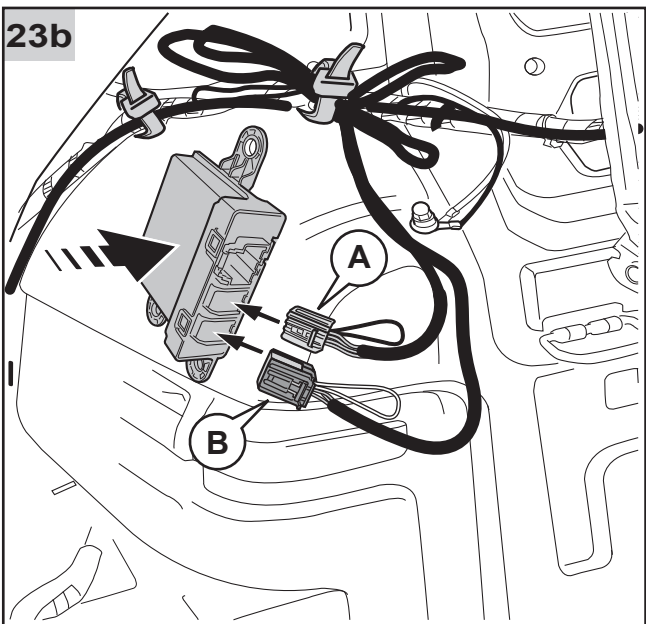
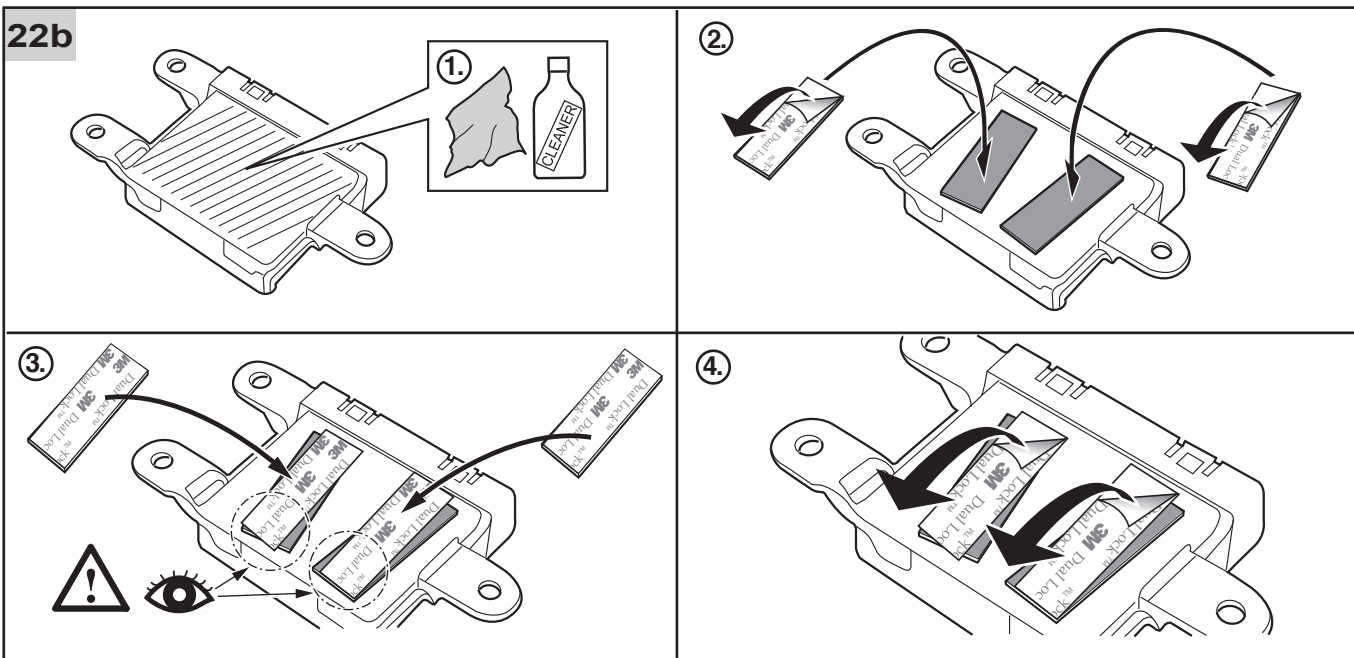
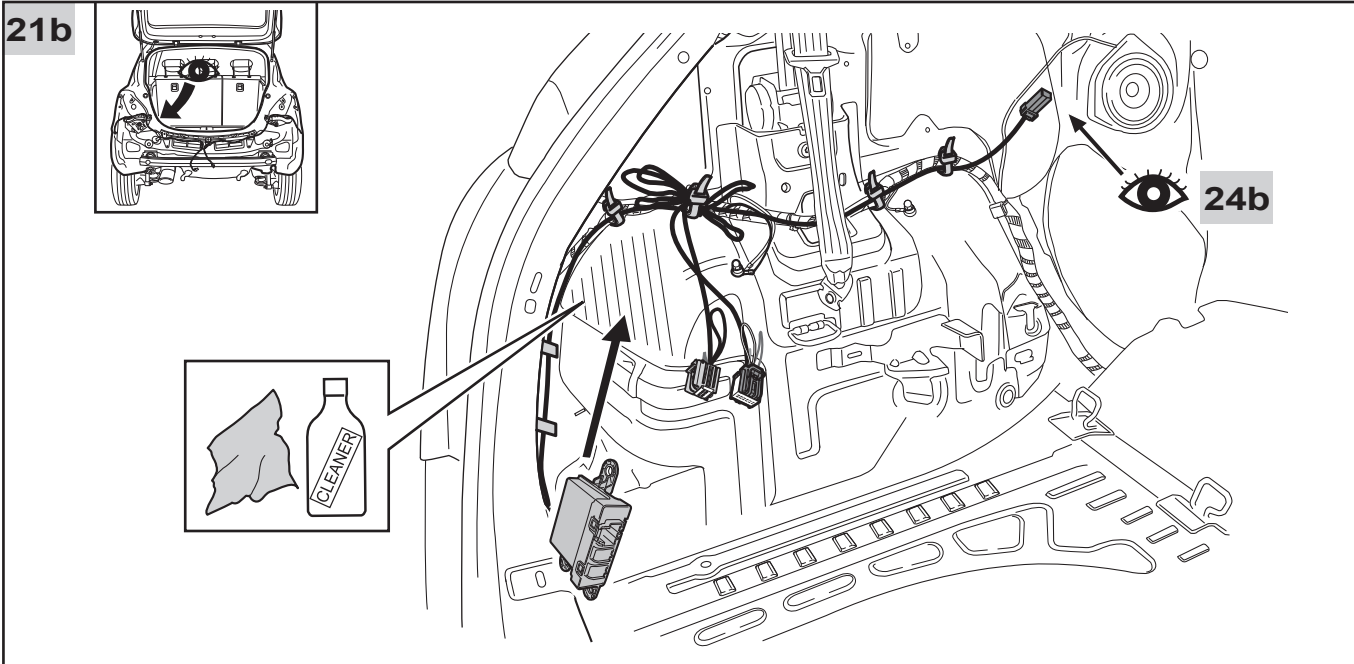


20b

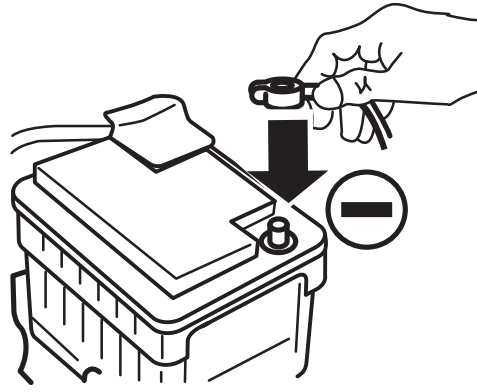


21b

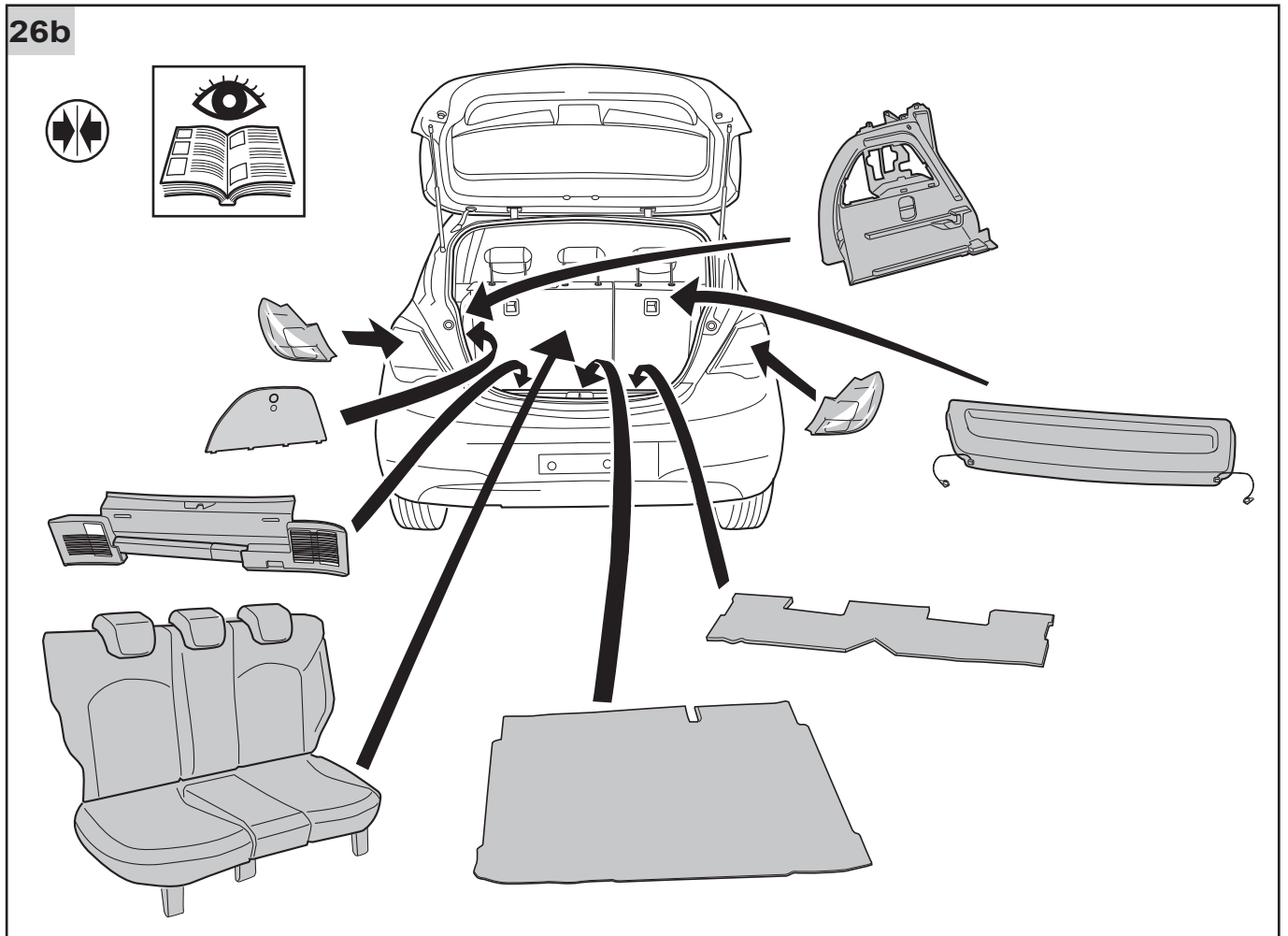




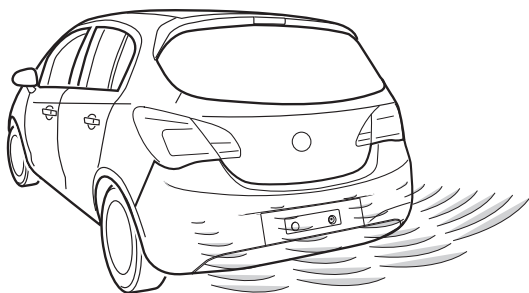
25b



26b



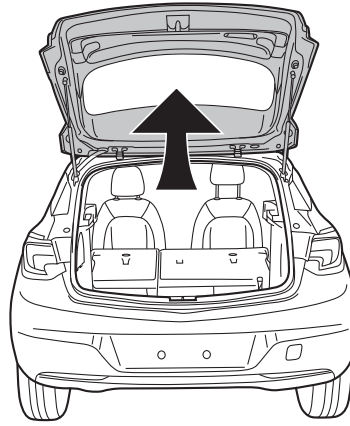
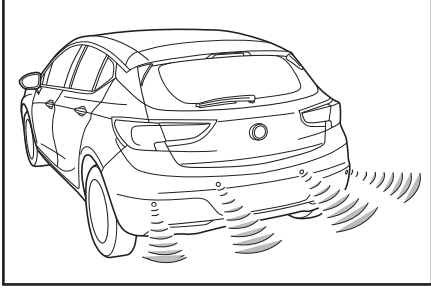
27b



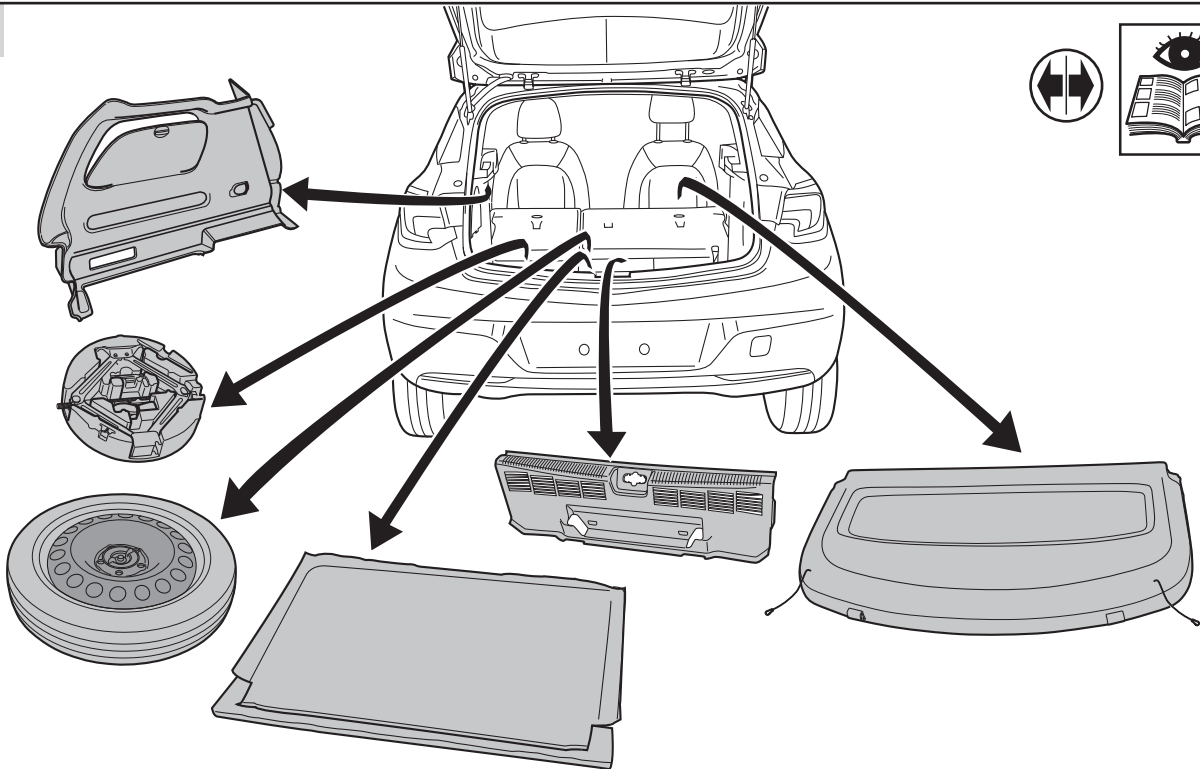
Calibration		rear C1-C2
Diagnostics		rear_front D1-D2-D3
Reset		R

5c

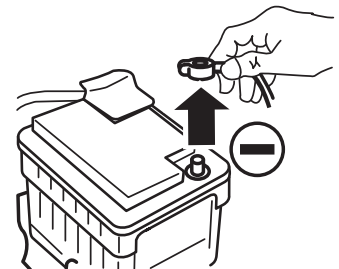
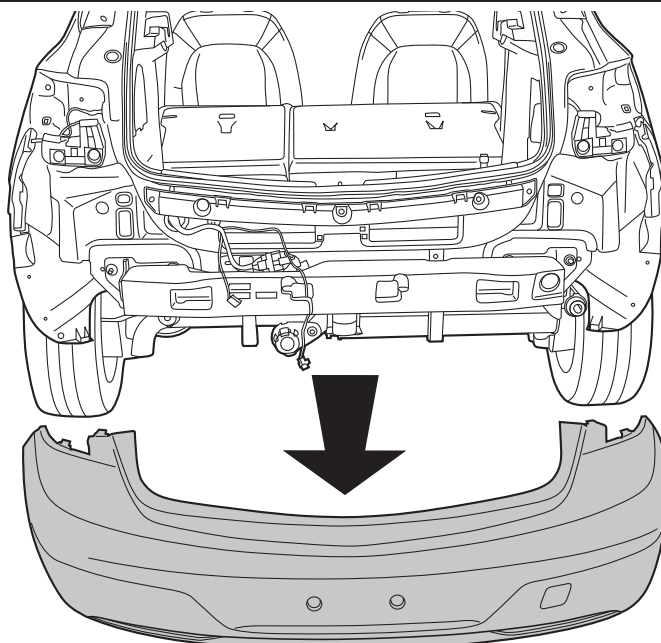
ASTRA-K HB5



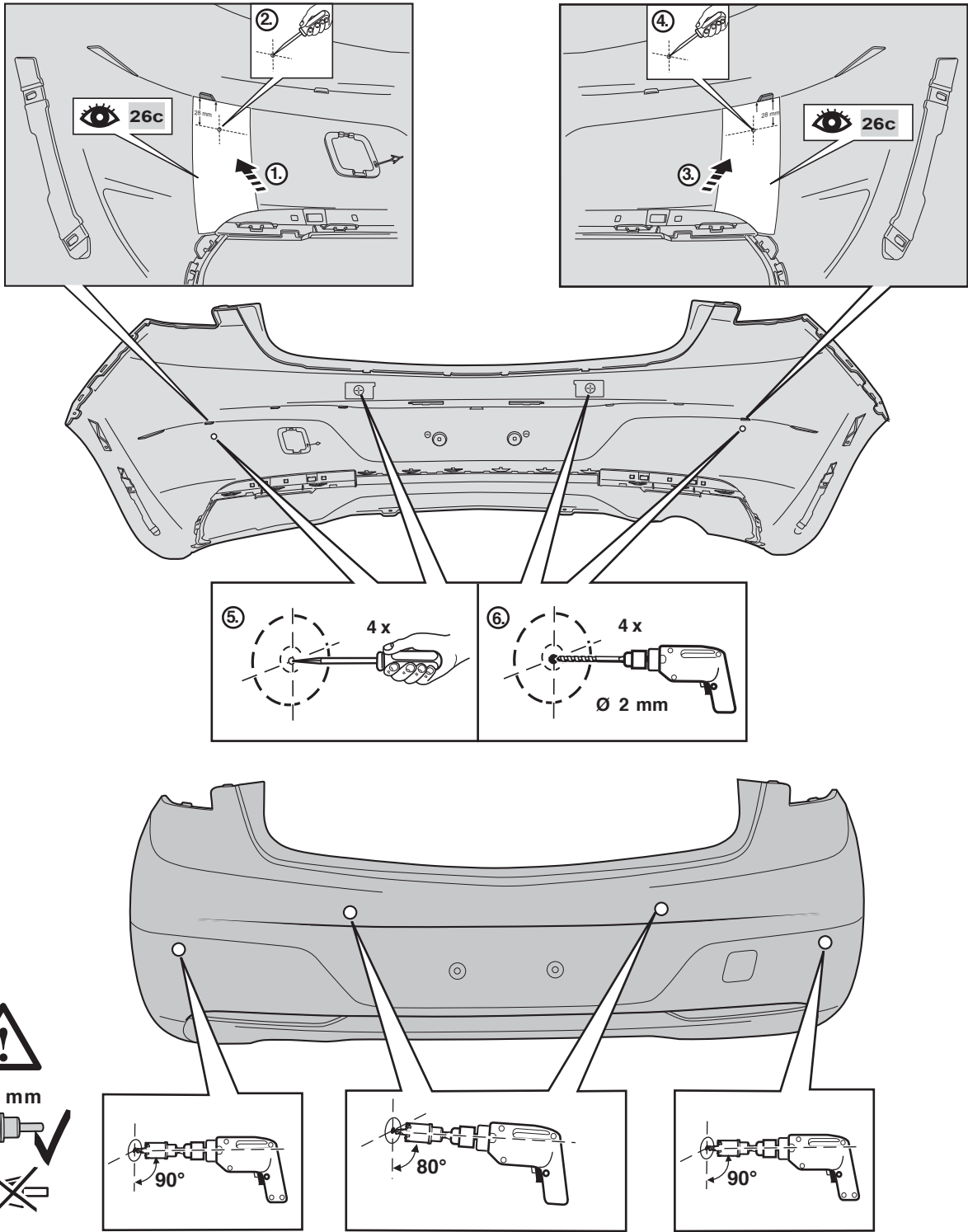
6c



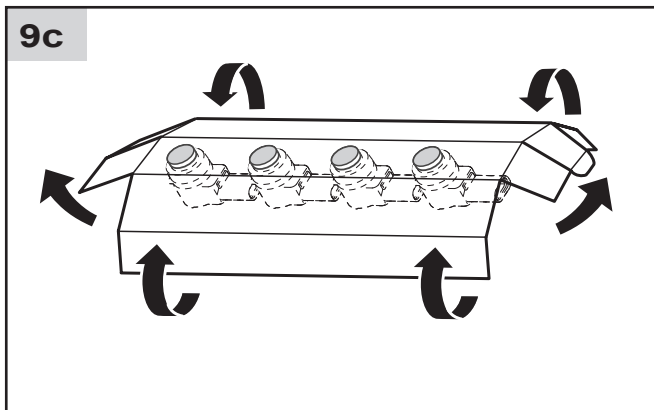
7c



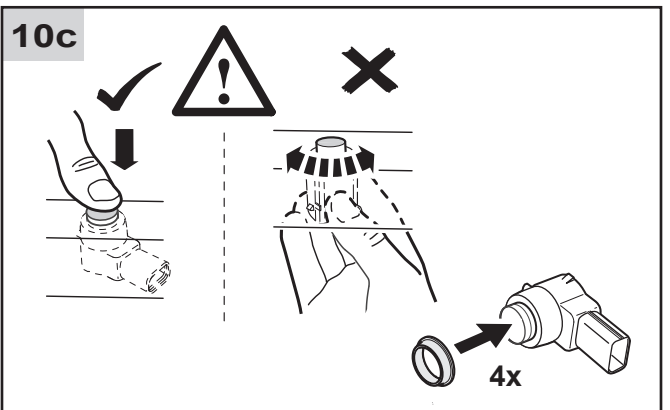
8c



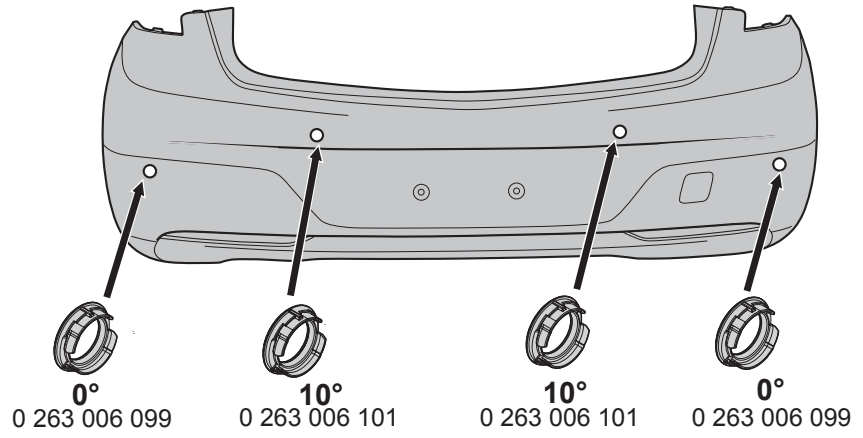
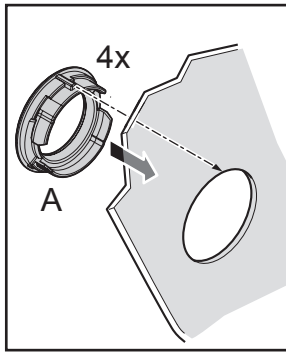
9c



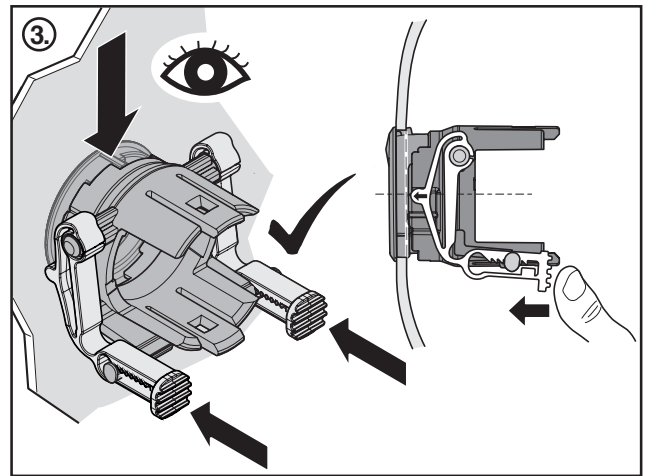
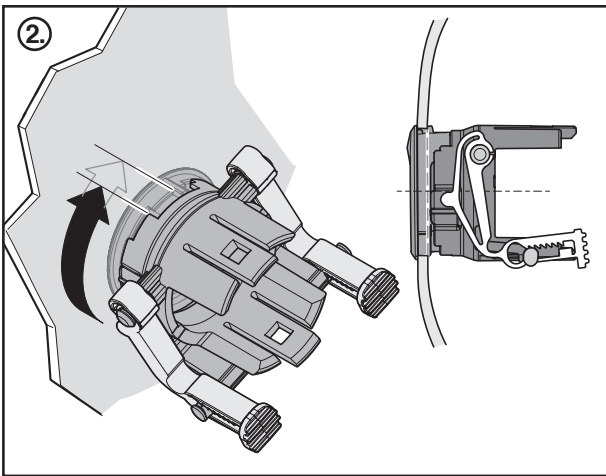
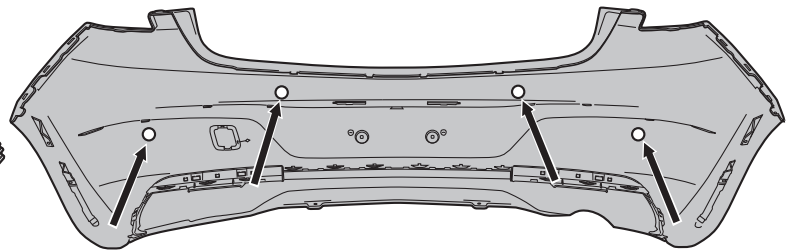
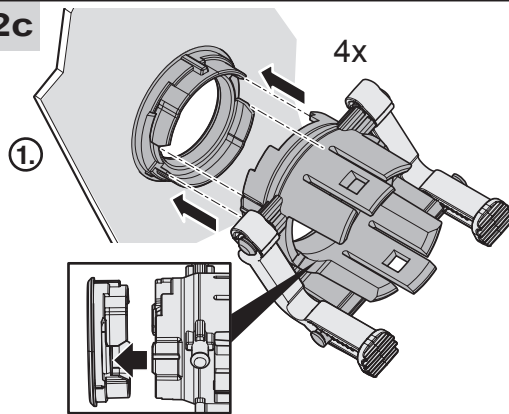
10c



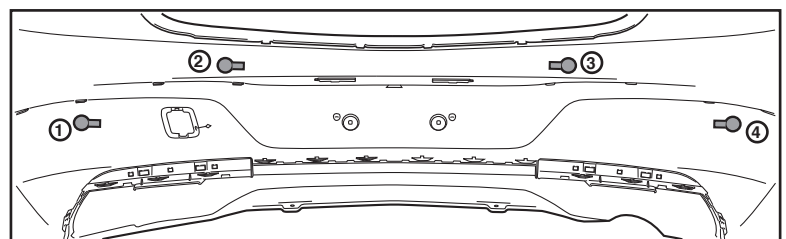
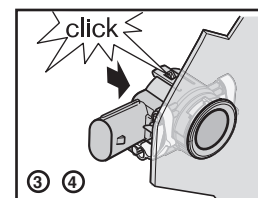
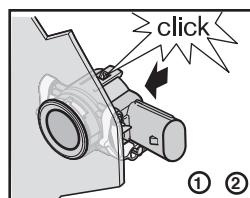
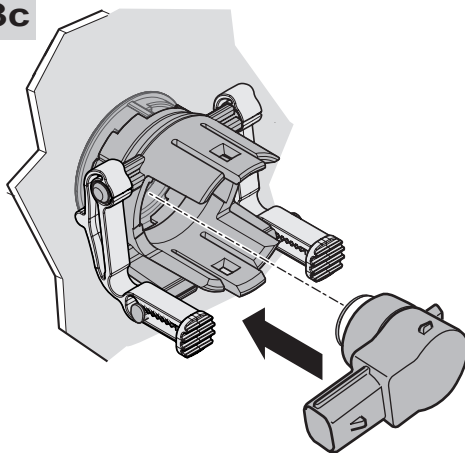
11c

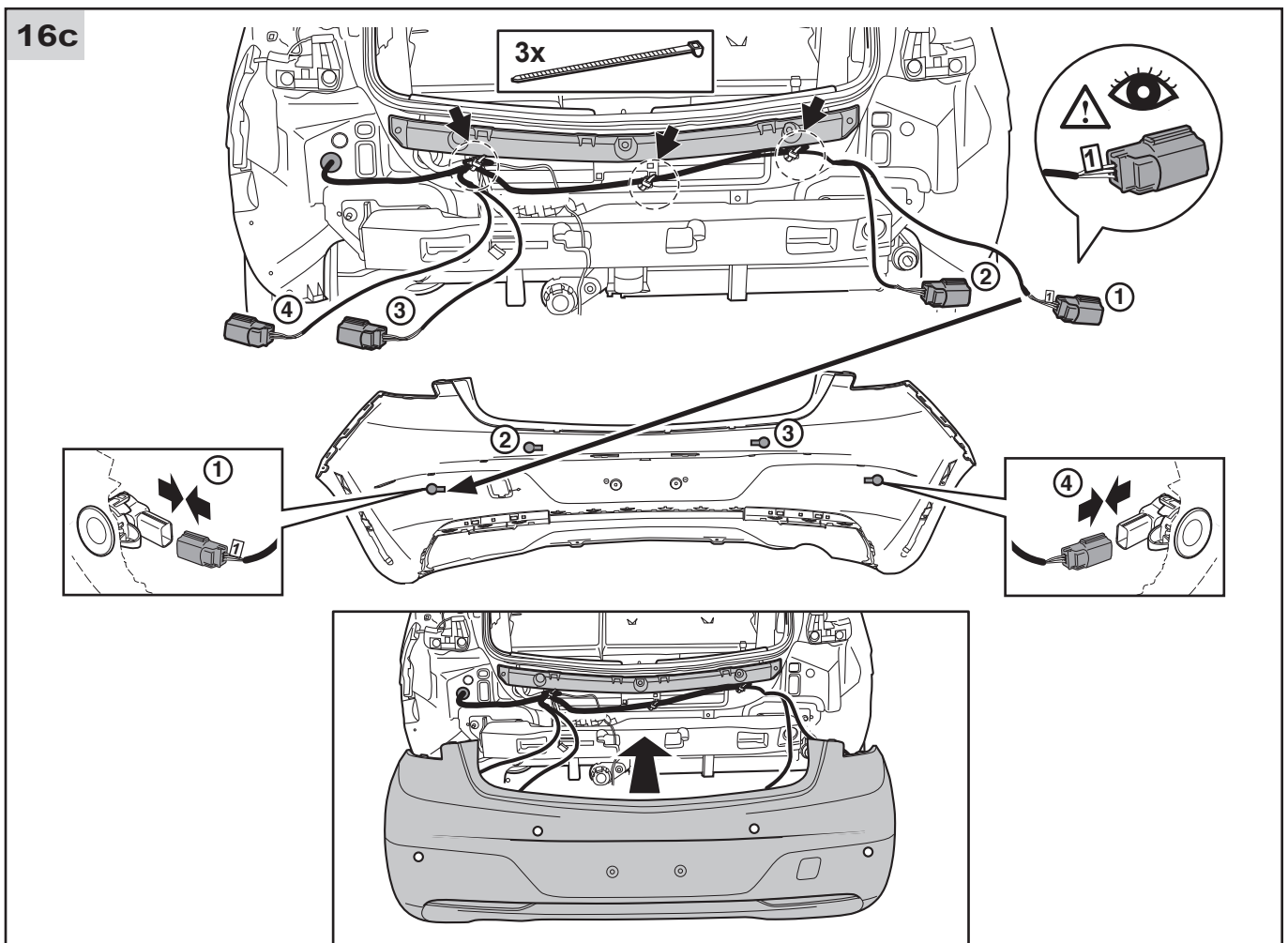
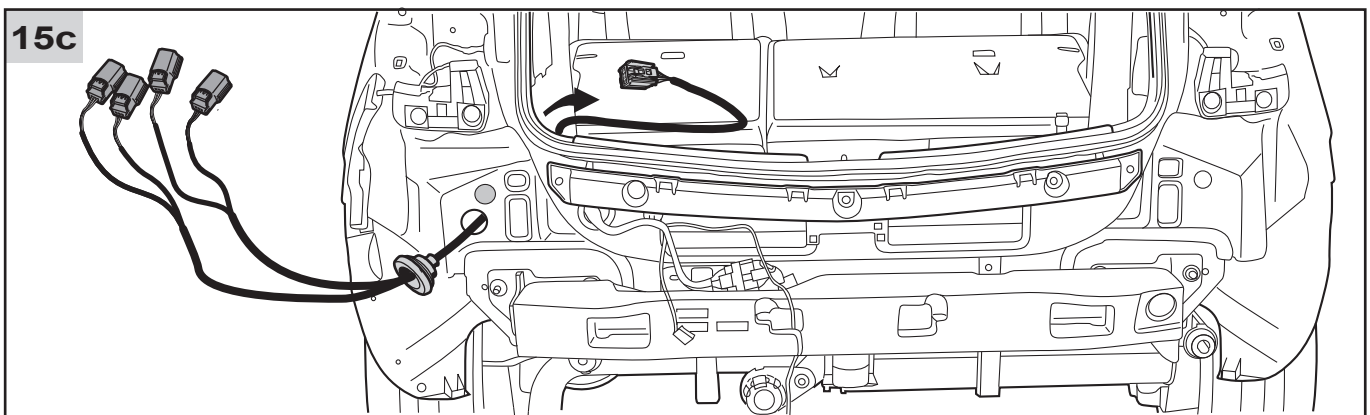
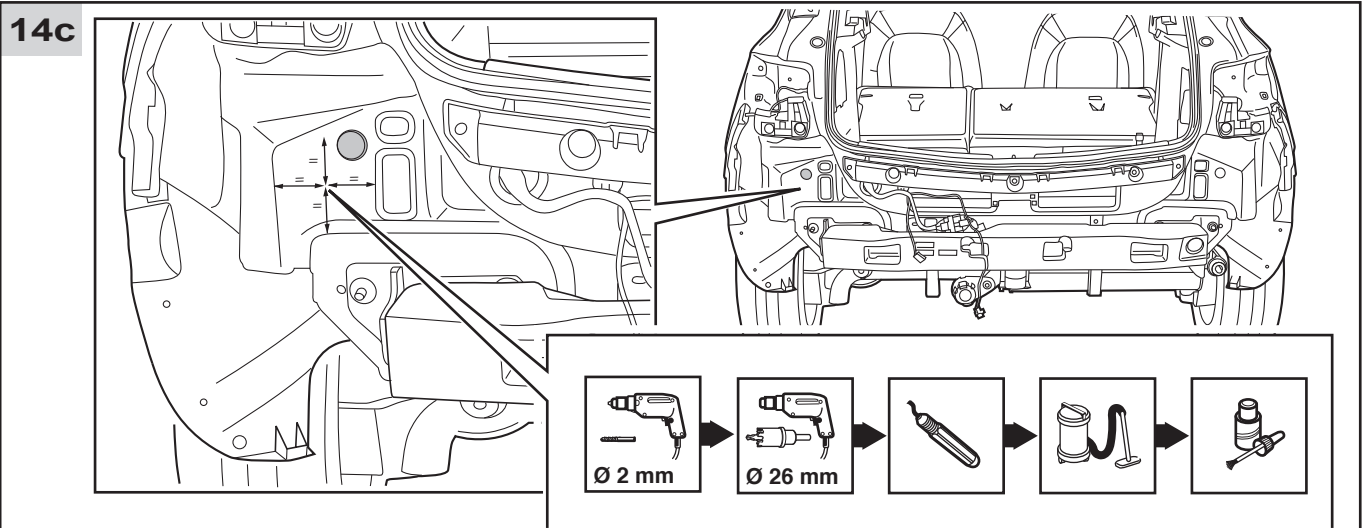


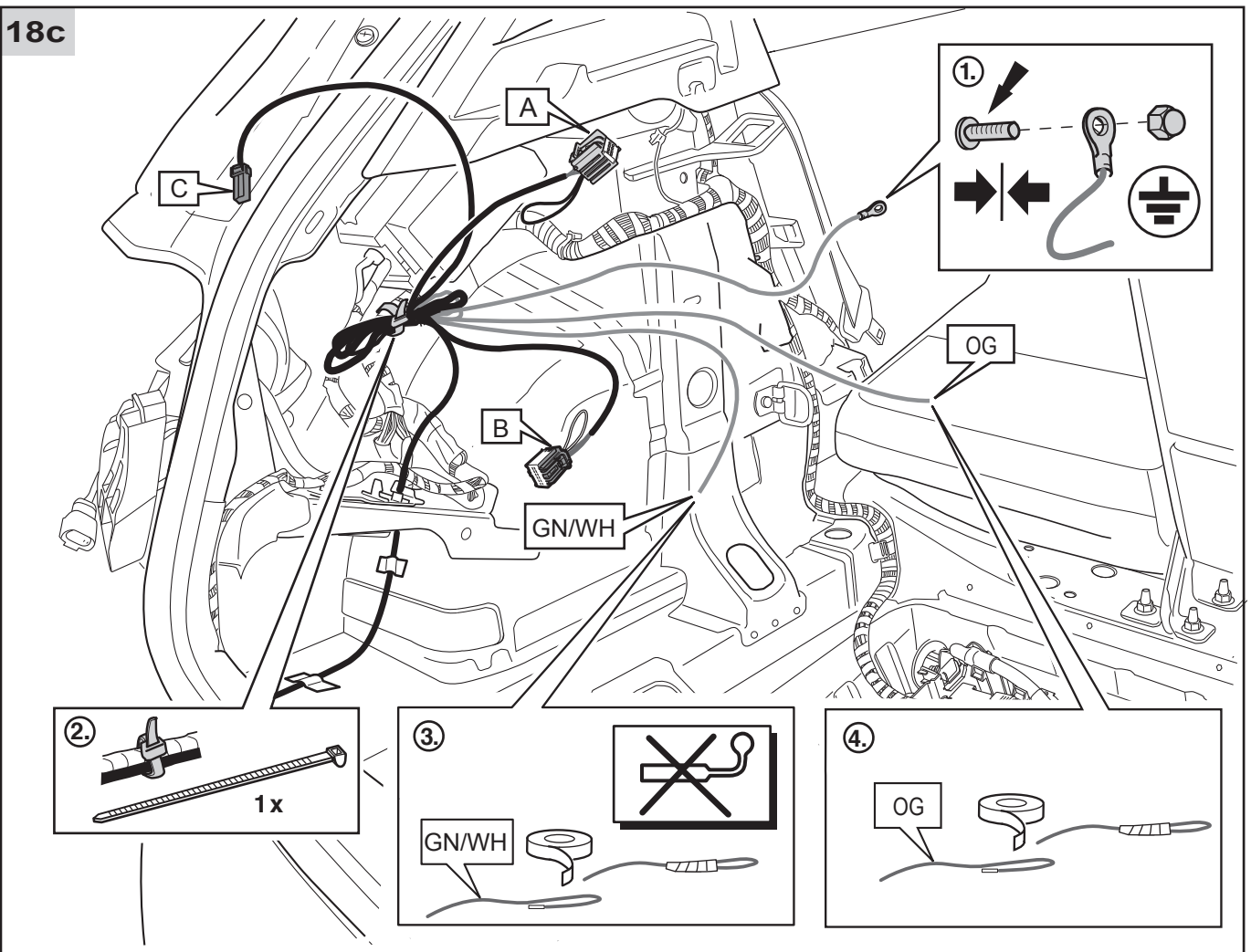
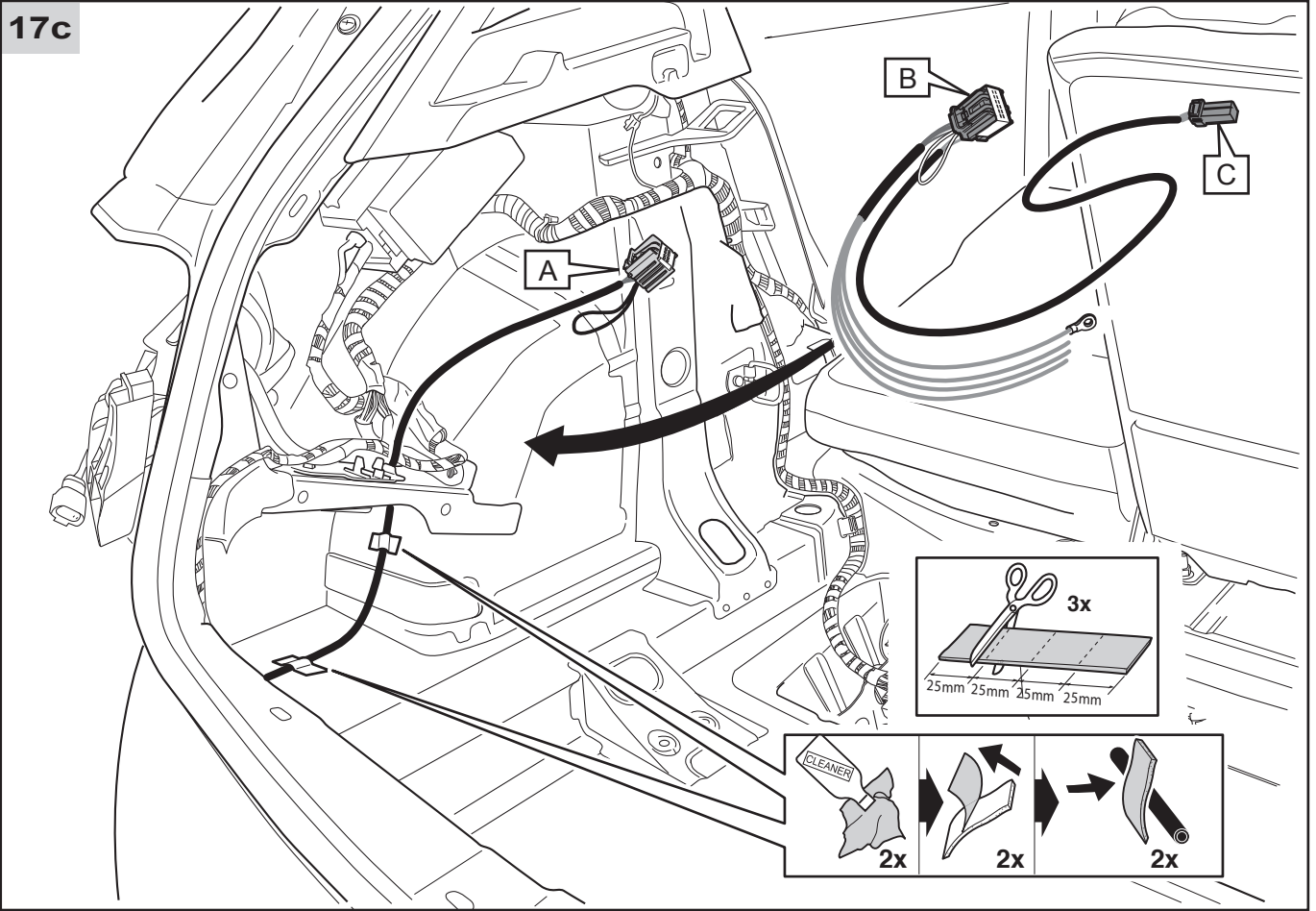
12c



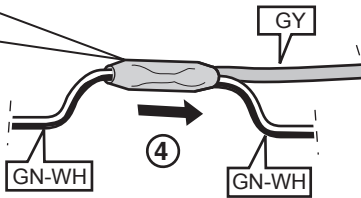
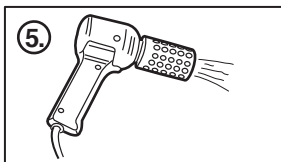
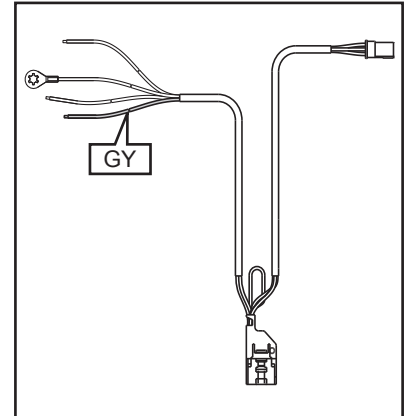
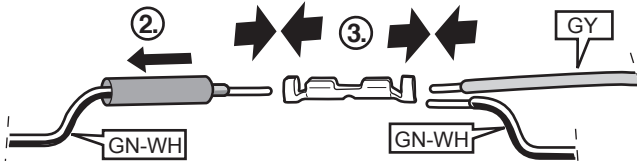
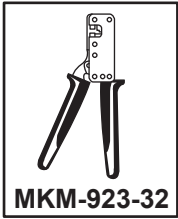
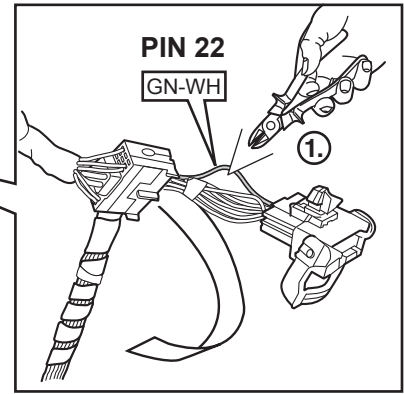
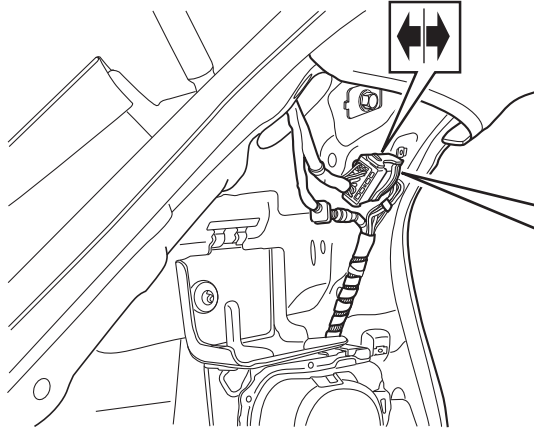
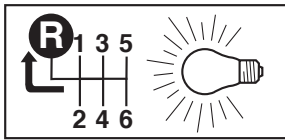
13c



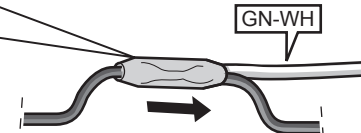
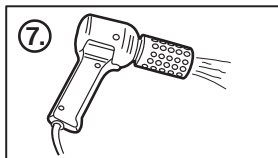
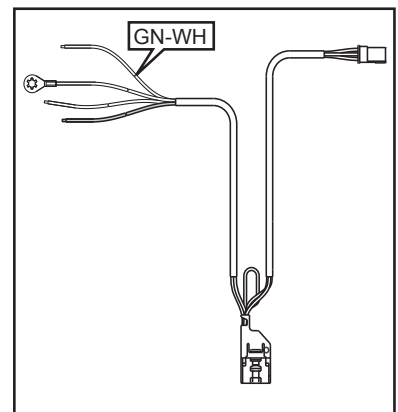
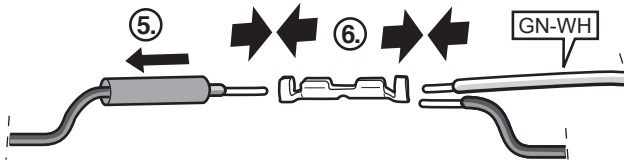
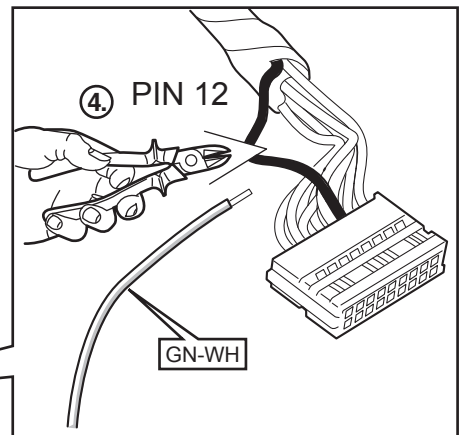
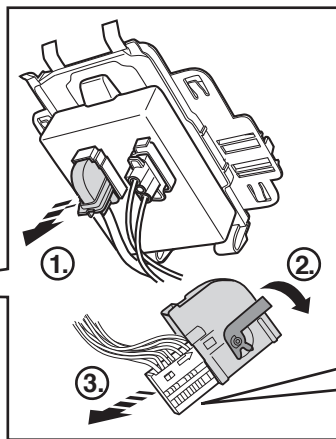
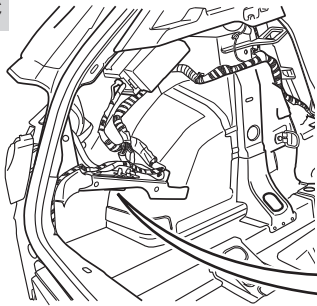




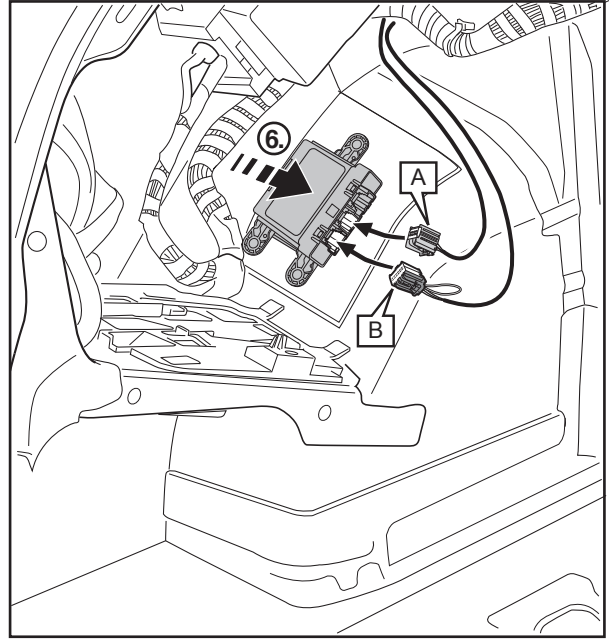
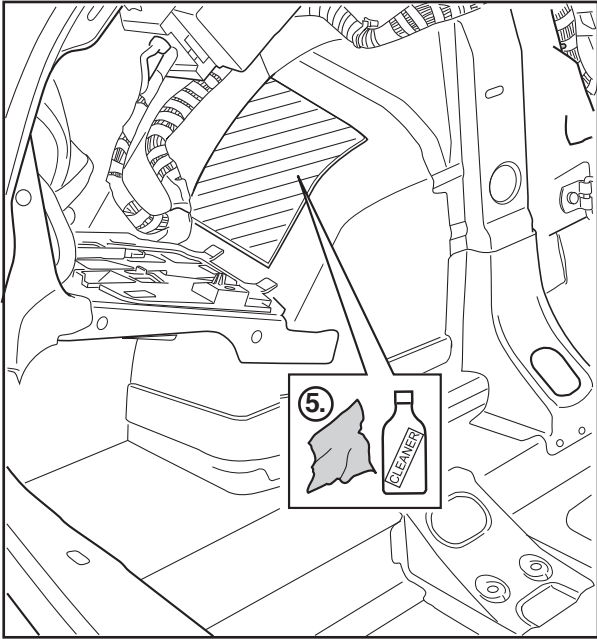
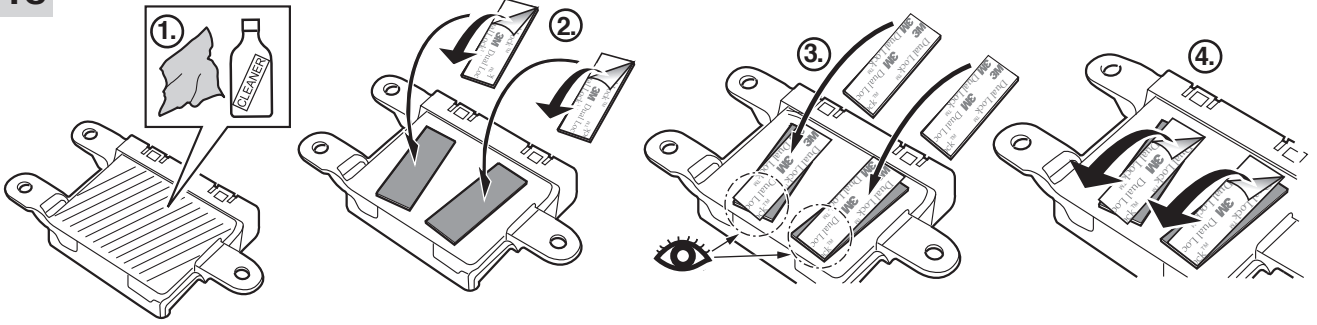
19c



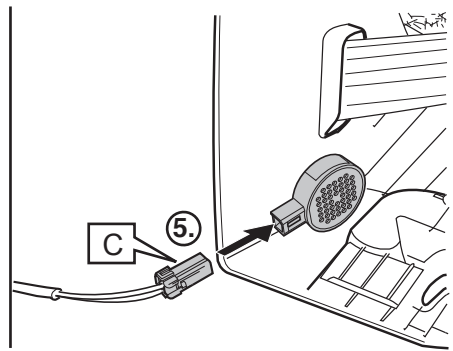
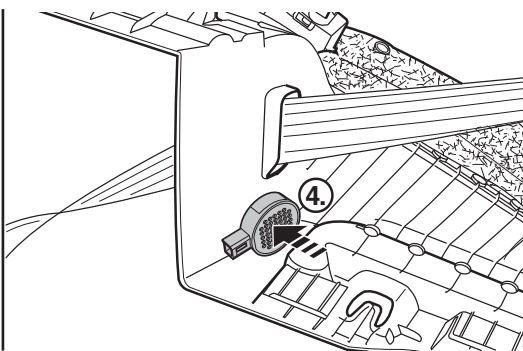
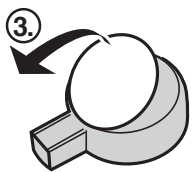
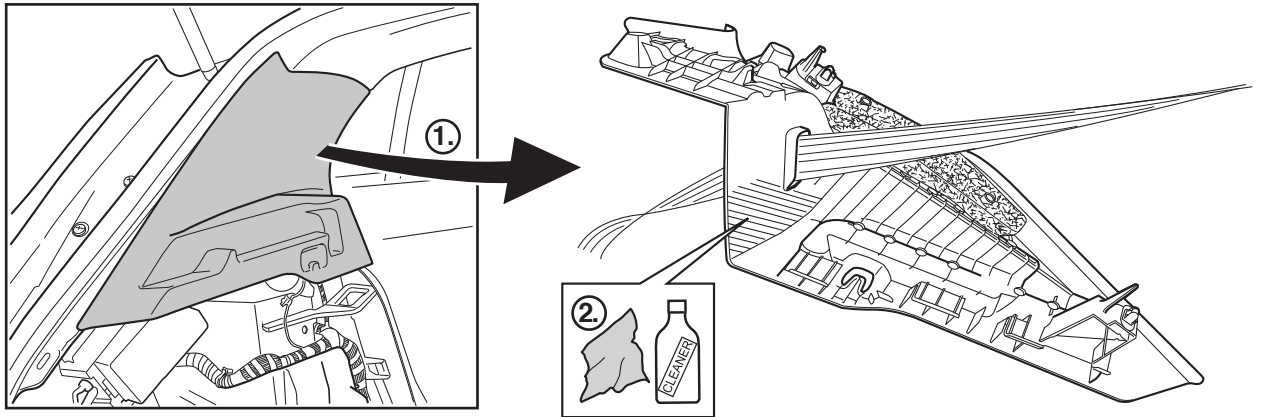
20c



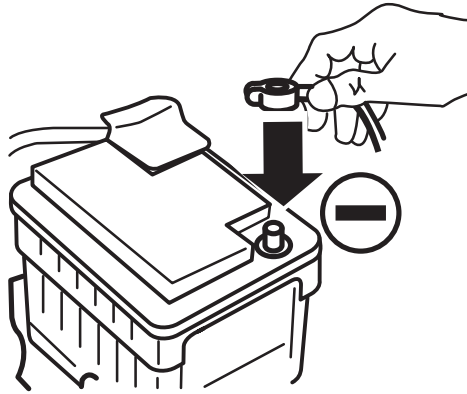
21c



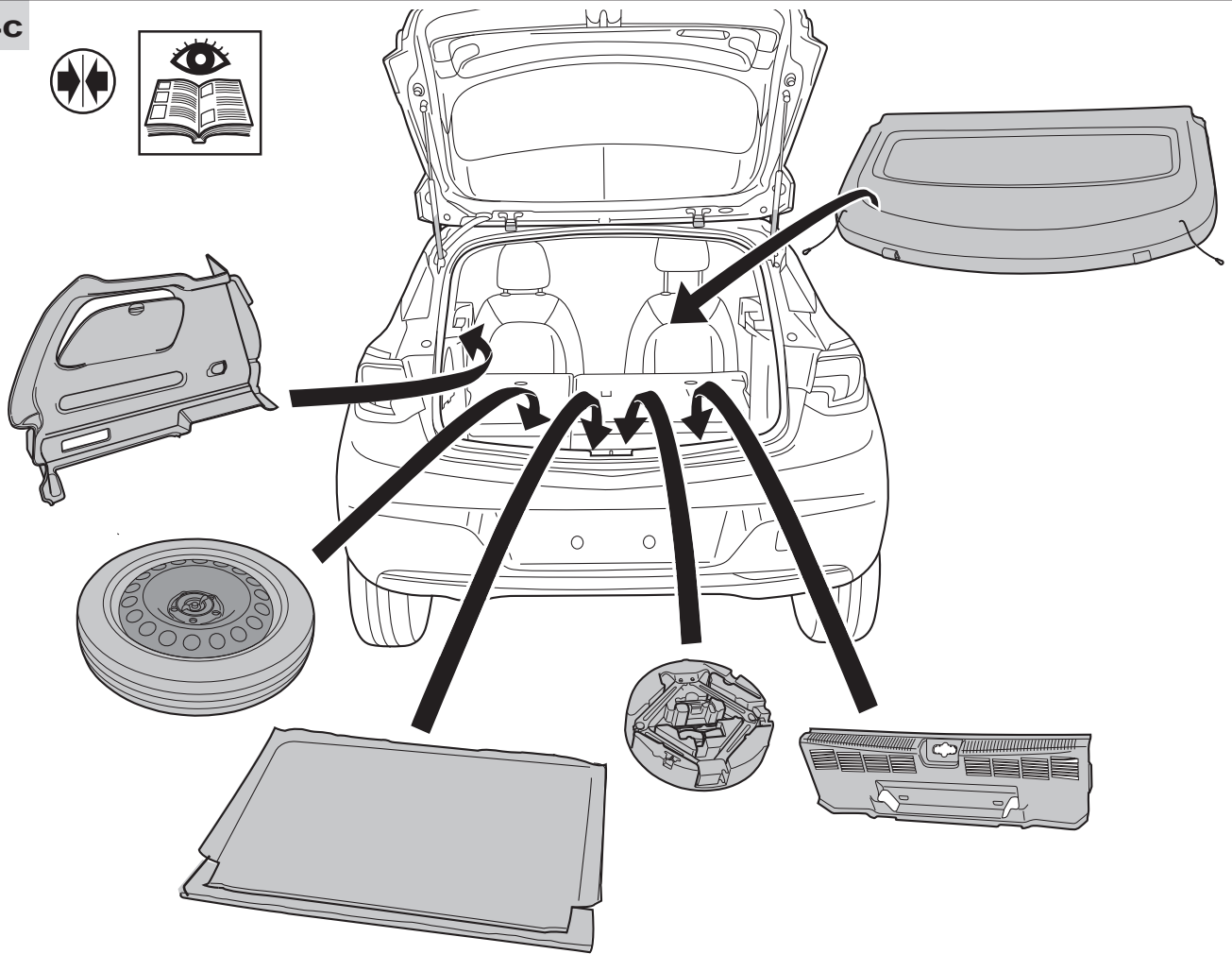
22c



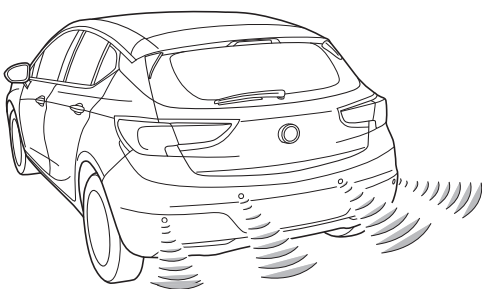
23c



24c



25c

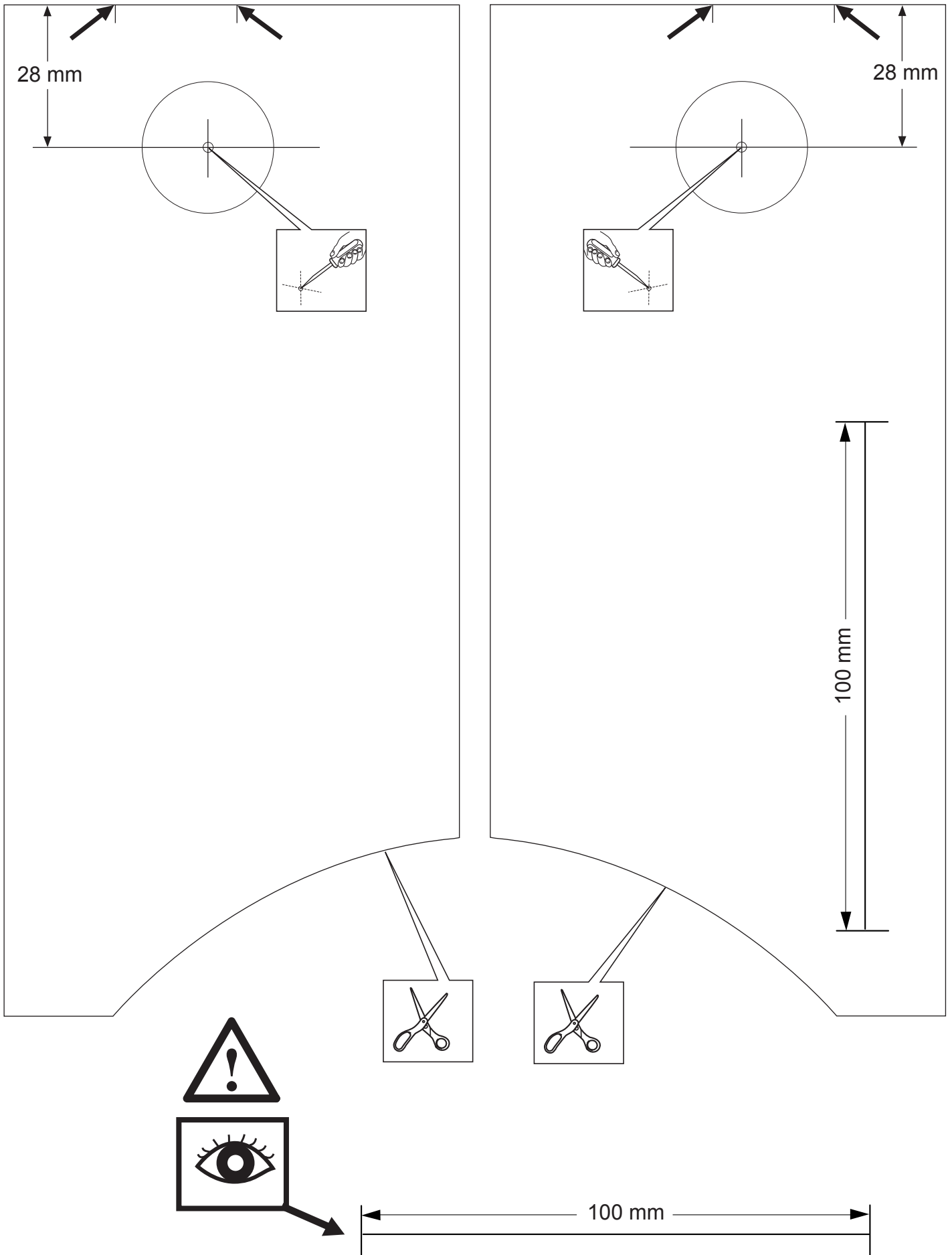


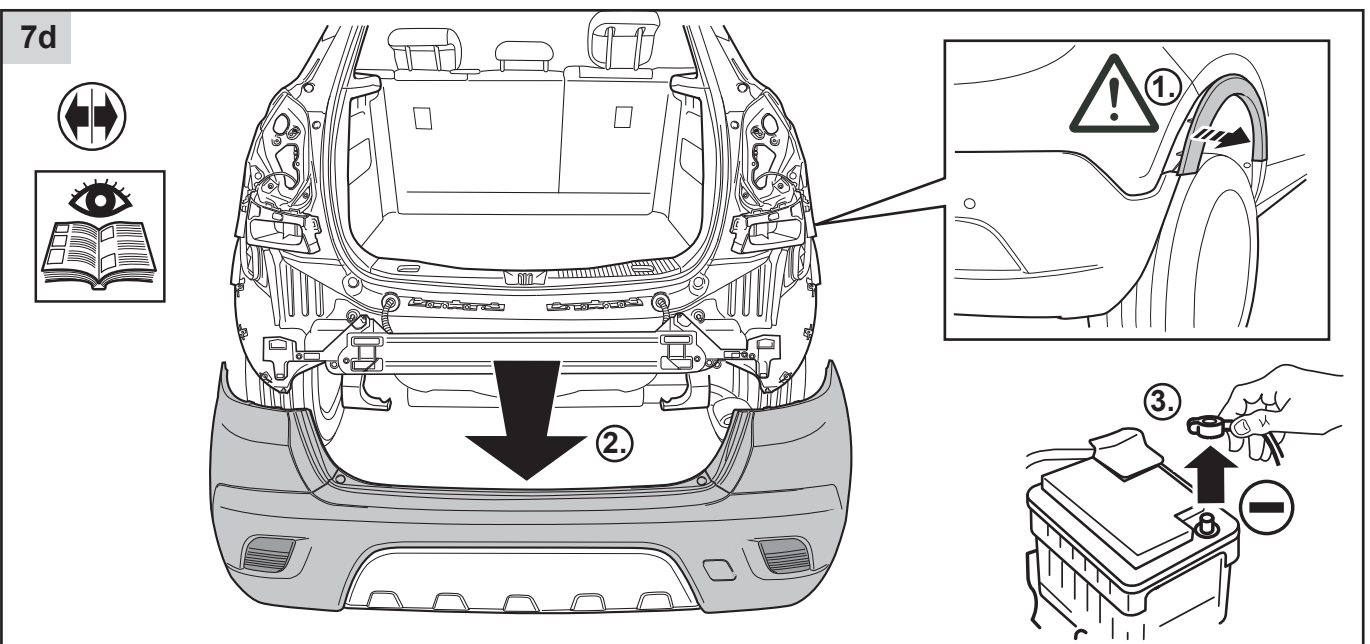
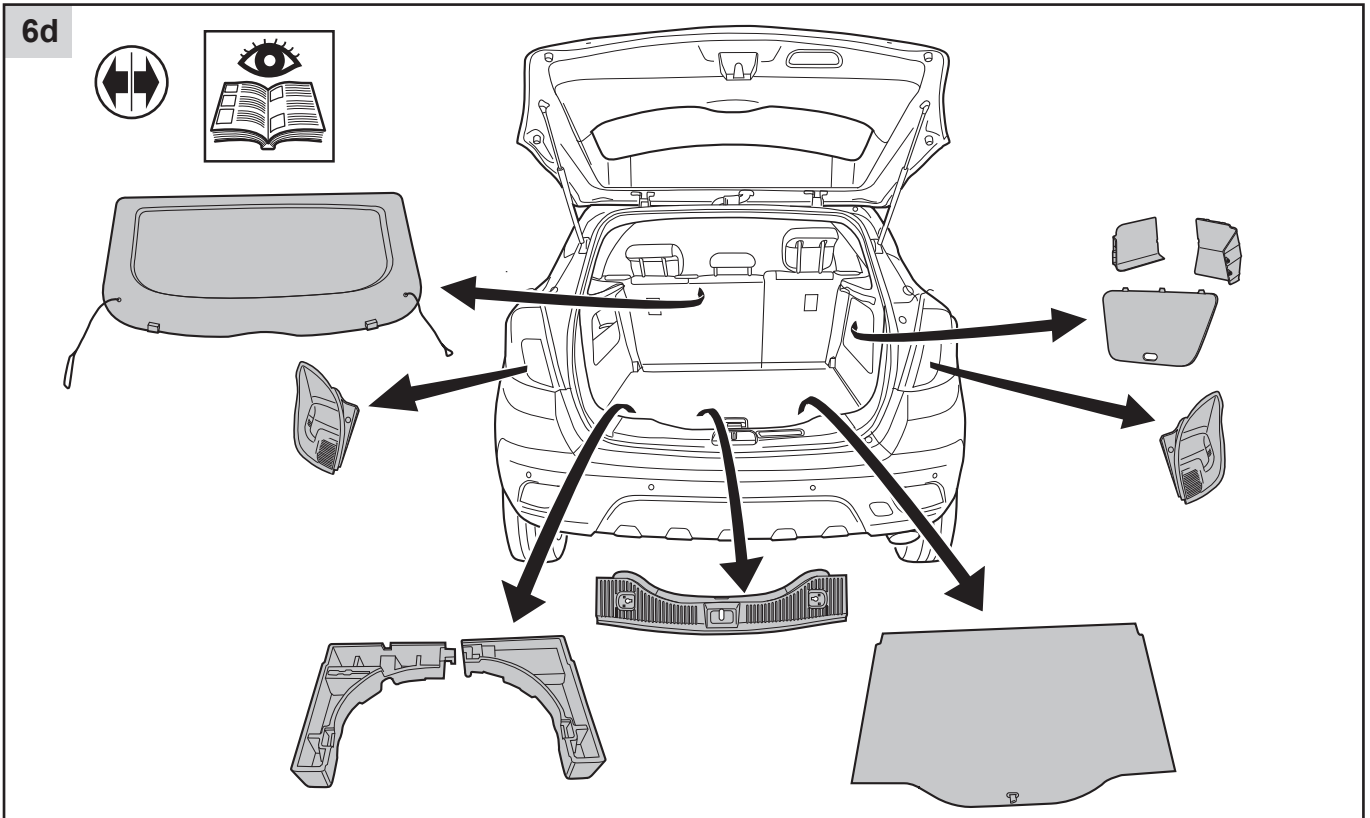
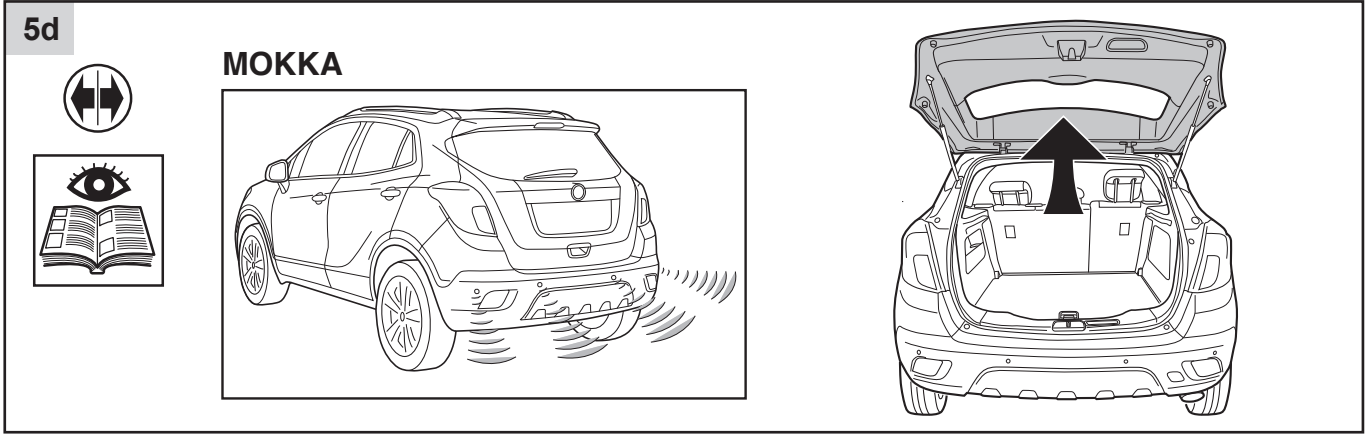
Calibration  rear C1-C2

Diagnostics  rear_front D1-D2-D3

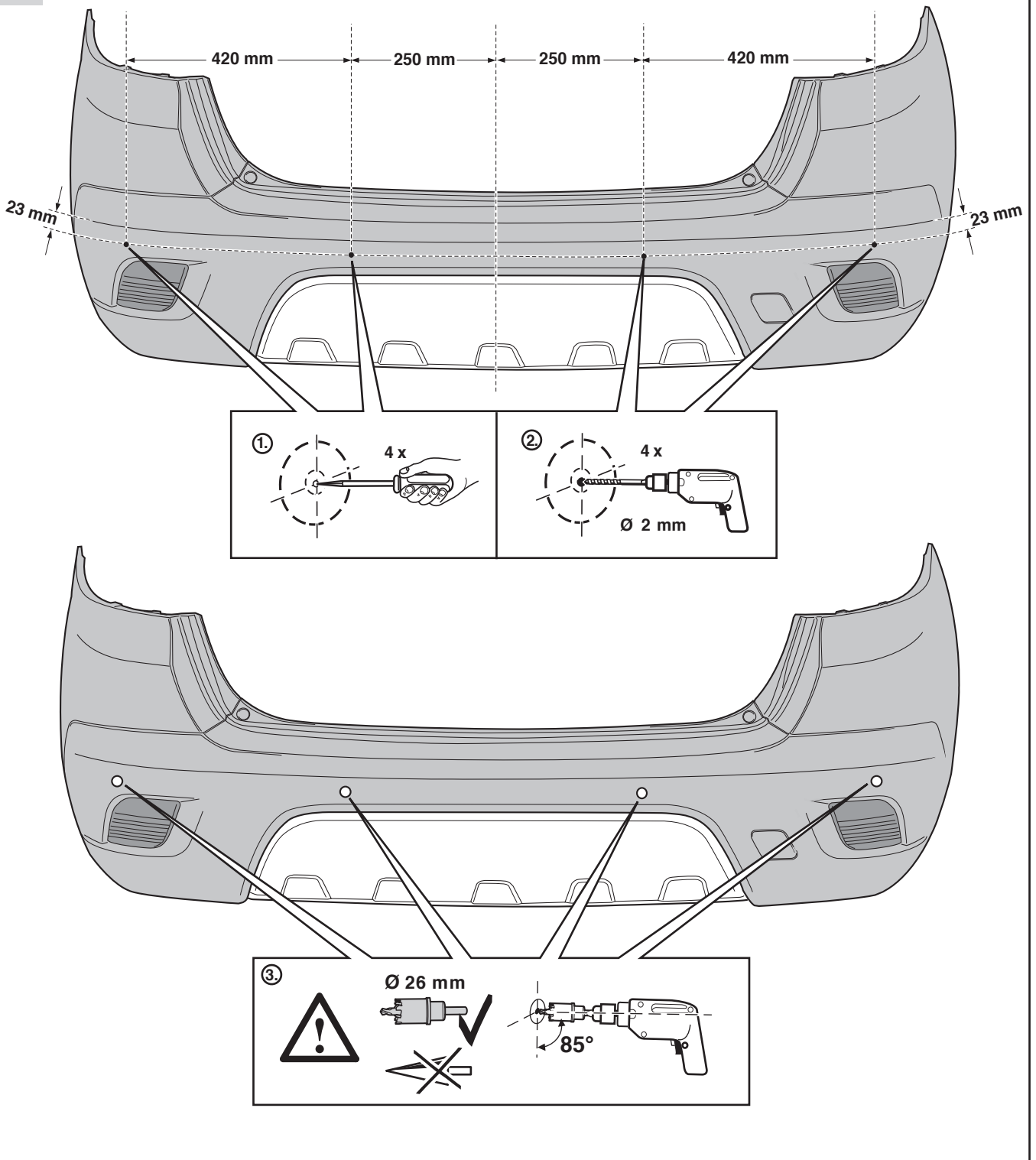
Reset  R

26c

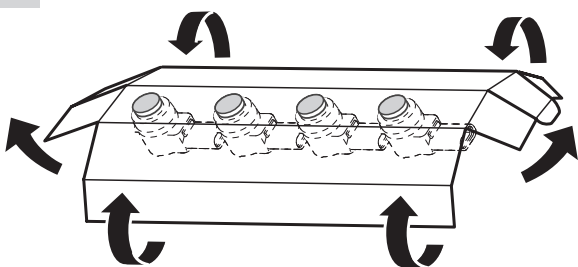




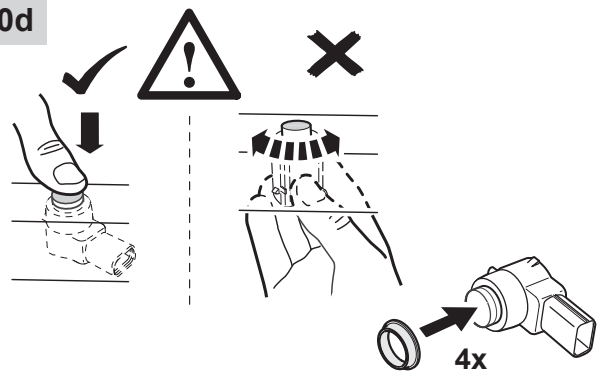
8d



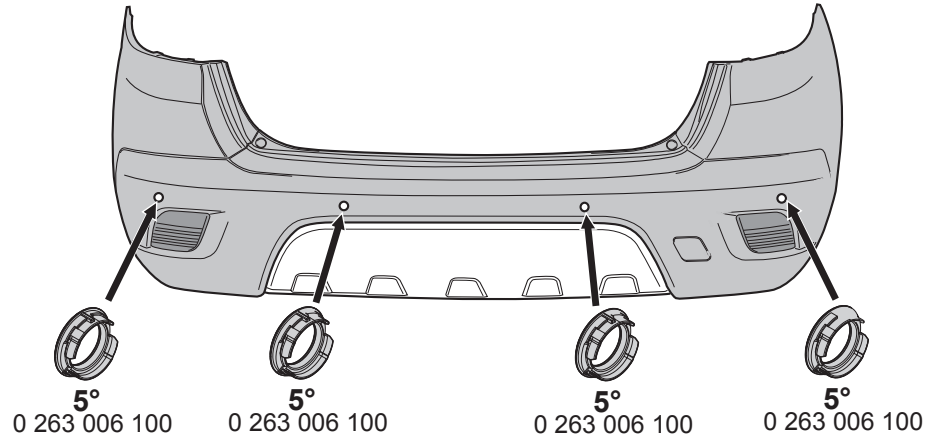
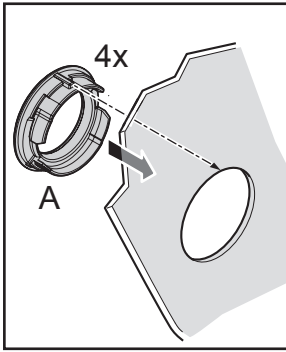
9d



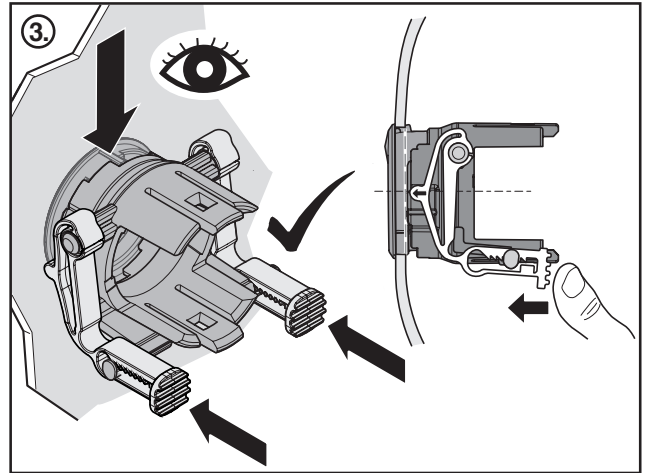
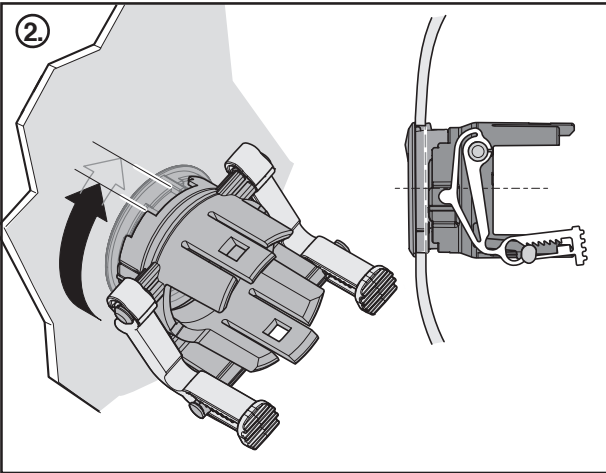
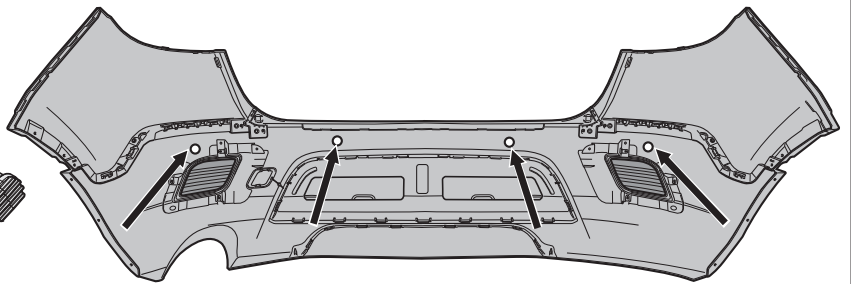
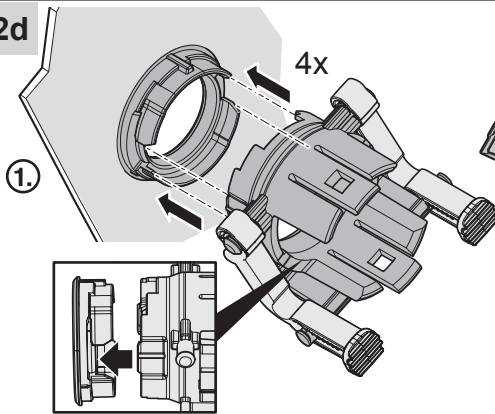
10d



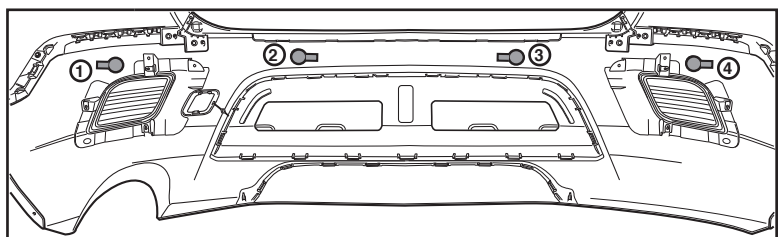
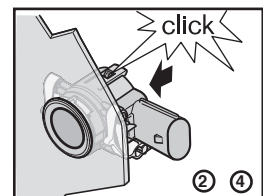
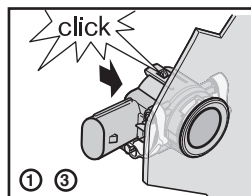
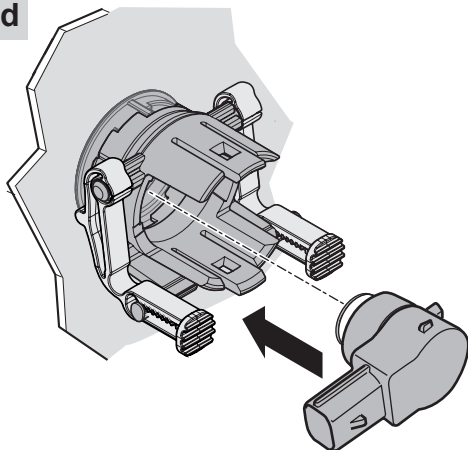
11d



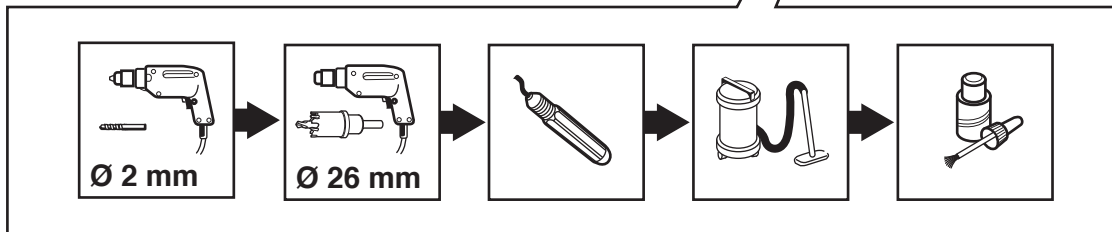
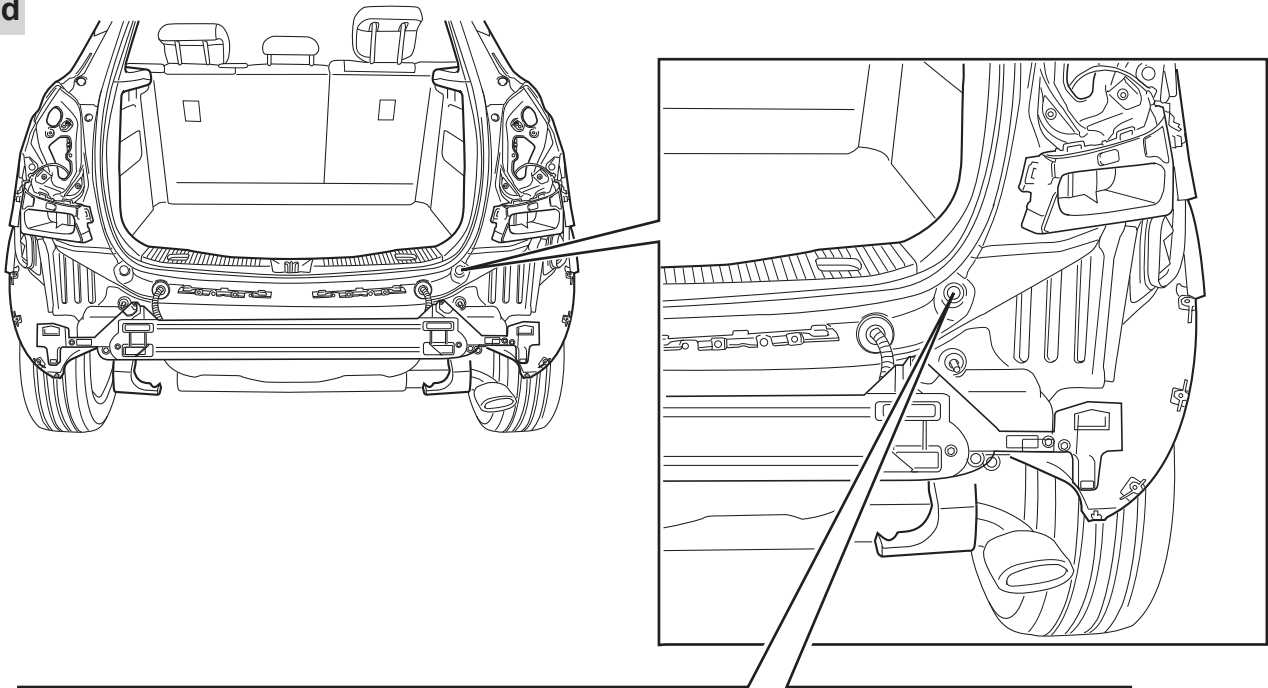
12d



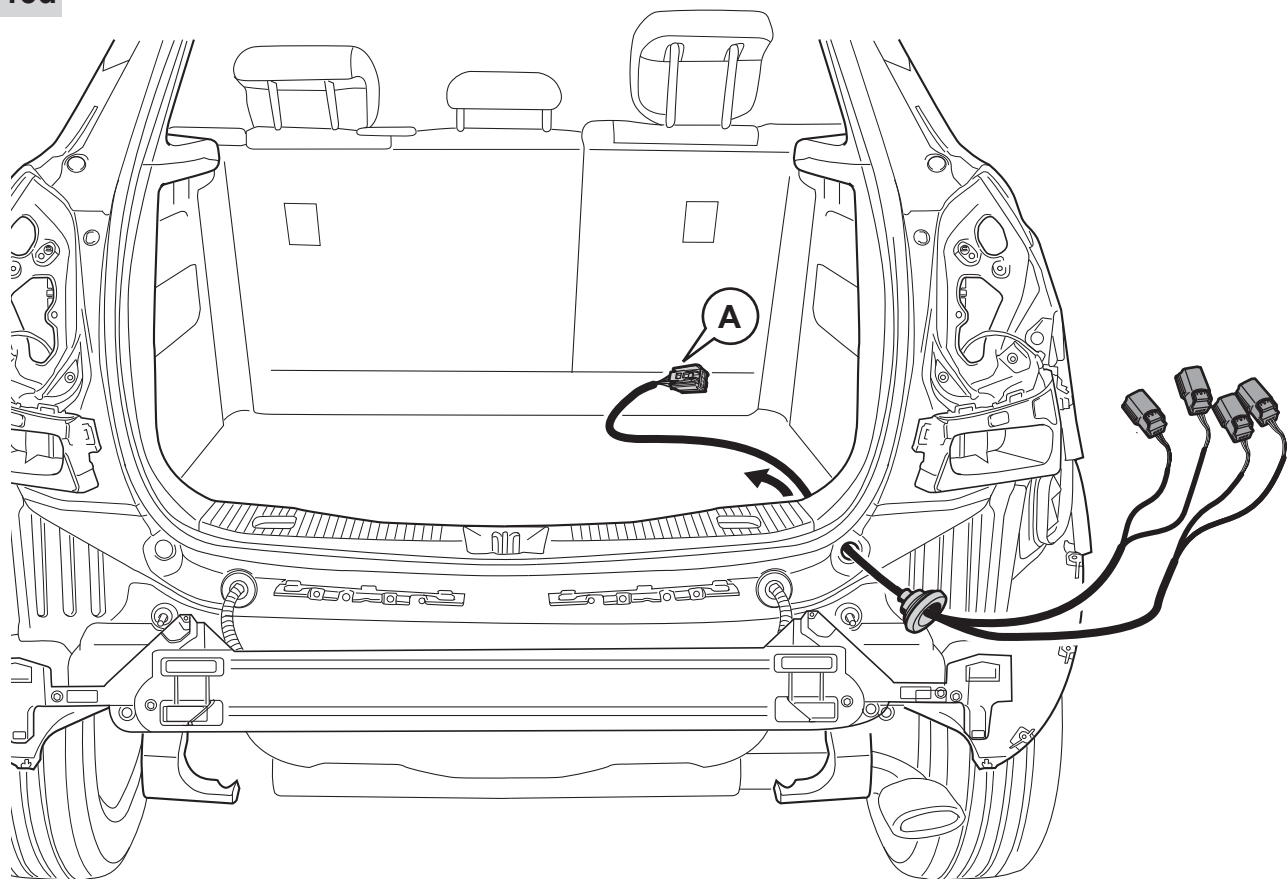
13d



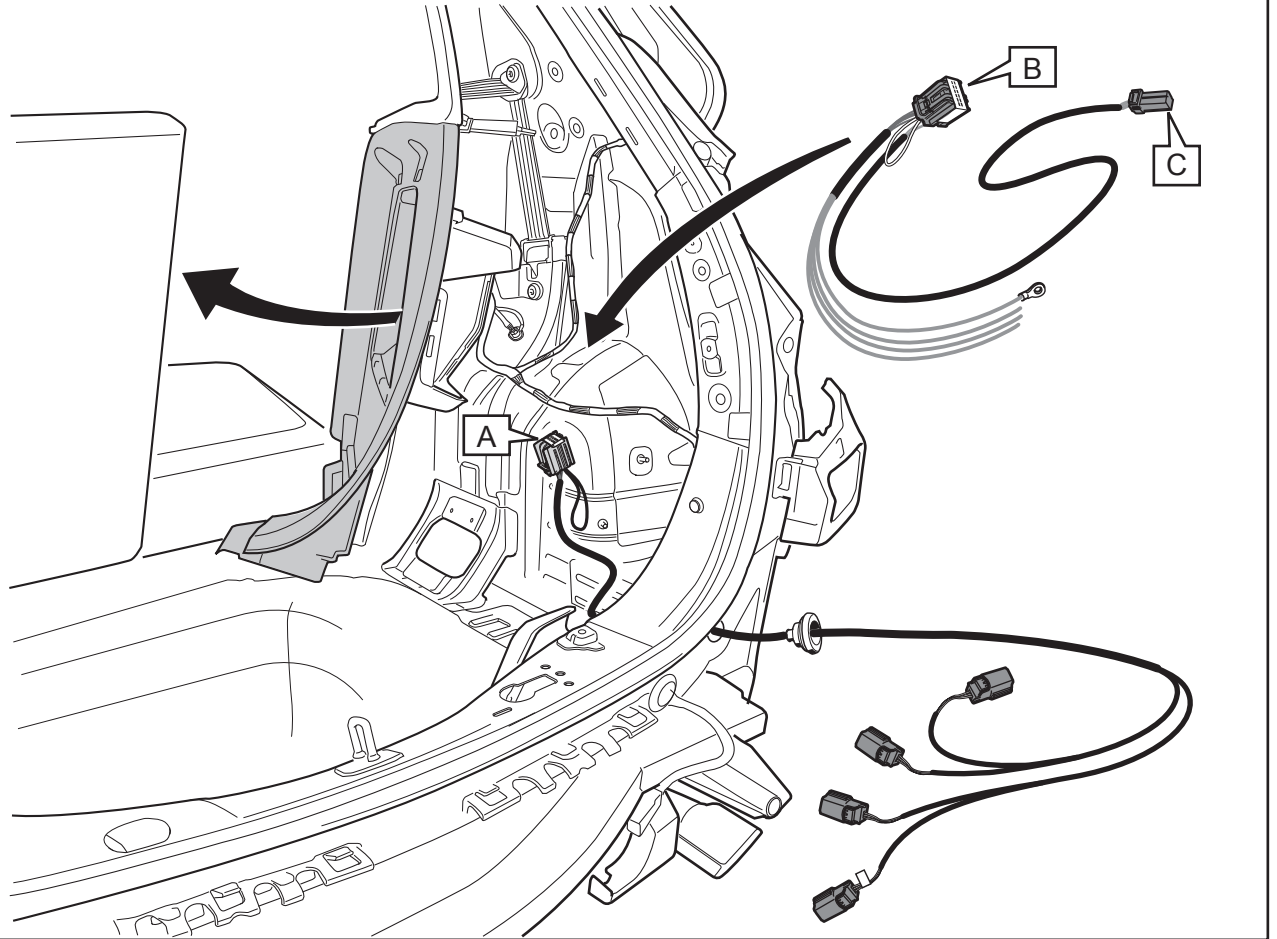
14d



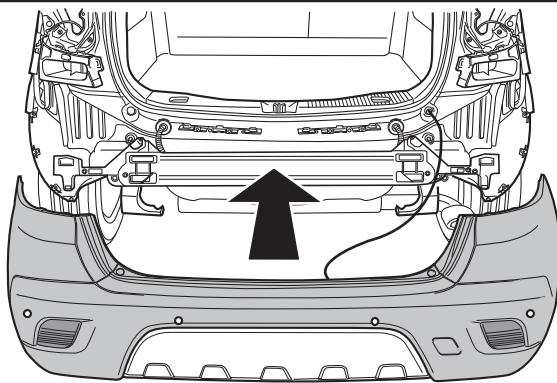
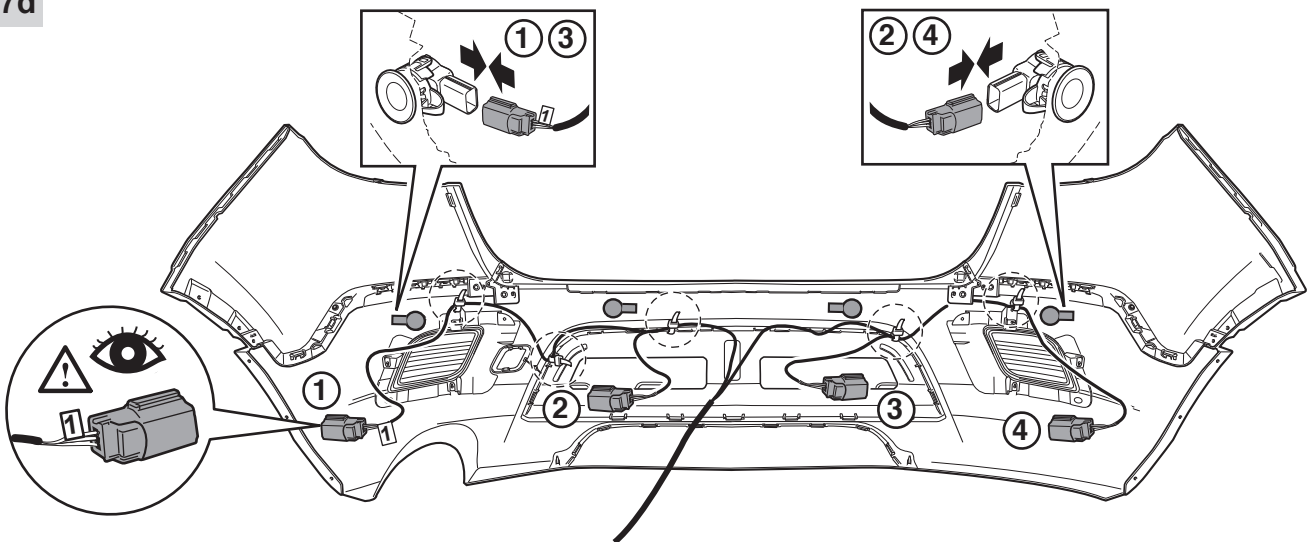
15d



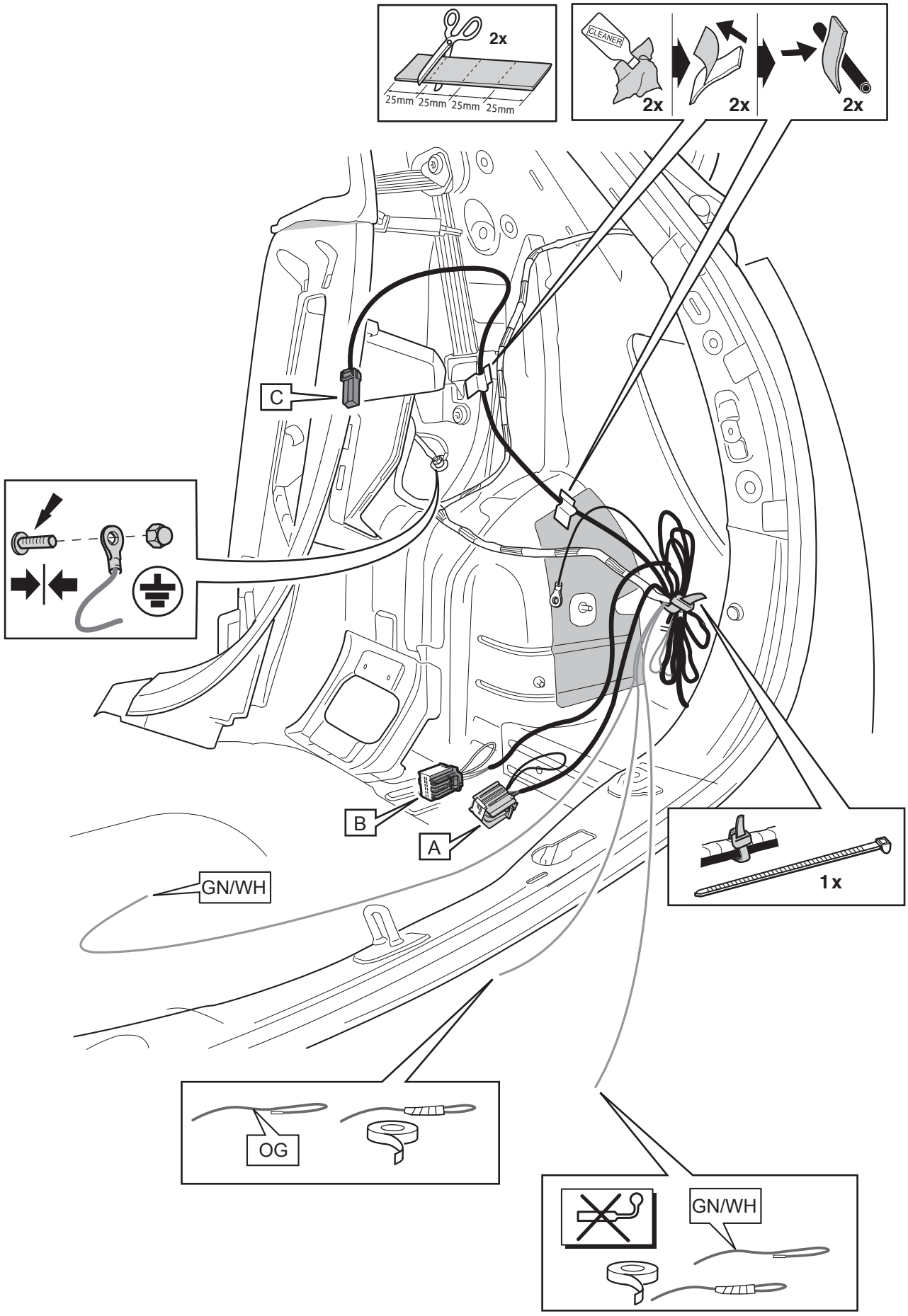
16d



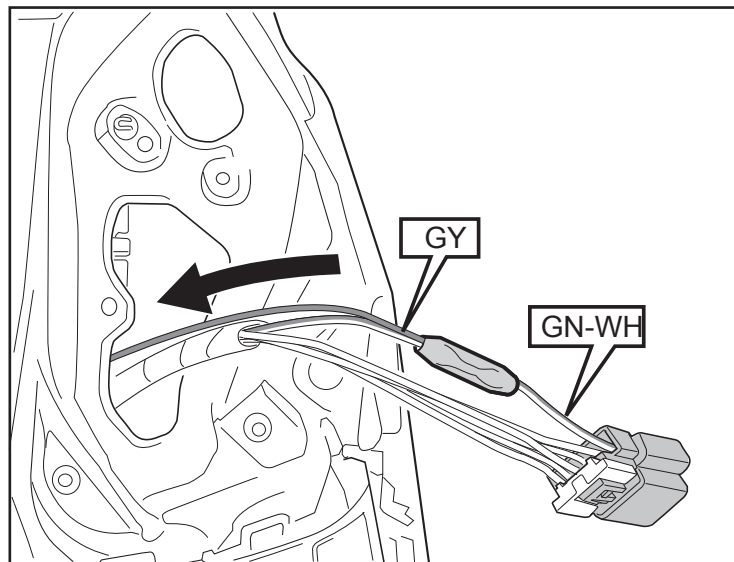
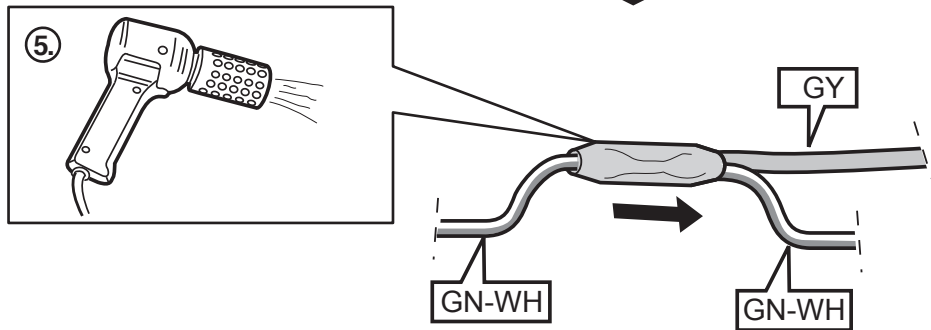
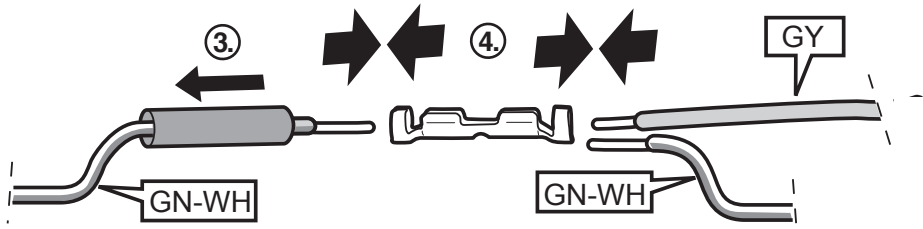
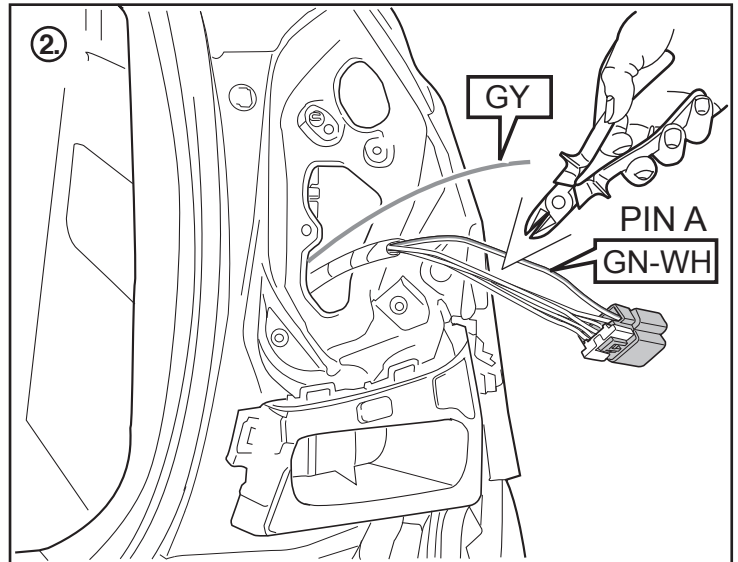
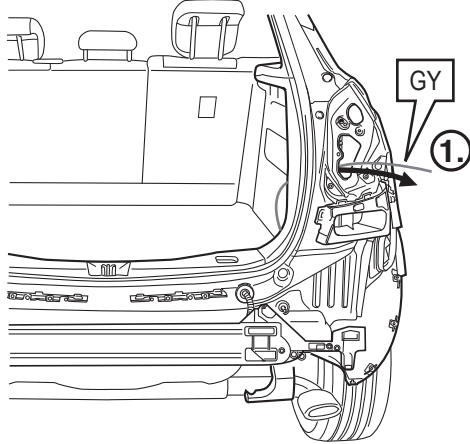
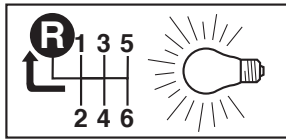
17d



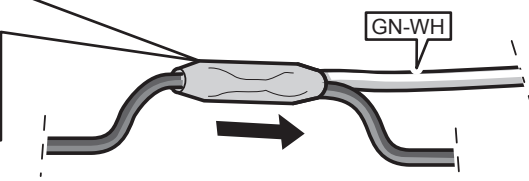
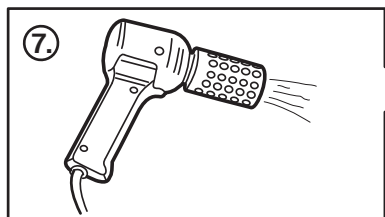
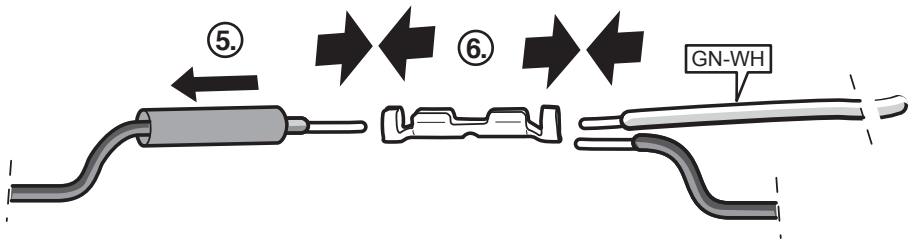
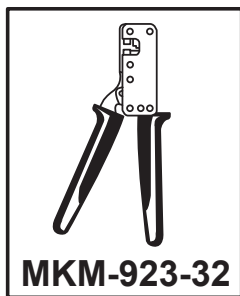
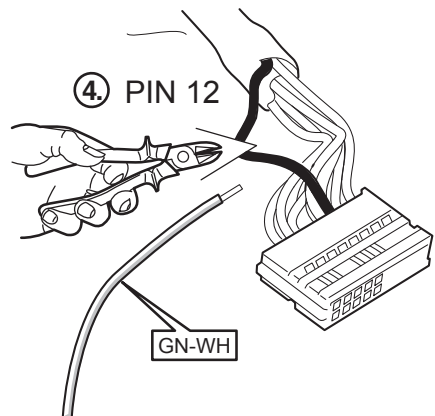
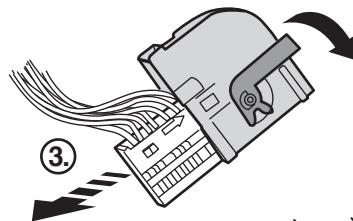
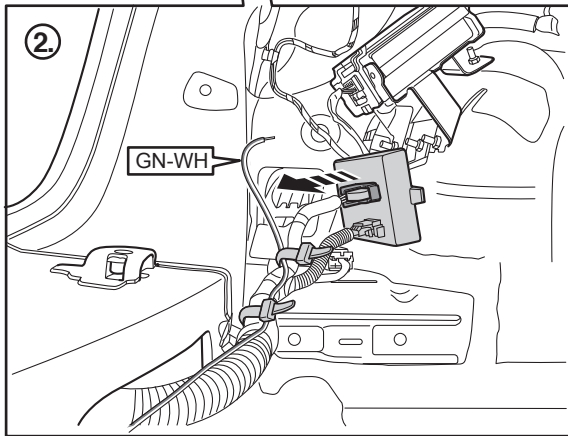
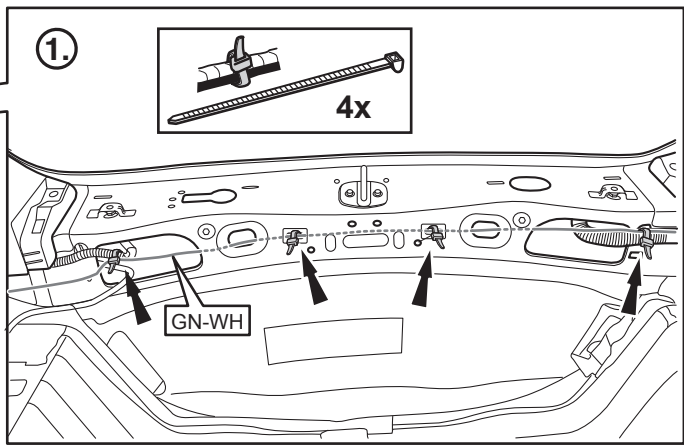
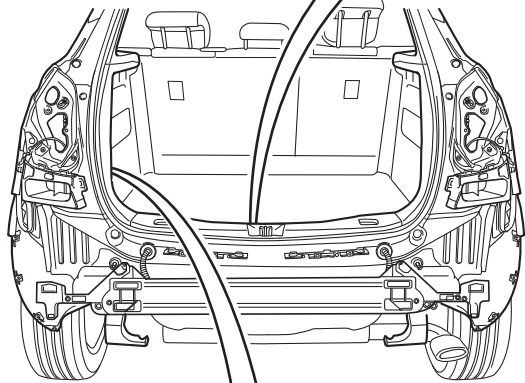
18d



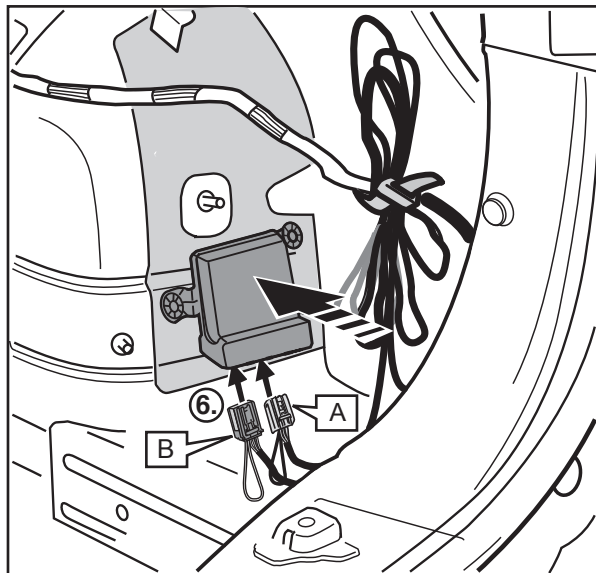
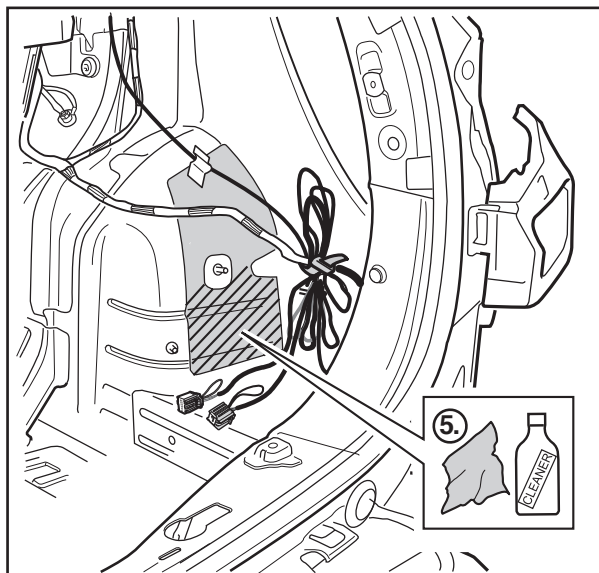
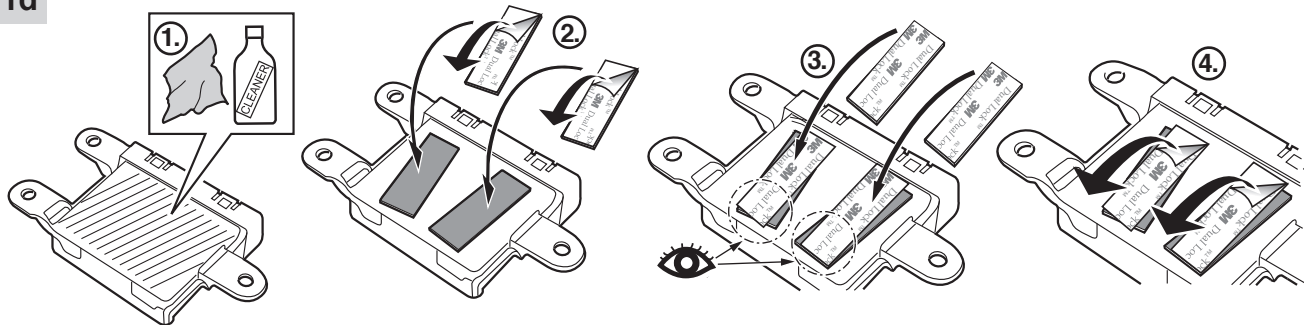
19d



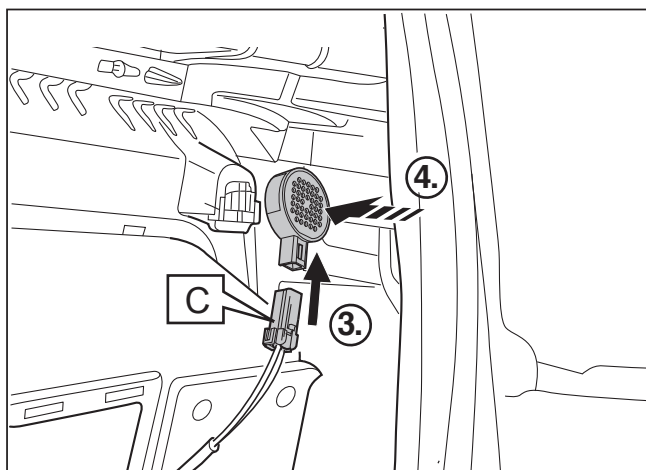
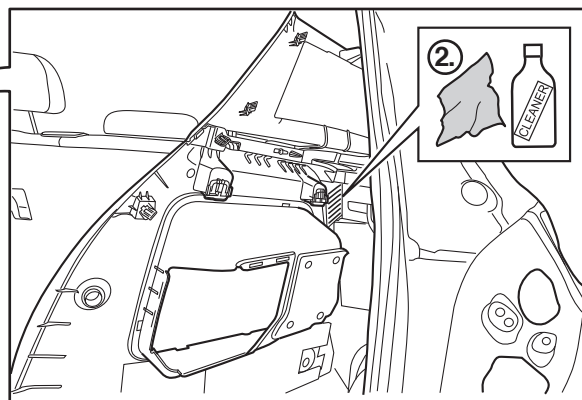
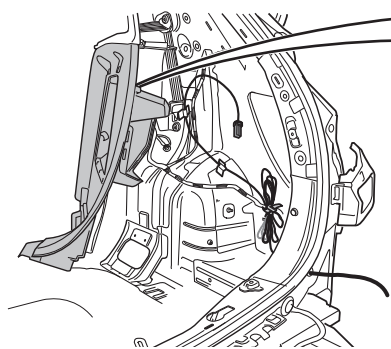
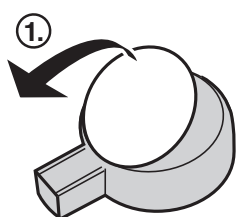
20d



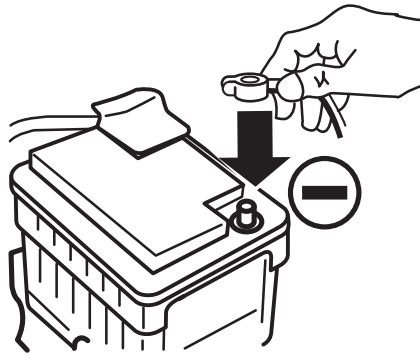
21d



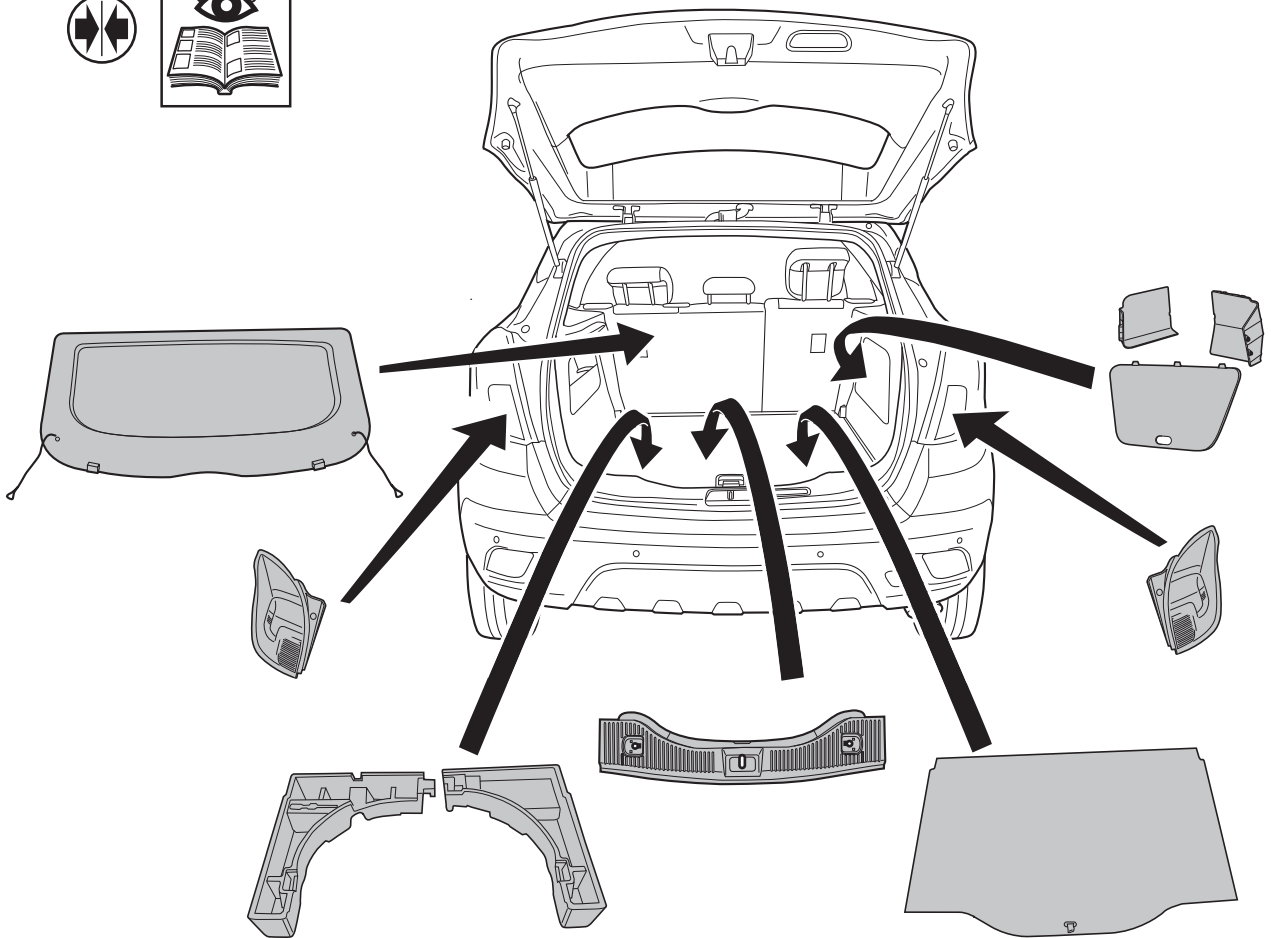
22d



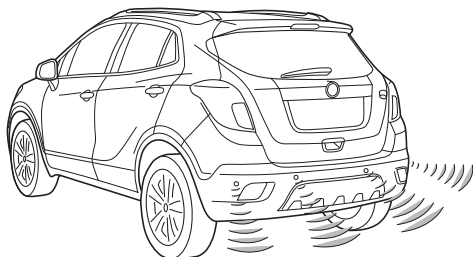
23d



24d



25d

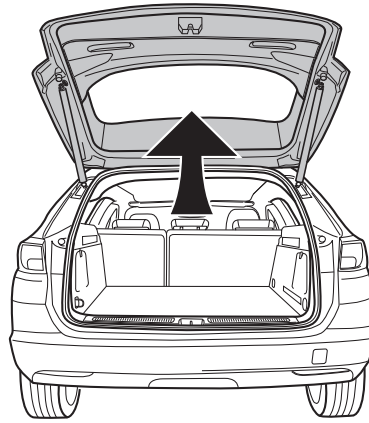
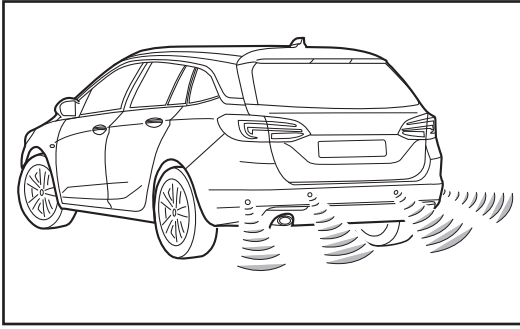


Calibration  rear C1-C2

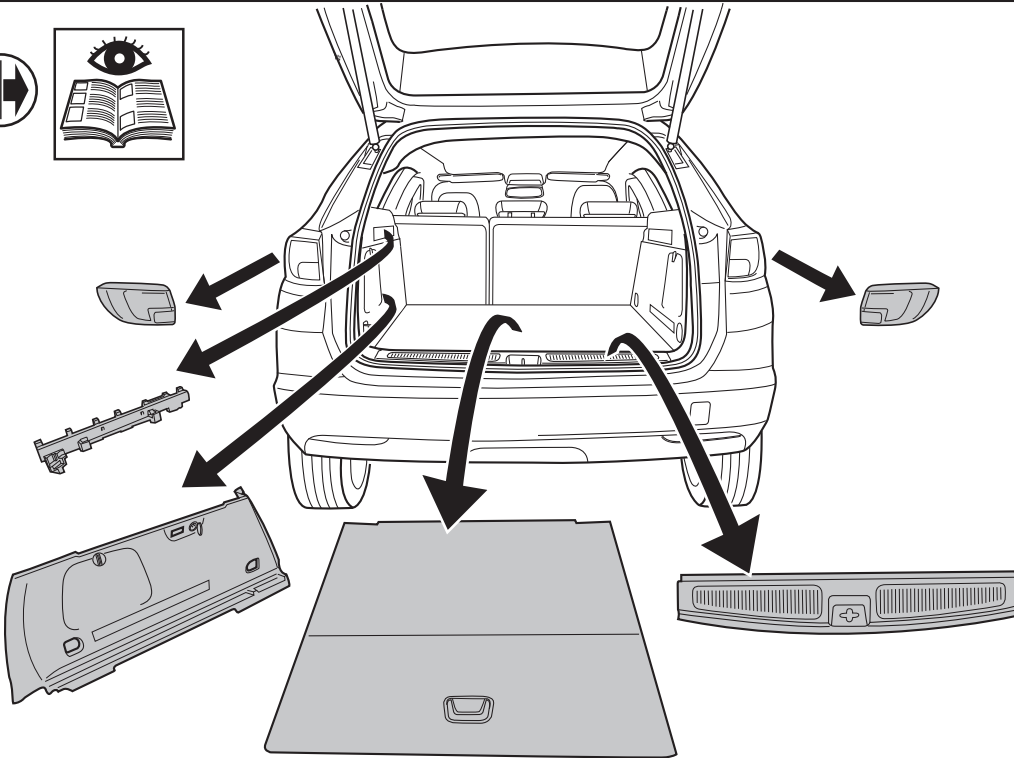
Diagnostics  rear_front D1-D2-D3

Reset  R

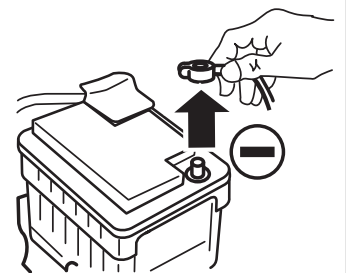
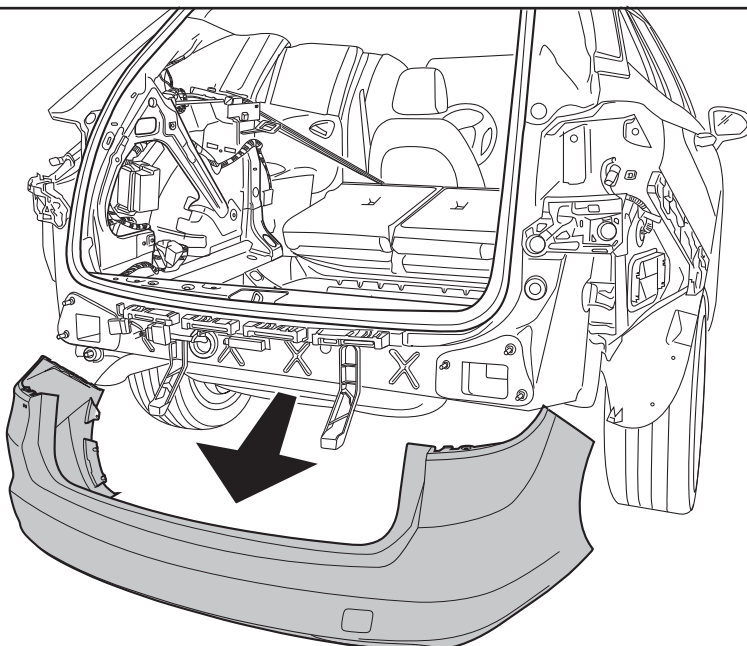
5e ASTRA-K Sportstourer



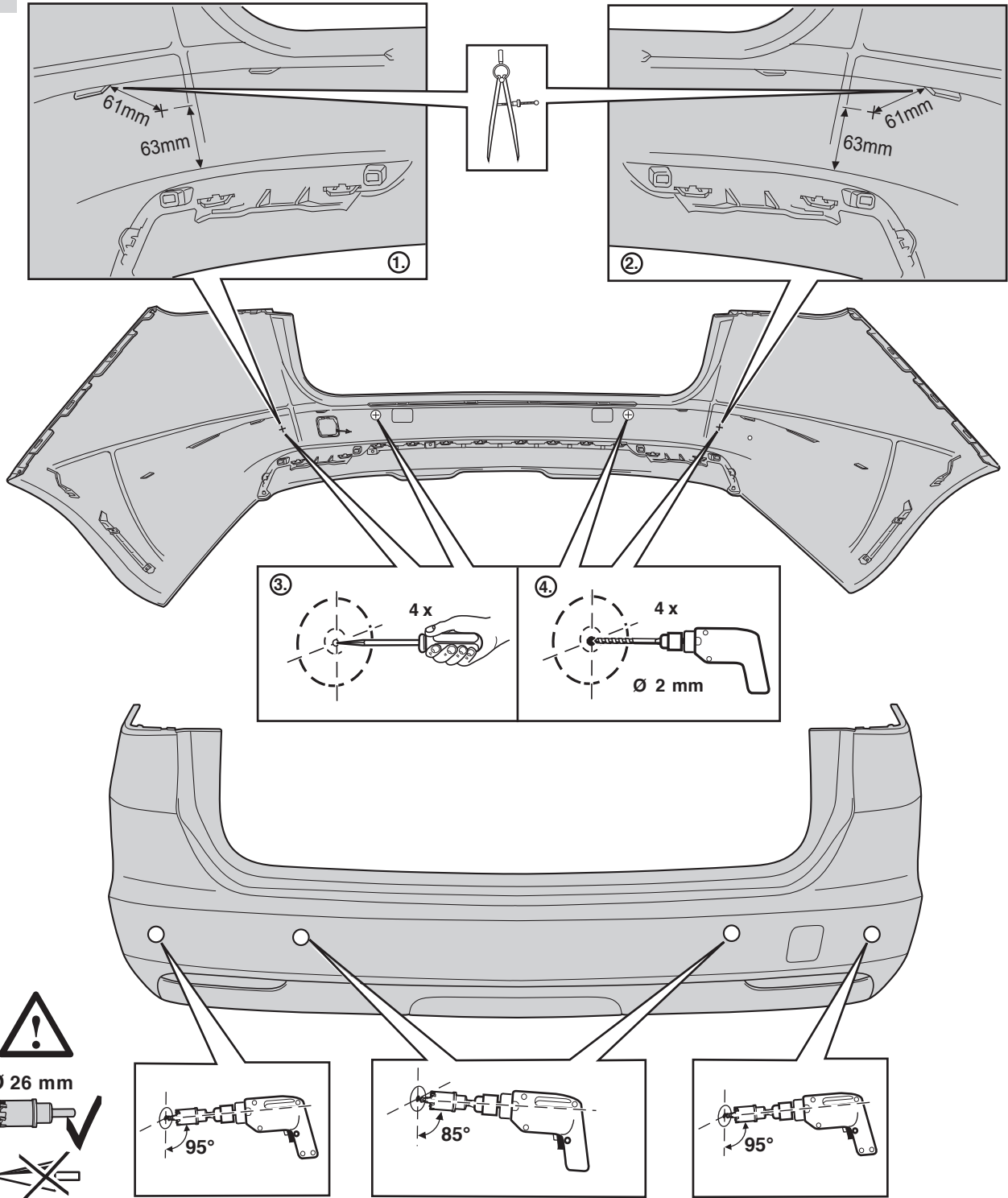
6e



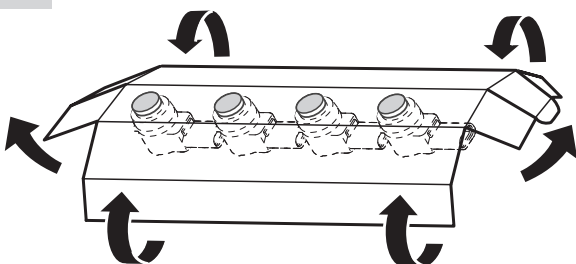
7e



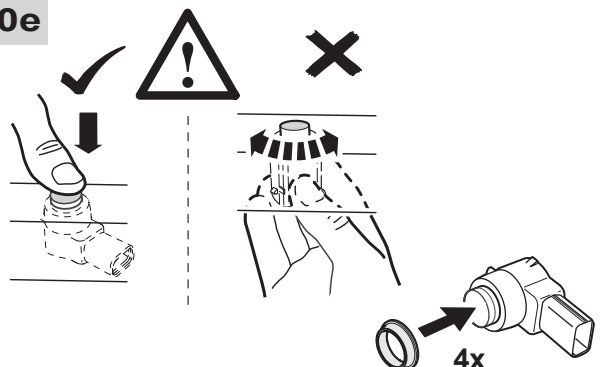
8e



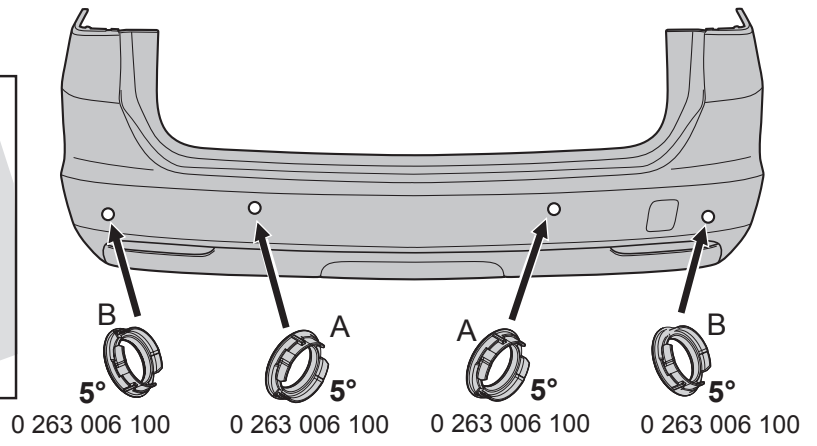
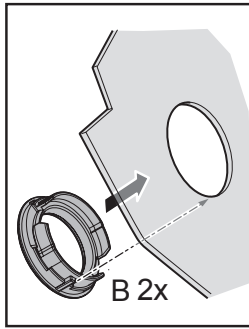
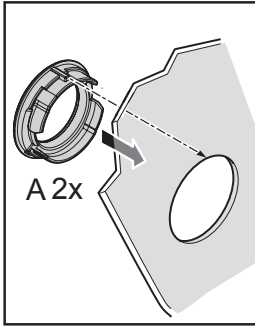
9e



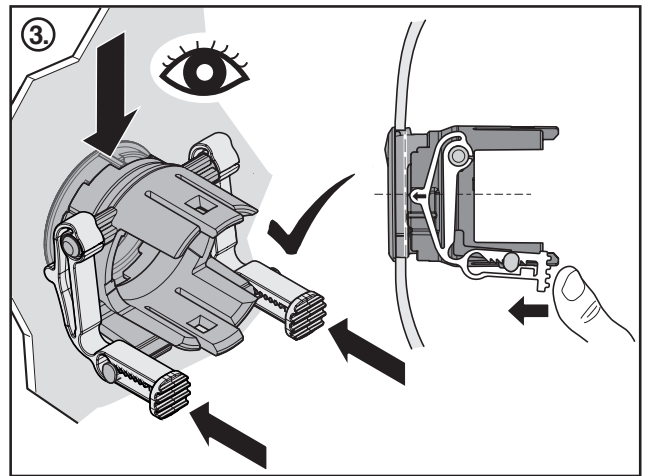
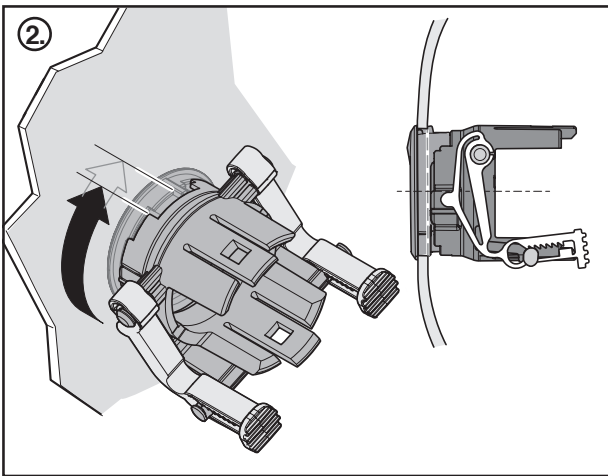
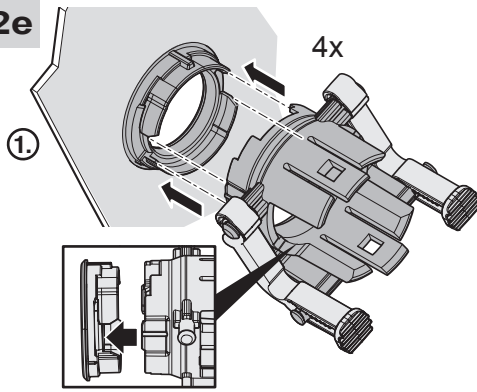
10e



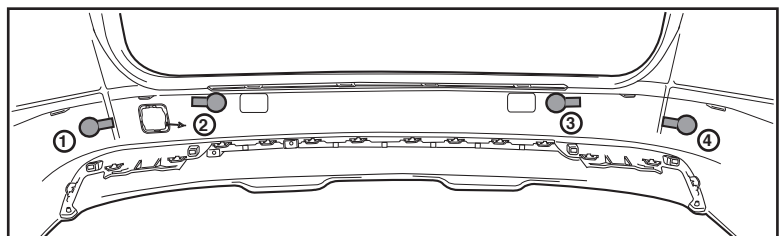
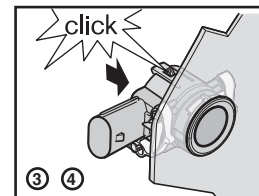
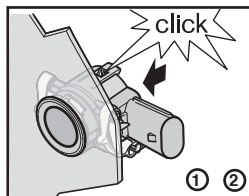
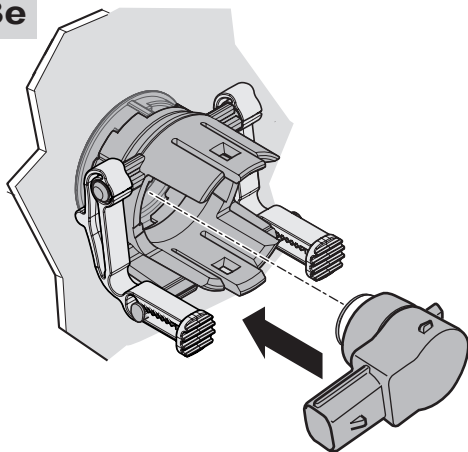
11e

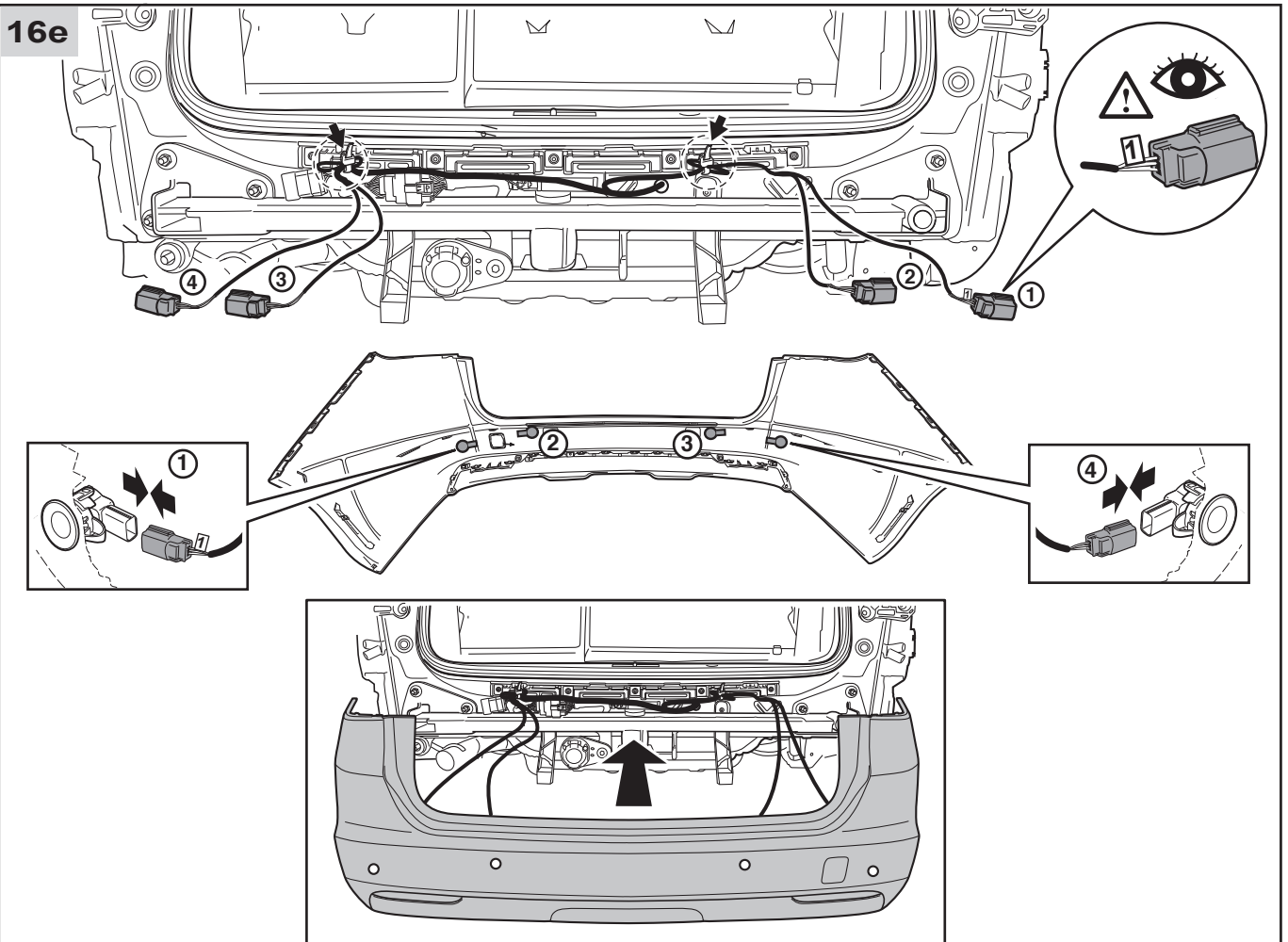
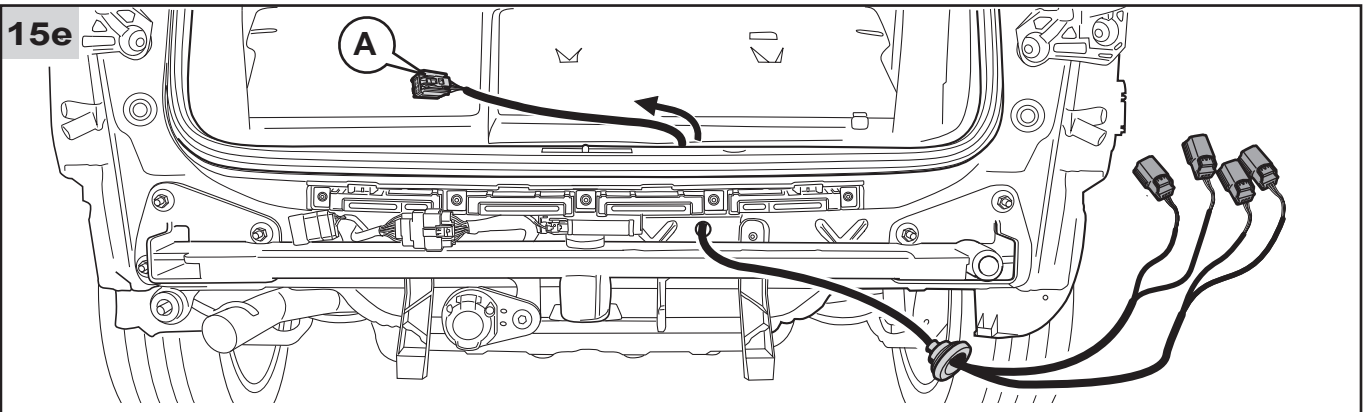
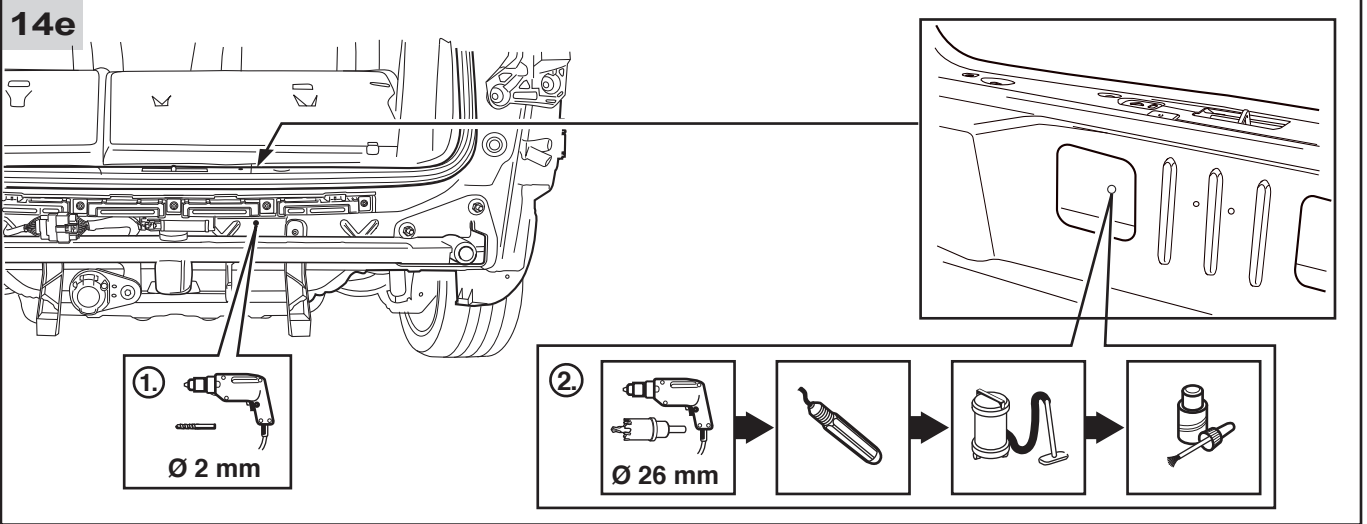


12e

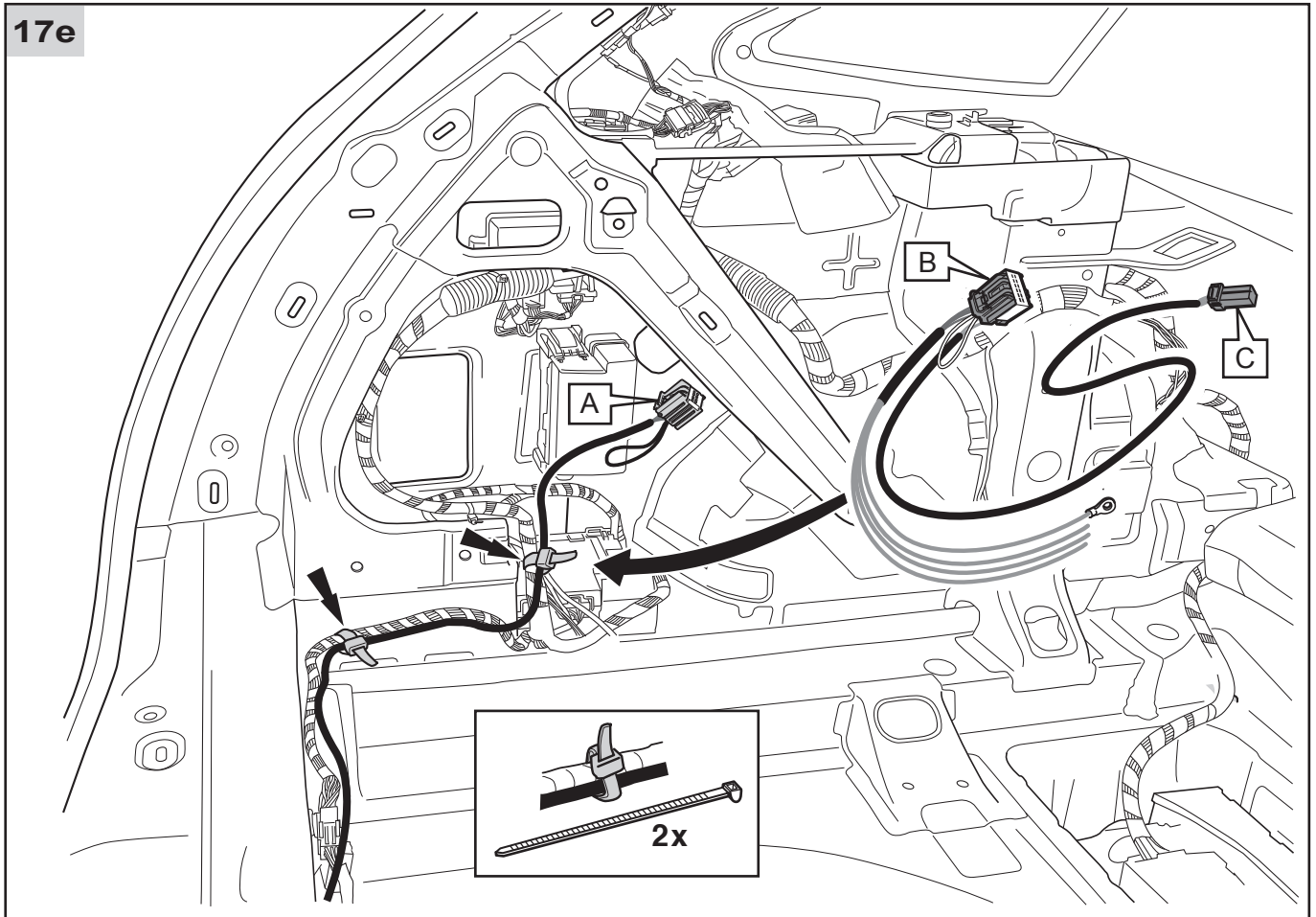


13e

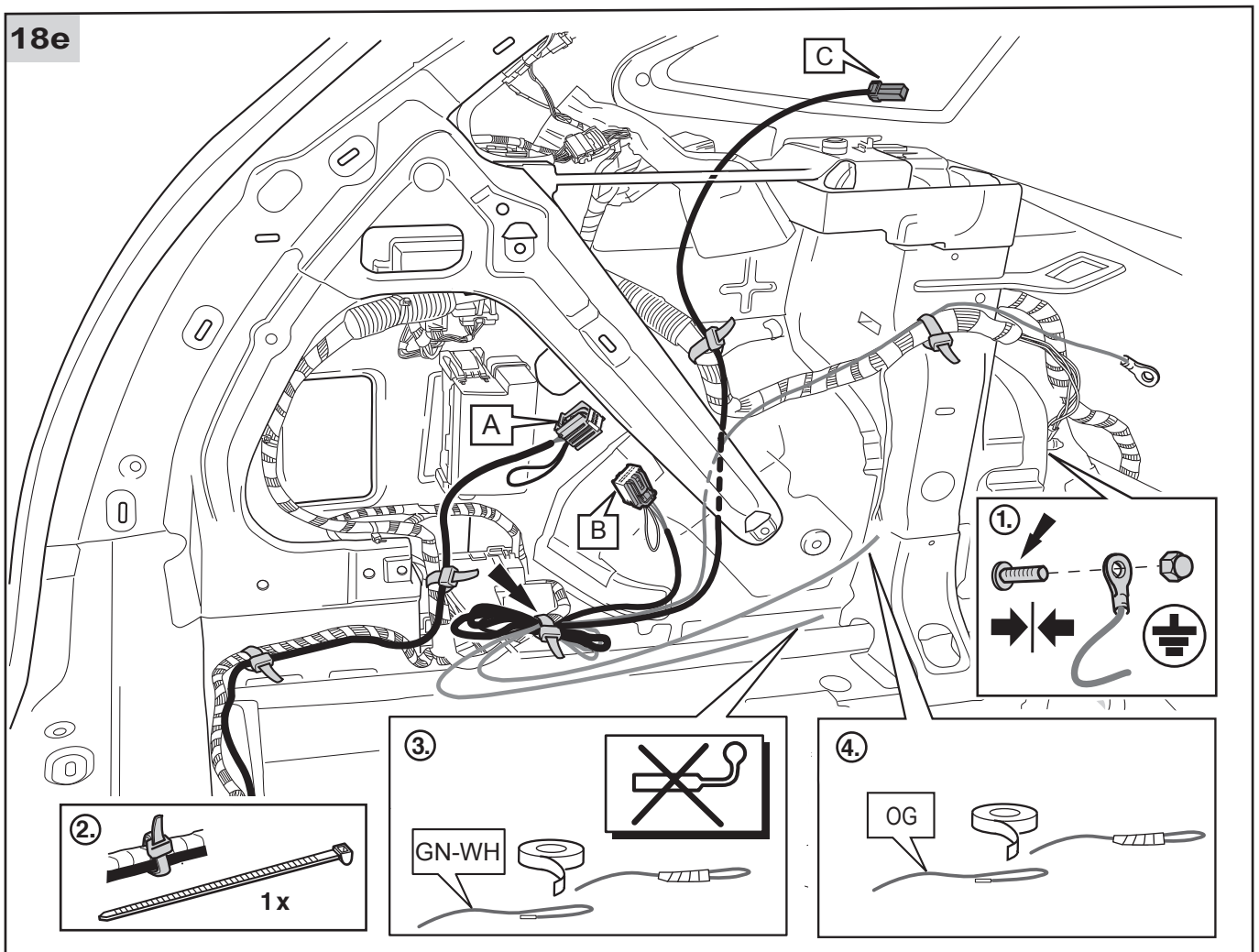




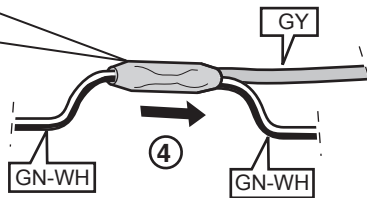
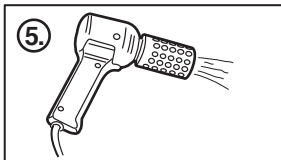
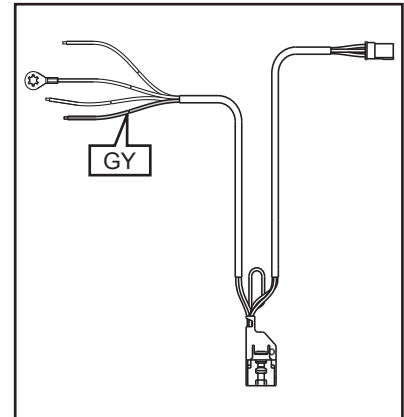
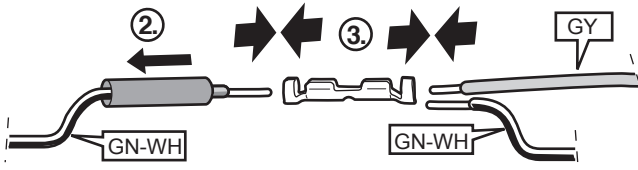
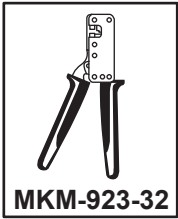
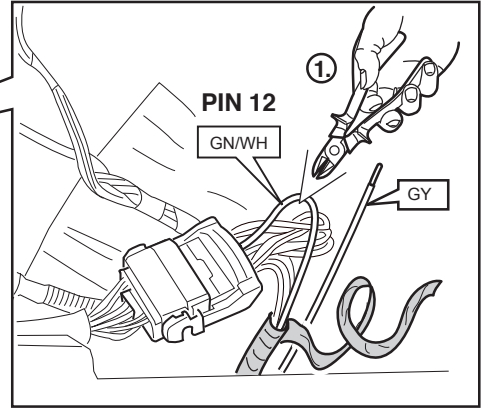
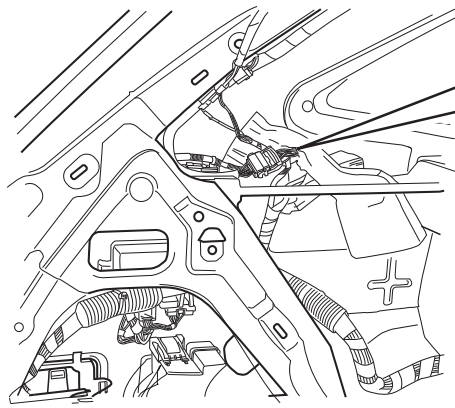
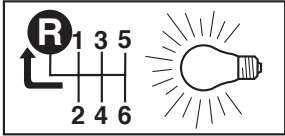
17e



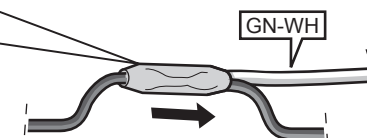
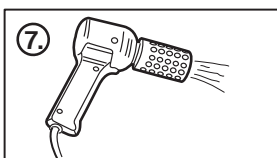
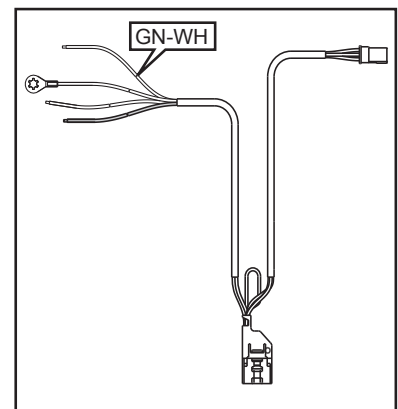
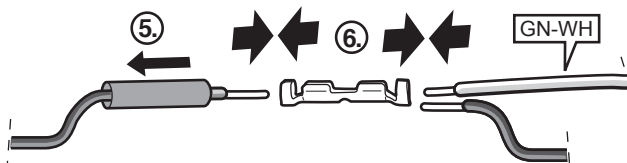
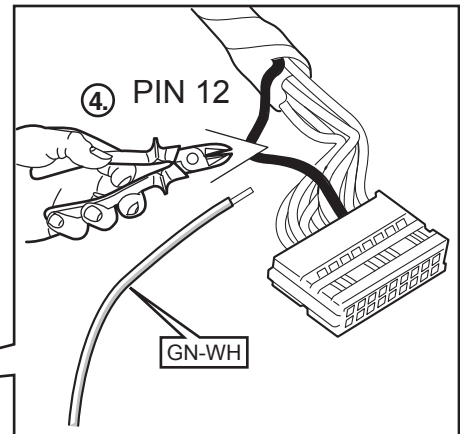
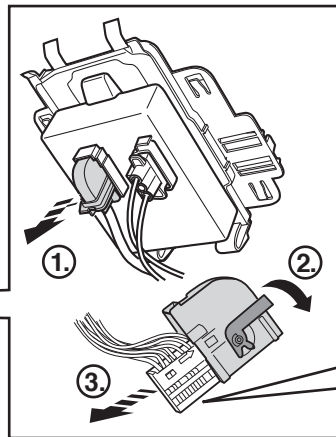
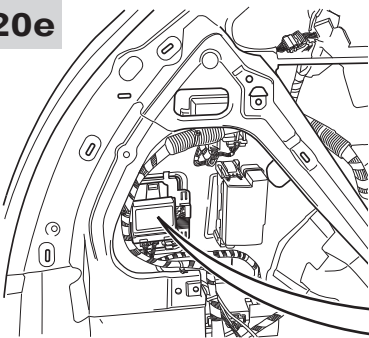
18e



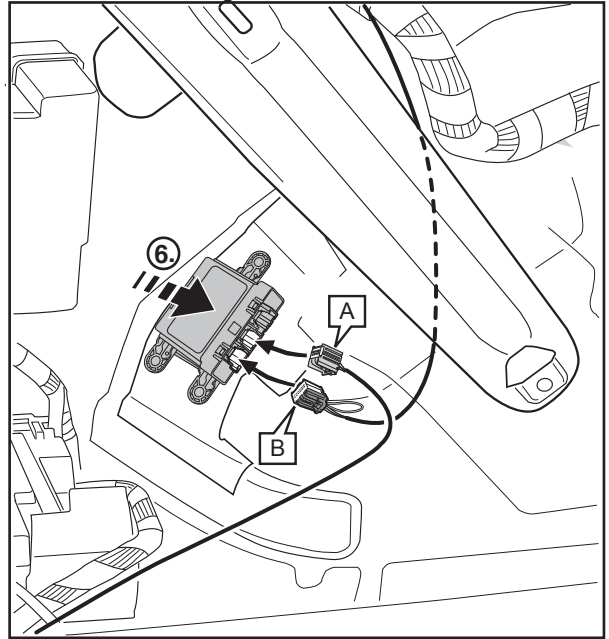
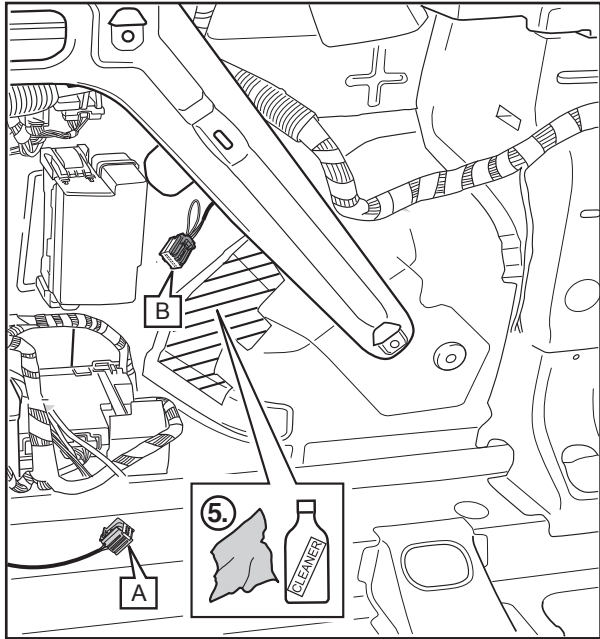
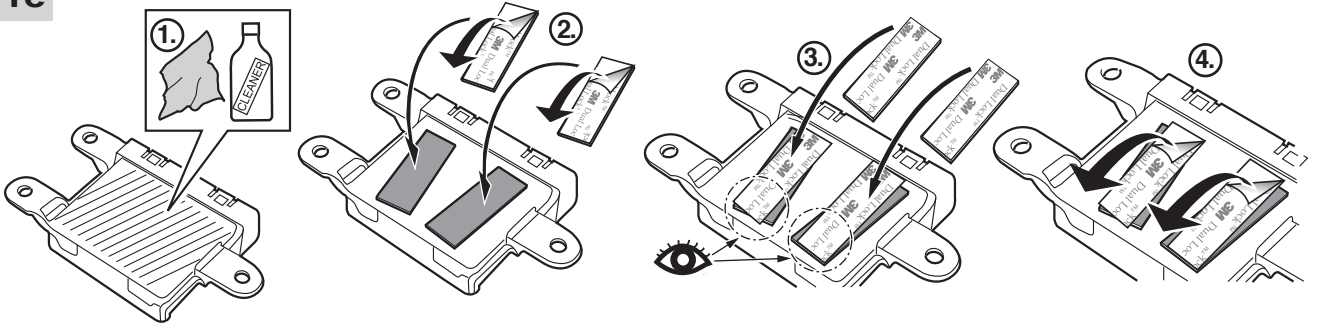
19e



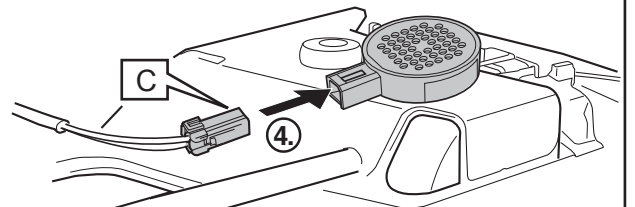
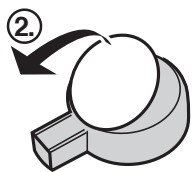
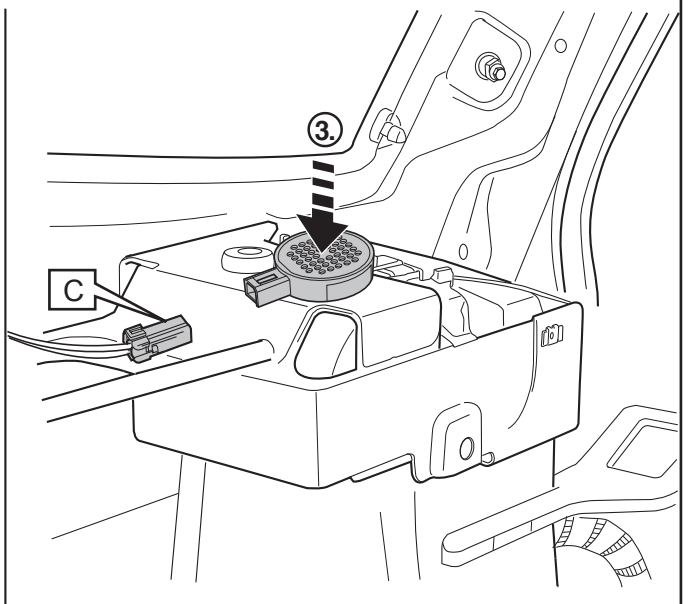
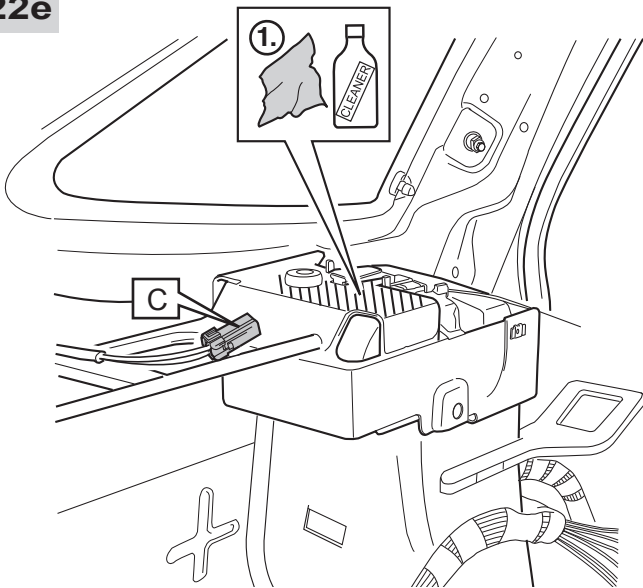
20e



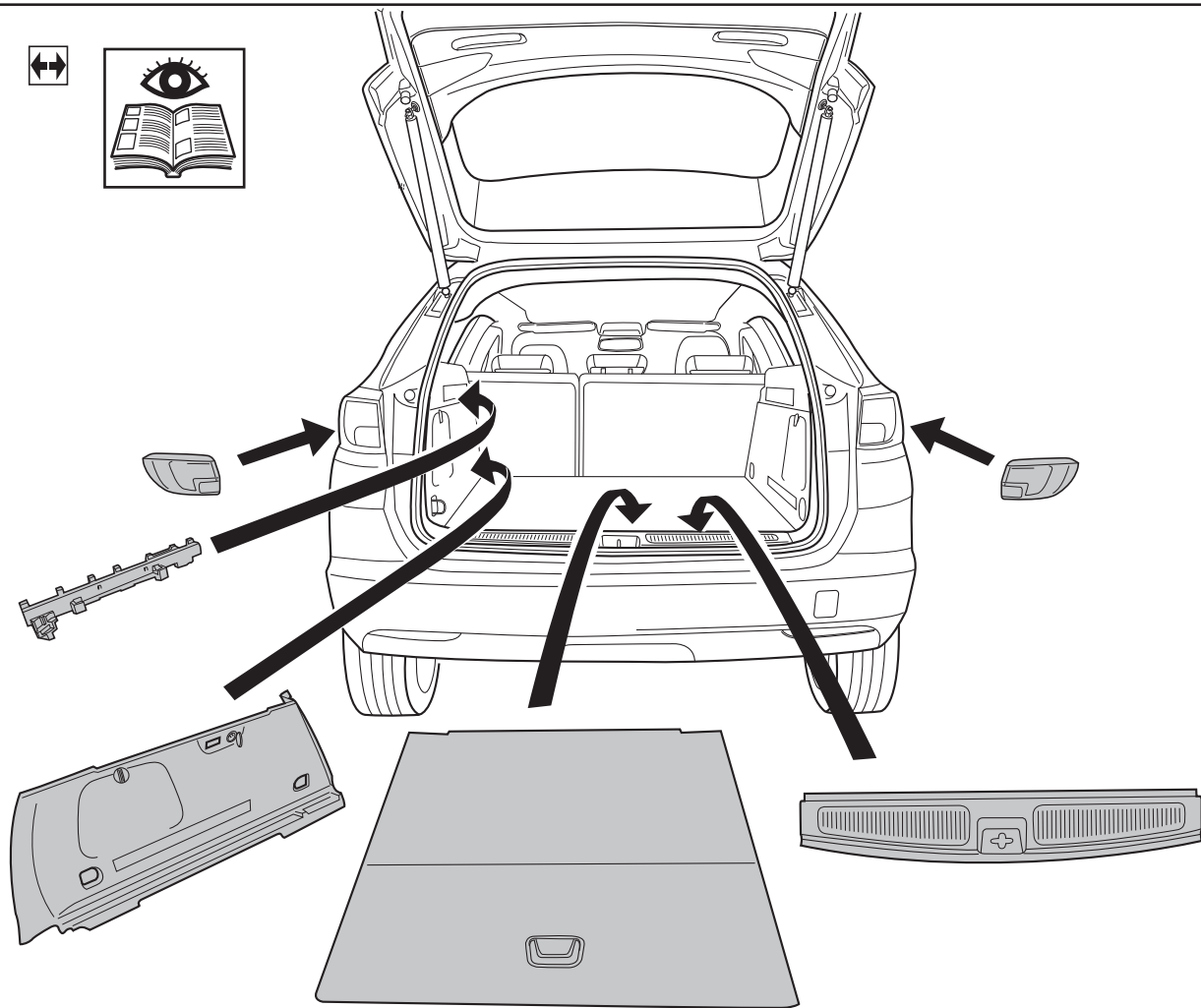
21e



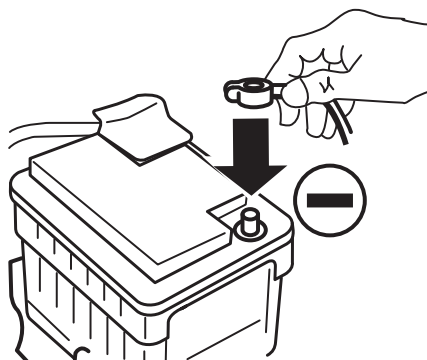
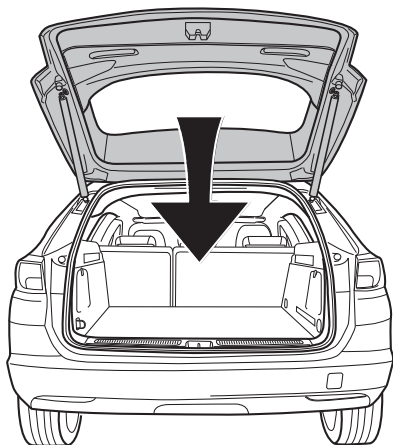
22e



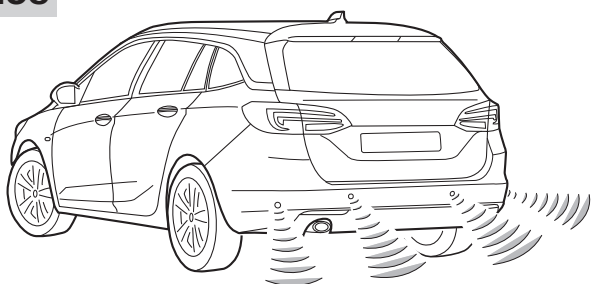
23e



24e

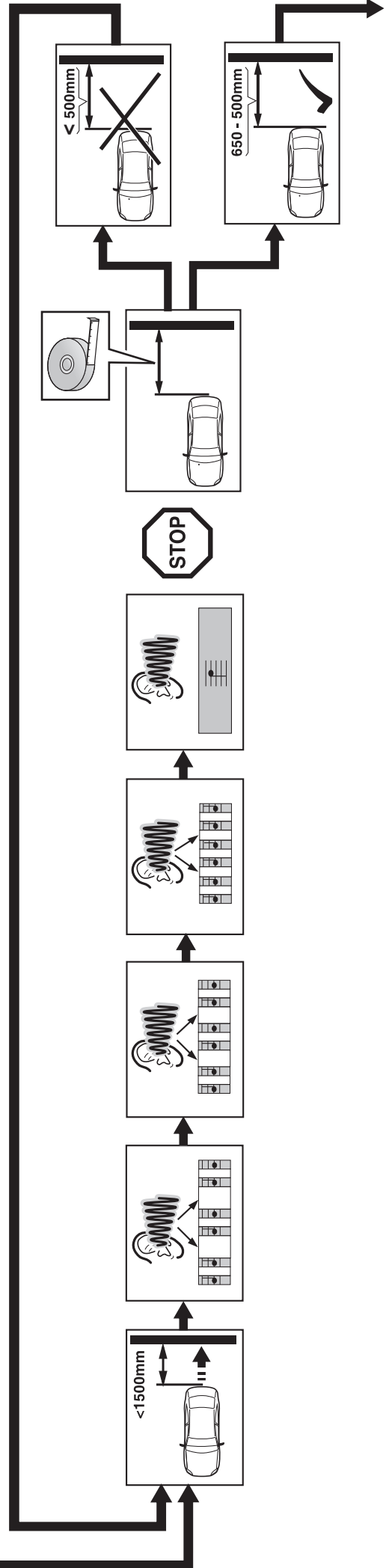
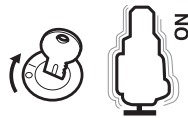
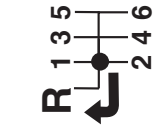
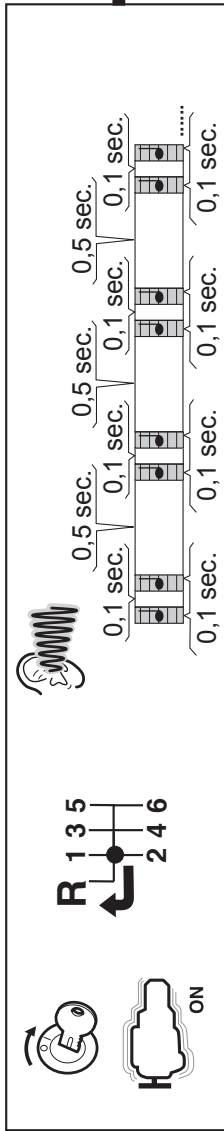
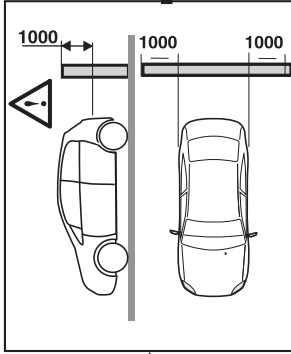
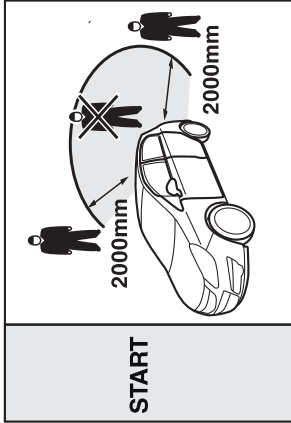
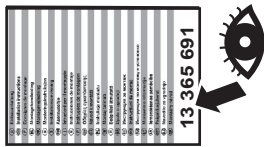
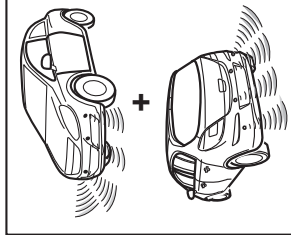
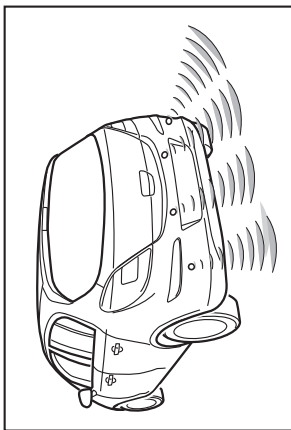


25e



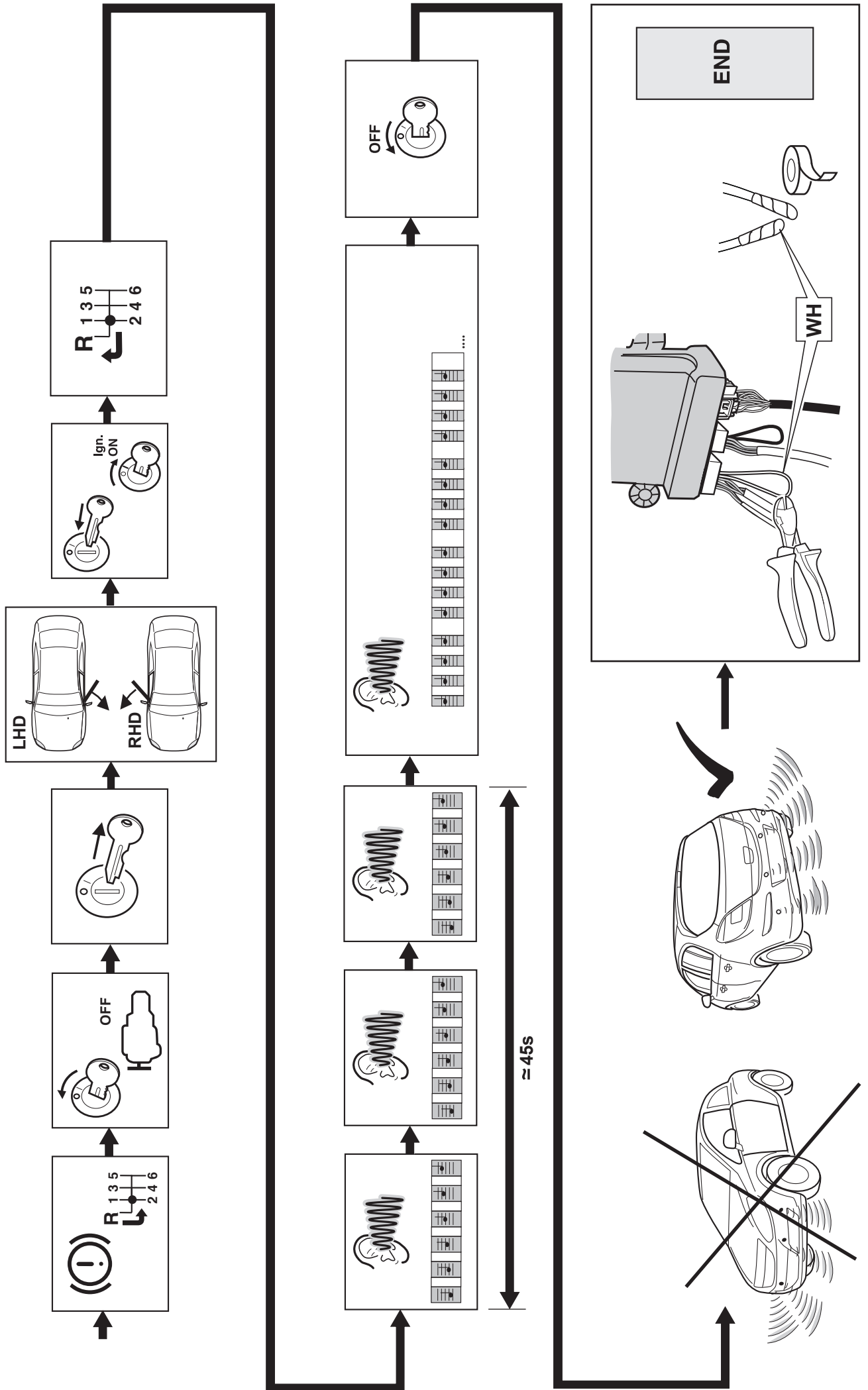
Calibration		rear C1-C2
Diagnostics		rear_front D1-D2-D3
Reset		R

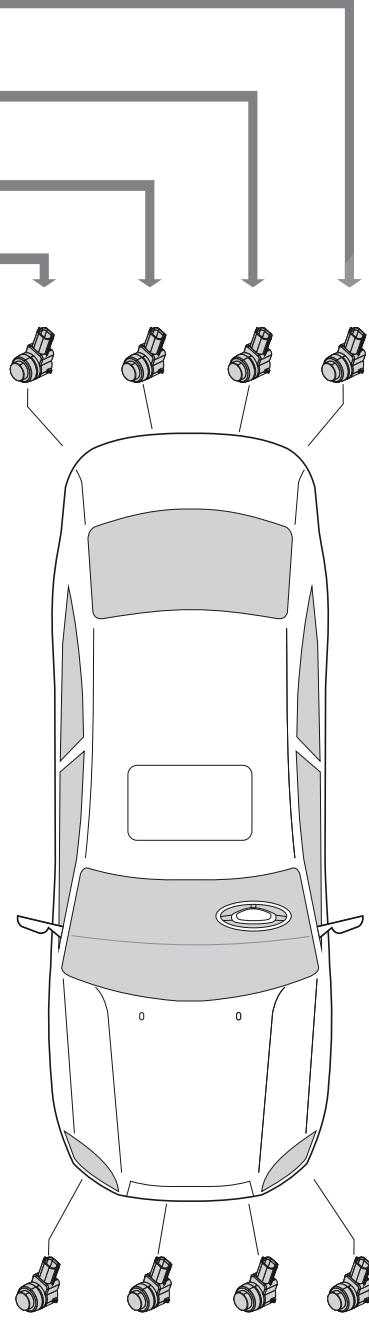
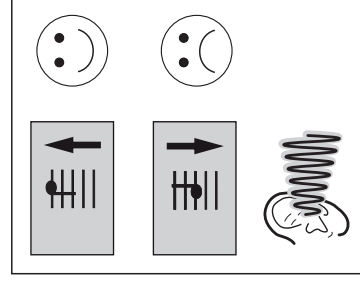
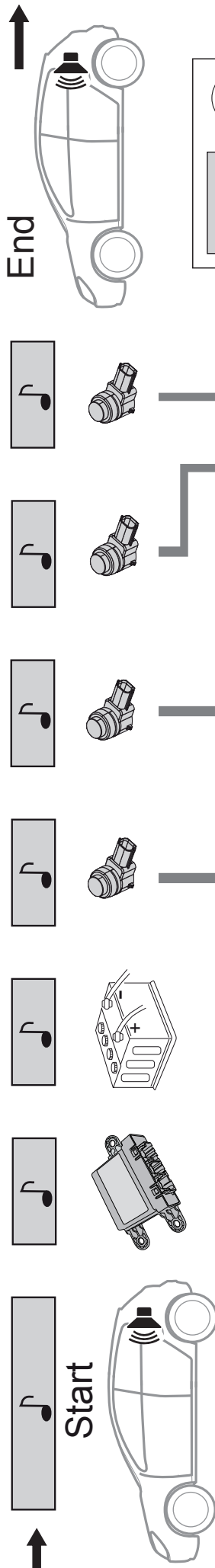
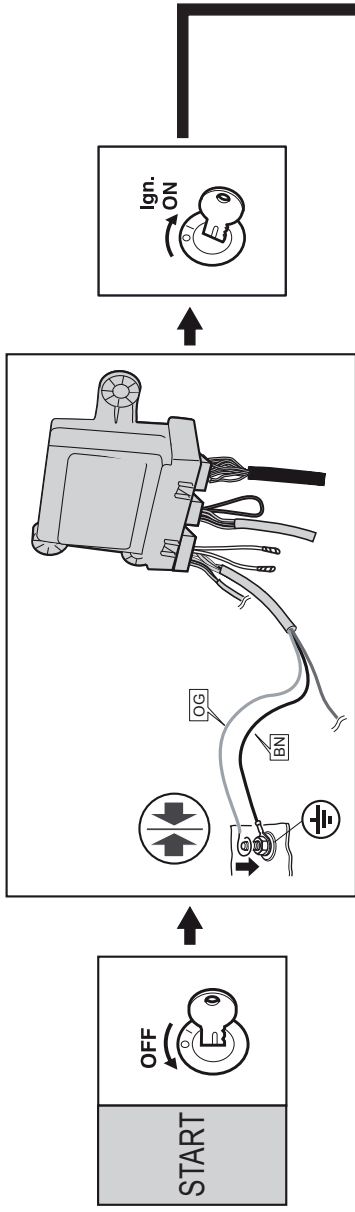
Calibration_rear C1



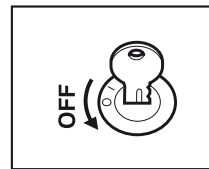
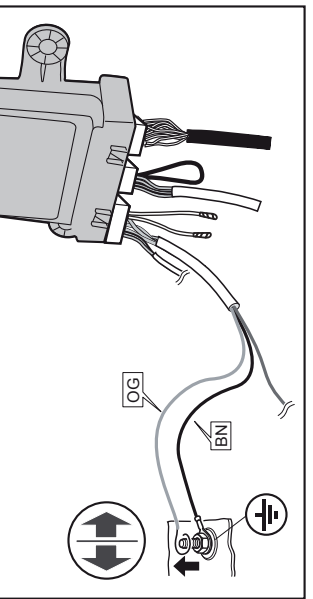
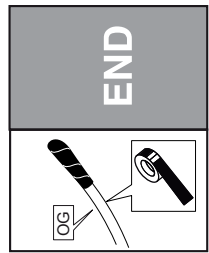
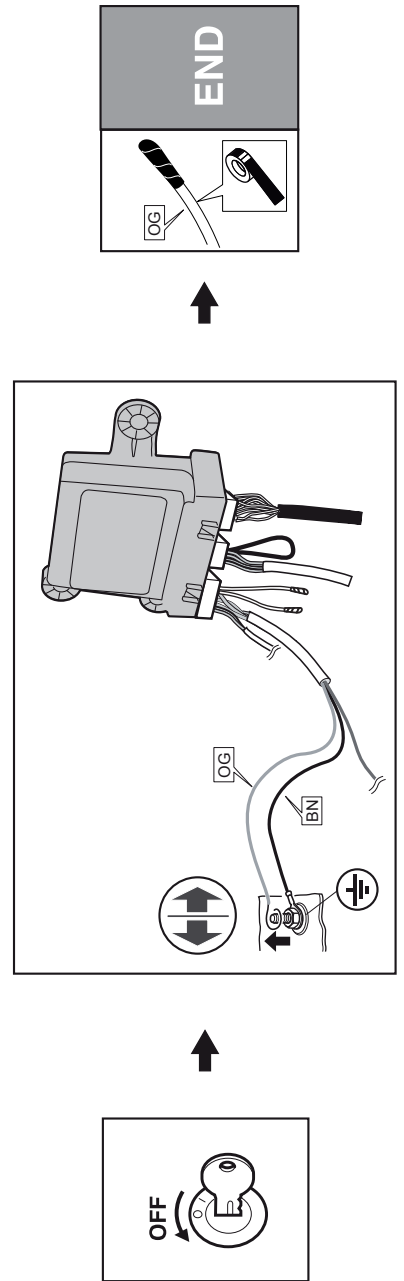
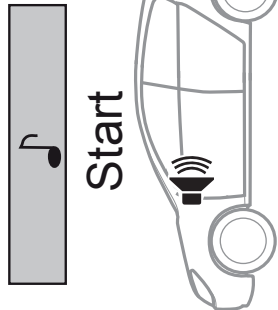
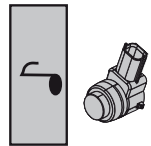
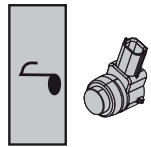
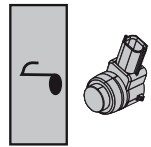
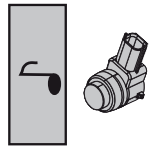
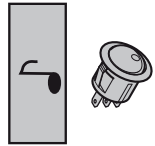
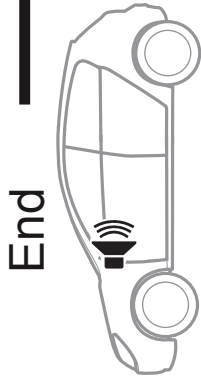
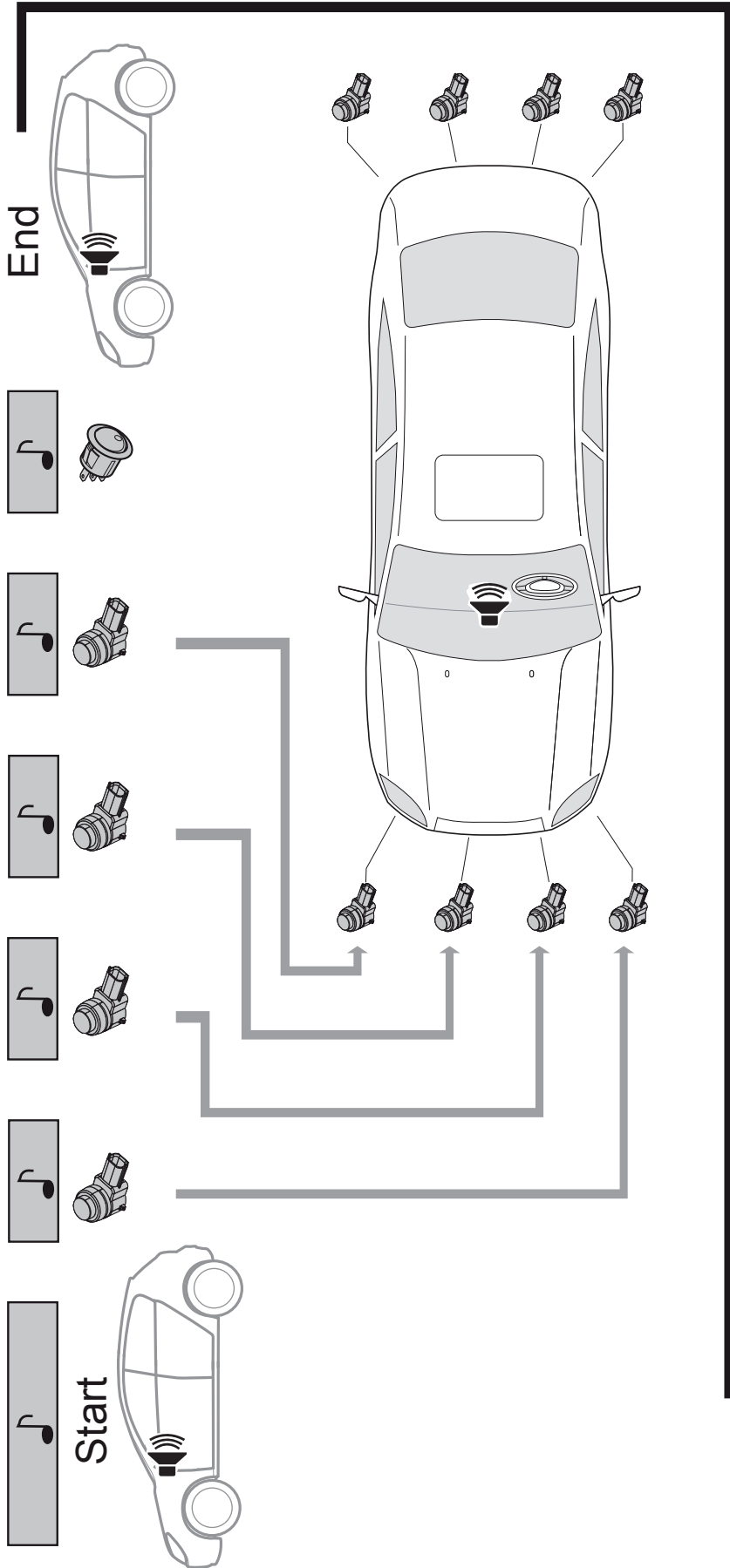
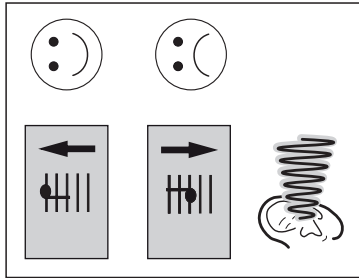
Calibration_rear C2

Calibration_rear C2






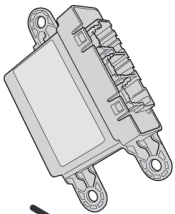
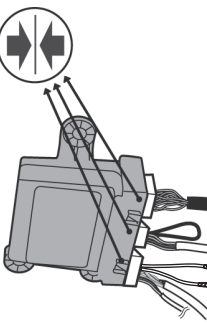
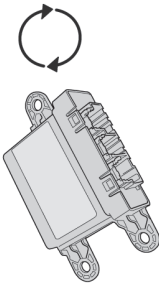

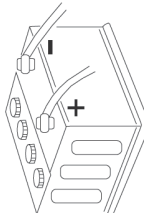


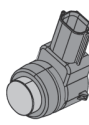
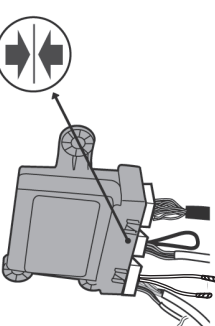
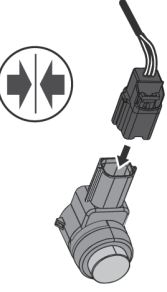



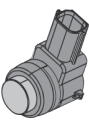
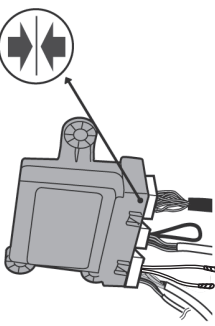
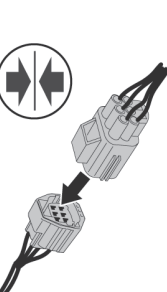
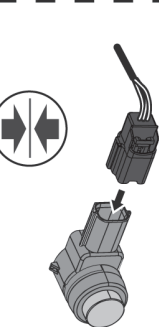



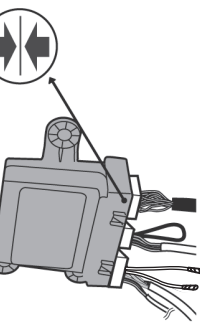
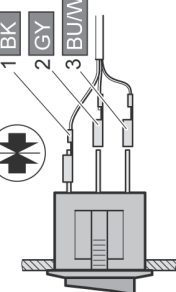






Diagnostics rear_front D2



Diagnosics rear_front D3

?	⚡	☹️	1 	➔	2 	➔	3 	➔	4 
									
				9-16V					
	 Rear								
	 Front								
									

R Reset

